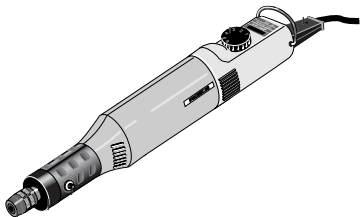


PROXXON

MICROMOT 50 (E/EF)



(D)

(GB)

(F)

(I)

(E)

(NL)

(DK)

(S)

(CZ)

(TR)

(PL)

(RUSS)

Manual

Deutsch		4
Beim Lesen der Gebrauchsanleitung Bildseiten herausklappen.		
English		8
Fold out the picture pages when reading the user instructions.		
Français		12
Lorsque vous lisez le manuel d'utilisation, veuillez déplier les pages d'illustration.		
Italiano		16
Per leggere le istruzioni per l'uso aprire le pagine ripiegate contenenti le figure.		
Español		20
Al consultar el manual de instrucciones abrir la hoja plegable.		
Nederlands		24
Bij het lezen van de gebruiksaanwijzing pagina's met afbeeldingen uitklappen.		
Dansk		28
Når brugsanvisningen læses, skal billedsiderne klappes ud.		
Svenska		32
Vid läsning av bruksanvisningen, fäll ut bildsidorna.		
Česky		36
Při čtení návodu k obsluze rozložit stránky s obrázky.		
Türkçe		40
Kullanma Talimatının okunması esnasında resim sayfalarını dışarı çıkartın.		
Polski		44
Przy czytaniu instrukcji obsługi otworzyć strony ze zdjęciami.		
Русский		48
При чтении руководства по эксплуатации просьба открывать страницы с рисунками.		

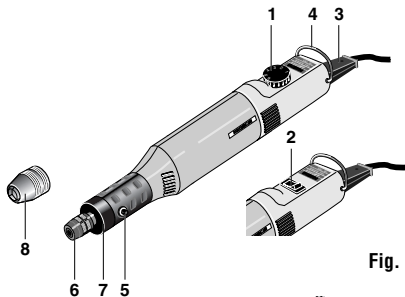


Fig. 1

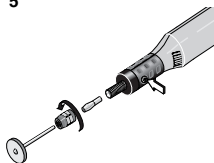


Fig. 2

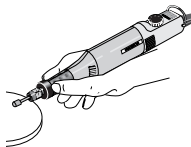
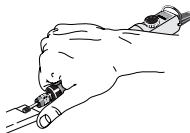


Fig. 3

D PROXXON - Micromot 50 (E/EF)

Sehr geehrter Kunde!

Lesen Sie bitte vor der Benutzung des Gerätes sorgfältig die beigefügten Sicherheitsvorschriften und Bedienhinweise.

Sicherheitsvorschriften

Achtung!

Sämtliche Anweisungen sind zu lesen. Fehler bei der Einhaltung der nachstehend aufgeführten Anweisungen können elektrischen Schlag, Brand und/oder schwere Verletzungen verursachen. Der nachfolgend verwendete Begriff „elektrisches Gerät“ bezieht sich auf netzbetriebene Elektrowerkzeuge (mit Netzkabel), auf akkubetriebene Elektrowerkzeuge (ohne Netzkabel), auf Maschinen und auf elektrische Geräte. Verwenden Sie das elektrische Gerät nur bestimmungsgemäß und unter Beachtung der allgemeinen Sicherheits- und Unfallverhütungsvorschriften.

BEWAHREN SIE DIESE ANWEISUNGEN GUT AUF!

1.) Arbeitsplatz

- a) **Halten Sie Ihren Arbeitsbereich sauber und aufgeräumt.** Unordnung und unbeleuchtete Arbeitsbereiche können zu Unfällen führen.
- b) **Arbeiten Sie mit dem elektrischen Gerät nicht in explosionsgefährdeter Umgebung, in der sich brennbare Flüssigkeiten, Gase oder Stäube befinden.**
Elektrische Geräte erzeugen Funken, die den Staub oder die Dämpfe entzünden können.
- c) **Halten Sie Kinder und andere Personen während der Benutzung des elektrischen Gerätes fern.** Bei Ablenkung können Sie die Kontrolle über das Gerät verlieren.

2.) Elektrische Sicherheit

- a) **Der Anschlussstecker des elektrischen Gerätes muss in die Steckdose passen.**

Der Stecker darf in keiner Weise verändert werden. Verwenden Sie keine Adapterstecker gemeinsam mit geschützten elektrischen Geräten.

Unveränderte Stecker und passende Steckdosen verringern das Risiko eines elektrischen Schlages.

- b) **Vermeiden Sie Körperkontakt mit geerdeten Oberflächen, wie von Rohren, Heizungen, Herden und Kühlschränken.**

Es besteht ein erhöhtes Risiko durch elektrischen Schlag, wenn Ihr Körper geerdet ist.

- c) **Halten Sie das Gerät von Regen oder Nässe fern.**

Das Eindringen von Wasser in ein Elektrogerät erhöht das Risiko eines elektrischen Schlages.

- d) **Zweckentfremden Sie das Kabel nicht, um das Gerät zu tragen, aufzuhängen oder um den Stecker aus der Steckdose zu ziehen. Halten Sie das Kabel fern von Hitze, Öl, scharfen Kanten oder sich bewegenden Geräteteilen.**

Beschädigte oder verwickelte Kabel erhöhen das Risiko eines elektrischen Schlages.

- e) **Wenn Sie mit einem elektrischen Gerät im Freien arbeiten, verwenden Sie nur Verlängerungskabel, die auch für den Außenbereich zugelassen sind.**
Die Anwendung eines für den Außenbereich geeigneten Verlängerungskabels verringert das Risiko eines elektrischen Schlages.

3.) Sicherheit von Personen

- a) **Seien Sie aufmerksam, achten Sie darauf, was Sie tun, und gehen Sie mit Vernunft an die Arbeit mit einem elektrischen Gerät. Benutzen Sie das elektrische Gerät nicht, wenn Sie müde sind oder unter dem Einfluss von Drogen, Alkohol oder Medikamenten stehen.**

Ein Moment der Unachtsamkeit beim Gebrauch des Gerätes kann zu ernsthaften Verletzungen führen.

b) Tragen Sie persönliche Schutzausrüstung und immer eine Schutzbrille.

Das Tragen persönlicher Schutzausrüstung, wie Staubmaske, rutschfeste Sicherheitsschuhe, Schutzhelm oder Gehörschutz, je nach Art und Einsatz des elektrischen Gerätes, verringert das Risiko von Verletzungen.

c) Vermeiden Sie eine unbeabsichtigte Inbetriebnahme. Vergewissern Sie sich, dass der Schalter in der Position „AUS“ ist, bevor Sie den Stecker in die Steckdose stecken.

Wenn Sie beim Tragen des elektrischen Gerätes den Finger am Schalter haben oder das Gerät eingeschaltet an die Stromversorgung anschließen, kann dies zu Unfällen führen. Überbrücken Sie niemals den Tippschalter.

d) Entfernen Sie Einstellwerkzeuge oder Schraubenschlüssel, bevor Sie das elektrische Gerät einschalten.

Ein Werkzeug oder Schlüssel, der sich in einem drehenden Geräteteil befindet, kann zu Verletzungen führen. Greifen Sie niemals in sich bewegende (umlaufende) Teile.

e) Überschätzen Sie sich nicht. Sorgen Sie für einen sicheren Stand und halten Sie jederzeit das Gleichgewicht.

Dadurch können Sie das Gerät in unerwarteten Situationen besser kontrollieren.

f) Tragen Sie geeignete Kleidung. Tragen Sie keine weite Kleidung oder Schmuck. Halten Sie Haare, Kleidung und Handschuhe fern von sich bewegenden Teilen.

Lockere Kleidung, Schmuck oder lange Haare können von sich bewegenden Teilen erfasst werden.

g) Wenn Staubabsaug- und -auffangeinrichtungen montiert werden können, vergewissern Sie sich, dass diese angeschlossen sind und richtig verwendet werden.

Das Verwenden dieser Einrichtungen verringert Gefährdungen durch Staub.

h) Überlassen Sie das elektrische Gerät nur unterwiesenen Personen.

Jugendliche dürfen das elektrische Gerät nur betreiben, wenn sie über 16 Jahre alt sind, dies zur Erreichung ihres Ausbildungszieles erforderlich ist und sie unter Aufsicht eines Fachkundigen gestellt sind.

4.) Sorgfältiger Umgang und Gebrauch von elektrischen Geräten

a) Überlasten Sie das elektrische Gerät nicht. Verwenden Sie für Ihre Arbeit das dafür bestimmte elektrische Gerät.

Mit dem passenden elektrischen Gerät arbeiten Sie besser und sicherer im angegebenen Leistungsbereich.

b) Benutzen Sie kein elektrisches Gerät, dessen Schalter defekt ist.

Ein elektrisches Gerät, das sich nicht mehr ein- oder ausschalten lässt, ist gefährlich und muss repariert werden.

c) Ziehen Sie den Stecker aus der Steckdose, bevor Sie Geräteeinstellungen vornehmen, Zubehörteile wechseln oder das Gerät weglegen.

Diese Vorsichtsmaßnahme verhindert den unbeabsichtigten Start des Geräts.

d) Bewahren Sie unbenutzte elektrische Geräte außerhalb der Reichweite von Kindern auf. Lassen Sie Personen das elektrische Gerät nicht benutzen, die mit diesem nicht vertraut sind oder diese Anweisungen nicht gelesen haben.

Elektrische Geräte sind gefährlich, wenn Sie von unerfahrenen Personen benutzt werden.

e) Pflegen Sie das elektrische Gerät mit Sorgfalt. Kontrollieren Sie, ob bewegliche Geräteteile einwandfrei funktionieren und nicht klemmen, ob Teile gebrochen oder so beschädigt sind, dass die Funktion des elektrischen Gerätes beeinträchtigt ist. Lassen Sie beschädigte Teile vor dem Einsatz des elektrischen Gerätes von qualifiziertem Fachpersonal reparieren.

Viele Unfälle haben ihre Ursache in schlecht gewarteten Elektrowerkzeugen.

f) Halten Sie Schneidwerkzeuge scharf und sauber.

Sorgfältig gepflegte Schneidwerkzeuge mit scharfen Schneidkanten verklemmen sich weniger und sind leichter zu führen.

- g) Sichern Sie das Werkstück. Benutzen Sie Spannvorrichtungen oder einen Schraubstock, um das Werkstück festzuhalten. Es ist damit sicherer gehalten als mit Ihrer Hand, und Sie haben außerdem beide Hände zur Bedienung des elektrischen Gerätes frei.**

5.) Service

- a) Lassen Sie Ihr Gerät nur von qualifiziertem Fachpersonal und nur mit Originalersatzteilen reparieren. Damit wird sichergestellt, dass die Sicherheit des Gerätes erhalten bleibt.**

Bohr- und Fräsgerät

Gesamtansicht

Legende

1. EIN - AUS - Schalter mit Drehzahlregelungsfunktion (nur MM 50/E-EF)
2. EIN - AUS - Schalter
3. Anschlußkabel
4. Gerätebügel
5. Arretierknopf
6. Überwurfmutter mit Stahlspannzangen (nur MM50, MM50/E)
7. 20 mm Passung zur Aufnahme im Bohrstander
8. Bohrfutter (nur MM50/EF)

Beschreibung der Maschine

Das PROXXON - Bohr- und Fräsgerät MICROMOT 50 (E/EF) ist das ideale Gerät zum Feinbohren, Fräsen, Schleifen, Polieren, Bürsten, Entrostern, Gravieren, Ziselieren und Trennen.

Für Elektronikbastler, Modellbauer, Feinmechaniker, Schmuckwerkstätten, Optiker, Kunstgewerbe, Werkzeug- und Formenbau. Zum Signieren von Werkzeugen und Kameras.

Sie können Stahl, NE- Metall, Glas, Holz, Mineralien und Keramik bearbeiten.

Die Bohrspindel wird durch ein Präzisionskugellager spielfrei gelagert.

Der Pen - Griff ermöglicht präzise Werkzeugführung.

Ein drehmomentstarker Motor treibt das Gerät zuverlässig an. Der Type 50/E-EF besitzt eine elektronische Drehzahlregelung.

Technische Daten

Länge:	ca. 220 mm
Gewicht:	ca. 230 g
Spindelhalbs:	ø 20 mm

Motor:

Drehzahl (50):	20 000/min
Drehzahl (50/E):	5000 bis 20 000/min
Spannung:	12 bis 18 V
Leistungsaufnahme:	ca. 40 W
Geräuschentwicklung:	≤ 70 dB (A)

Gerät bitte nicht über den Hausmüll entsorgen!



Zubehör:

Bohrfutter für MICROMOT-Geräte
Netzgerät NG 2 (S/E) oder NG 5 (E)
Bohrstander MBS 140
Universalhalter UH 34

Bedienung

Werkzeug einspannen, wechseln.

Achtung!

Vor dem Werkzeugwechsel Netzstecker ziehen. Arretierknopf (Pfeil Fig. 2) niemals drücken, solange das Gerät läuft.

1. Überwurfmutter **1** (Fig. 2) leicht drehen und dabei gleichzeitig den Arretierknopf drücken, bis dieser einrastet.
2. Spannzange öffnen und Einsatzwerkzeug wechseln.

Alle Einsatzwerkzeuge so kurz wie möglich einspannen. Lang herausstehende Schäfte verbiegen leicht und verursachen schlechten Rundlauf.

Anschluss des Gerätes

Nur Netzgeräte mit einer Mindestleistung von 1 A benutzen. Wir empfehlen das

1. Verpolungssicheren Stecker in das Netzgerät stecken.

Bei Überlastung schalten die PROXXON - Netzgeräte automatisch ab. Ziehen Sie den Netzstecker, und lassen Sie das Netzgerät einige Minuten abkühlen.

Arbeiten mit dem Gerät

Nicht ohne Schutzbrille arbeiten.
Nicht mit beschädigten Schleifscheiben oder verbogenen Schäften arbeiten.

2. Gerät am Schalter **1** oder **4** (Fig. 1) einschalten und die der Arbeit entsprechende Drehzahl (nur 50/E) am Knopf **1** einstellen.

Hinweis:

Nicht der hohe Anpressdruck sondern die richtige und gleichmäßige Drehzahl bringt hohe Schleifleistung.

**Kleine Fräser / Stifte = hohe Drehzahl,
Große Fräser / Stifte = niedrige Drehzahl.**

3. Fig. 3 zeigt zwei typische Handhaltungen für das MICROMOT 50. Achten Sie beim Arbeiten auf einen festen Griff, um das rotierende Einsatzwerkzeug kontrolliert zu führen. Dabei die Lüftungsschlitze nicht verdecken.
4. Bei Überhitzung das Gerät ausschalten und einige Minuten abkühlen lassen.

Die elektronische Drehzahlregelung funktioniert nur beim Anschluss an nicht stabilisierten Netzgeräten (z. B. alle PROXXON- Netzgeräte). Bei einem Anschluss an eine Batterie läuft das Gerät nur mit max. Drehzahl.

Entsorgung:

Bitte entsorgen Sie das Gerät nicht über den Hausmüll! Das Gerät enthält Wertstoffe, die recycelt werden können. Bei Fragen dazu wenden Sie sich bitte an Ihre lokalen Entsorgungsunternehmen oder andere entsprechenden kommunalen Einrichtungen.

EG-Konformitätserklärung

Wir erklären in alleiniger Verantwortung, dass dieses Produkt mit den folgenden EG-Richtlinien übereinstimmt

- EG-Maschinenrichtlinie 2006/42/EG
DIN EN 60745-1 / 06.2007



Dipl.-Ing. Jörg Wagner

PROXXON S.A.

Geschäftsbereich Gerätesicherheit

Dear customer,

Please read the enclosed safety regulations and operating instructions carefully before using the unit.

Safety regulations

Warning!

Read all instructions. Failure to follow all instructions listed below may result in electric shock, fire and/or serious injury. The term „power tool“ in all of the warnings listed below refers to your mains operated (corded) power tool or battery operated (cordless) power tool, also machines and electric units. Only use the power tool for the purpose for which it was intended, with the due attention to the general safety and accident prevention regulations.

SAVE THESE INSTRUCTIONS!

1.) Work area

- a) **Keep work area clean, tidy and well lit.**
Cluttered and dark areas invite accidents.
- b) **Do not operate power tools in explosive atmospheres, such as in the presence of flammable liquids, gases or dust.**
Power tools create sparks which may ignite the dust or fumes.
- c) **Keep children and bystanders away while operating a power tool.**
Distractions can cause you to lose control.

2.) Electrical safety

- a) **Power tool plugs must match the outlet. Never modify the plug in any way. Do not use any adapter plugs with earthed (grounded) power tools.**

Unmodified plugs and matching outlets will reduce risk of electric shock.

- b) **Avoid body contact with earthed or grounded surface such as pipes, radiators, ranges and refrigerators.**
There is an increased risk of electric shock if your body is earthed or grounded.
- c) **Do not expose power tools to rain or wet conditions.**
Water entering a power tool will increase the risk of electric shock.
- d) **Do not abuse the cord. Never use the cord for carrying, pulling or unplugging the power tool. Keep cord away from heat, oil, sharp edges or moving parts.**
Damaged or entangled cords increase the risk of electric shock.
- e) **When operating a power tool outdoors, use an extension cord suitable for outdoor use.**
Use of a cord suitable for outdoor use reduces the risk of electric shock.

3.) Personal safety

- a) **Stay alert, watch what you are doing and use common sense when operating a power tool. Do not use a power tool while you are tired or under the influence of drugs, alcohol or medication.**
A moment of inattention while operating power tools may result in serious personal injury.
- b) **Use safety equipment. Always wear eye protection.**
Safety equipment such as dust mask, non-skid safety shoes, hard hat, or hearing protection used for appropriate conditions will reduce the risk of personal injuries.
- c) **Avoid accidental starting. Ensure the switch is in the off position before plugging in.**
Carrying power tools with your finger on the switch or plugging in power tools that have the switch on invites accidents. Never bridge the switch.

- d) Remove any adjusting key or wrench before turning the power tool on.**

A wrench or a key left attached to a rotating part of the power tool may result in personal injury. Always keep your hands away from moving (rotating) parts.

- e) Do not overreach. Keep proper footing and balance at all times.**

This enables better control of the power tool in unexpected situations.

- f) Dress properly. Do not wear loose clothing or jewellery. Keep your hair, clothing and gloves away from moving parts.**

Loose clothes, jewellery or long hair can be caught in moving parts.

- g) If devices are provided for the connection of dust extraction and collection facilities, ensure these are connected and properly used.**

Use of these devices can reduce dust related hazards.

- h) Only allow trained personnel to use the power tool.**

Apprentices may only operate the power tool when they are aged over 16, when this is necessary for their training and when they are supervised by a trained operative.

4.) Power tool use and care

- a) Do not force the power tool. Use the correct power tool for your application.**

The correct power tool will do the job better and safer at the rate for which it was designed.

- b) Do not use the power tool if the switch does not turn it on and off correctly.**

Any power tool that cannot be controlled with the switch is dangerous and must be repaired.

- c) Disconnect the plug from the power source before making any adjustments, changing accessories, or storing power tools.**

Such preventive safety measures reduce the risk of starting the power tool accidentally.

- d) Store idle power tools out of the reach of children and do not allow persons unfamiliar with the power tool or these instructions to operate the power tool.**

Power tools are dangerous in the hands of untrained users.

- e) Maintain power tools carefully. Check for misalignment or binding of moving parts, breakage or damage of parts and any other condition that may affect the power tools operation. If damaged, have the power tool repaired by a qualified expert before use.**

Many accidents are caused by poorly maintained power tools.

- f) Keep cutting tools sharp and clean.**

Properly maintained cutting tools with sharp cutting edges are less likely to bind and are easier to control.

- g) Secure the workpiece.**

Use clamps or a vice to hold the workpiece. This is safer than holding it with your hand, and also it frees both hands to operate the equipment.

5.) Service

- a) Have your power tool serviced by a qualified repair person using only identical replacement parts.**

This will ensure that the safety of the power tool is maintained.

Drilling and milling machine Overview

Legend

1. ON - OFF switch with speed control (MM 50/E-EF only)
2. ON - OFF switch
3. Power cable
4. Hook
5. Locking pin
6. Spigot nut with steel clamping jaw (nur MM50, MM50/E)
7. 20 mm fitting for mounting in drill stand
8. Drill chuck

Description of machine

The PROXXON drilling and milling machine MICROMOT 50 (E/EF) is the ideal tool for precise drilling, milling, grinding, polishing, brushing, rust removal, engraving, chasing and cutting.

For hobby electronics, model making, precision mechanics, jewellery shops, opticians, arts, tool and mould making.

For marking tools and cameras.

It can be used on steel, non-ferrous metals, glass, wood, minerals and ceramics.

The drill spindle is supported in a precision ball bearing which eliminates any play.

Excellent handling because of the pen-type grip.

The machine is reliably driven by a high torque motor. Type 50/E-EF is fitted with an electronic speed regulator.

Technical data

Length:	approx. 220 mm
Weight:	approx. 230 g
Spindle collar:	ø 20 mm

Motor:

Speed (50):	20 000 rpm
Speed (50/E):	5000 to 20 000 rpm
Voltage:	12 to 18 V
Power consumption:	approx. 40 W
Noise level:	≤ 70 dB (A)

Please do not dispo
off the machine!



Accessories:

Drill chuck for Micromot machines
Power unit NG 2 (S/E) or NG 5 (E)
Drill stand MBS 140
Universal holder UH 34

Operation

Clamping, changing tools

Attention!

Disconnect mains plug before changing tools.

Never press the locking knob (arrow Fig. 2) while the machine is running.

1. Turn the spigot nut **1** (Fig. 2) gently while pressing the locking knob until it engages.
2. Open the clamping jaw and change the tool.

Clamp all tools as short as possible. Shafts, which protrude too far will bend easily causing the machine to vibrate.

Power supply

Use only power units with a minimum power output of 1 A. We recommend use of the PROXXON power units NG 2 (S/E) or NG 5 (E).

1. Push the non-reversible plug into the power unit.

If overloaded, the PROXXON power unit will switch off automatically. Disconnect mains plug and let the power unit cool down for a few minutes.

Working with the machine

Always wear goggles. Do not use any broken grinding discs or bent shafts.

2. Switch the machine on **1** or **4** (Fig. 1) and set the correct speed (50/E only) with the button **1**.

Note:

Pressing hard does not achieve good results when grinding. Use the correct speed and maintain it.

Small tools pins = high speed
Big tools pins = low speed

3. Fig. 3 shows two typical methods for holding MICROMOT 50. When working, ensure that the tool is held firmly in order to guide the rotating application tool in a controlled manner without thereby blocking the ventilation slots.

4. If the unit overheats, switch it off and allow it to cool for a few minutes.

The electronic speed regulation works only with non-stabilized power units (e. g. all PROXXON power units). If connected to a battery, the unit will only run at max. speed.

Disposal:

Please do not dispose of the device in domestic waste! The device contains valuable substances that can be recycled. If you have any questions about this, please contact your local waste management enterprise or other corresponding municipal facilities.

EC declaration of conformity

We declare sole liability for conformity of this product with the following EC guidelines:

- EC-Machine Guideline 2006/42/EG
DIN EN 60745-1 / 06.2007



Dipl.-Ing. Jörg Wagner

PROXXON S.A.

Department for Equipment Safety

Chers clients,

Avant d'utiliser l'appareil, lisez attentivement les consignes de sécurité et les indications d'utilisation.

Consignes de sécurité

Attention !

Il faut lire l'intégralité de ces instructions. Le non-respect des instructions énumérées ci-après peut entraîner une décharge électrique, un incendie et/ou des graves blessures. Le terme "appareil électrique" utilisé ci-après se réfère aux outils électriques sur secteur (avec câble de réseau), aux outils électriques sur accu (sans câble de réseau), aux machines et aux appareils électriques. N'utiliser l'appareil électrique que dans les conditions de fonctionnement pour lesquelles il a été conçu et conformément aux consignes de sécurité et aux instructions sur la prévention des accidents.

CONSERVER PRECIEUSEMENT CES INSTRUCTIONS !

1.) Poste de travail

- a) Maintenez le poste de travail propre et rangé.**

Le désordre et un poste de travail non éclairé peuvent être source d'accident.

- b) N'utilisez pas l'appareil électrique dans des environnements à risque d'explosion, notamment en présence de liquides, de gaz ou de poussières inflammables.**

Les appareils électriques produisent des étincelles qui peuvent enflammer les poussières ou les vapeurs.

- c) Tenez les enfants et des tierces personnes à l'écart pendant l'utilisation de l'appareil électrique.**

Il y a un risque de perte de contrôle de l'appareil en cas de distraction.

2.) Sécurité électrique

- a) La fiche d'alimentation de l'appareil électrique doit correspondre à la prise de courant. Il est strictement interdit de modifier la fiche d'alimentation.**

N'utilisez pas d'adaptateur avec un appareil électrique mise à la terre.

Les fiches d'alimentation non modifiées et les prises de courant appropriées réduisent le risque d'une décharge électrique.

- b) Evitez le contact avec des surfaces mises à la terre, telles que les tubes, radiateurs, cuisinières et réfrigérateurs.**

Il y a un risque élevé de décharge électrique lorsque vous êtes en contact avec la terre.

- c) N'exposez pas l'appareil électrique à la pluie ou à l'humidité.**

La pénétration de l'eau dans un appareil électrique augmente le risque de décharge électrique.

- d) N'utilisez pas le câble pour transporter, accrocher ou débrancher l'appareil. Prenez soin à ce que le câble ne soit pas endommagé par la chaleur, l'huile, des arêtes vives ou par des pièces de l'appareil en mouvement.**

Des câbles endommagés ou emmêlés augmentent le risque d'une décharge électrique.

- e) Pendant le maniement de l'appareil électrique à l'extérieur, n'utilisez que des rallonges autorisées pour les travaux à l'extérieur.**

Une rallonge conçue pour l'utilisation en extérieur réduit le risque d'une décharge électrique.

3.) Sécurité des personnes

- a) Soyez attentif pendant le maniement de l'appareil électrique, prenez garde à ce que vous faites et travaillez consciencieusement. N'utilisez pas l'appareil électrique quand vous êtes fatigué ou sous l'influence de l'alcool, de drogues ou de médicaments.**

Un moment d'inattention lors de l'utilisation de l'appareil peut entraîner de graves blessures.

b) Portez des équipements de protection individuels et toujours des lunettes de protection.

Le risque de blessures sera réduit si vous portez selon le type d'utilisation de l'appareil électrique des équipements de protection individuels, tels qu'un masque respiratoire, des chaussures de sécurité antidérapantes, un casque protecteur ou une protection acoustique.

c) Evitez toute utilisation involontaire. Veillez à ce que l'interrupteur soit en position "ARRÊT" avant de brancher la fiche sur la prise de courant.

Transporter un appareil électrique le doigt sur l'interrupteur ou brancher un appareil allumé au secteur peut provoquer des accidents. Ne portez jamais un interrupteur.

d) Retirez les outils de réglage ou les tournevis avant la mise en service de l'appareil électrique.

Un outil ou une clé se trouvant dans une pièce de l'appareil en mouvement peut entraîner des blessures. Ne touchez jamais des pièces en mouvement (tournantes).

e) Ne vous surestimez pas, travaillez en position stable et gardez l'équilibre à tout moment.

De ce fait, l'appareil peut être mieux contrôlé dans des situations inattendues.

f) Portez des vêtements appropriés. Ne portez pas de vêtements amples, ni de bijoux. Maintenez les cheveux, les vêtements et les gants loin des pièces en mouvement.

Des vêtements amples, des bijoux ou des cheveux longs pourraient être happés par des pièces en mouvement.

g) En cas de montage de dispositifs d'aspiration et de réception de poussière, veillez à les branchés et les utilisés correctement.

L'utilisation de ces dispositifs réduit les dangers liés à la poussière.

h) L'appareil électrique ne doit être manipulé que par du personnel spécialement formé.

Utilisation interdite aux mineurs de moins de 16 ans, sauf en cas de formation professionnelle et sous surveillance d'une personne qualifiée.

4.) Manipulation et utilisation soigneuse d'appareils électriques

a) Ne pas surcharger l'appareil électrique. Utilisez l'appareil électrique approprié à votre travail.

Avec les appareils électriques adéquats, vous travaillez mieux et en toute sécurité dans le champ de travail indiqué.

b) N'utilisez pas d'appareils électriques dont l'interrupteur est défectueux.

Un appareil électrique qui ne s'allume ou ne s'éteint plus est dangereux et doit être réparé.

c) Retirez la fiche d'alimentation de la prise de courant avant d'effectuer des réglages sur l'appareil, avant de changer des pièces ou de ranger l'appareil.

Cette mesure de sécurité empêche une mise en marche involontaire de l'appareil.

d) Tenez les appareils électriques inutilisés hors de la portée des enfants. L'appareil électrique ne doit être utilisé que par des personnes familiarisées avec l'utilisation et ayant lu ces instructions.

Les appareils électriques sont dangereux s'ils sont utilisés par des personnes non expérimentés.

e) Prenez scrupuleusement soin de l'appareil électrique. Contrôlez si les pièces de l'appareil en mouvement fonctionnent impeccablement, si elles ne sont pas coincées, cassées ou endommagées et vérifiez le bon fonctionnement de l'appareil électrique. Avant l'utilisation de l'appareil électrique, faites réparer les pièces endommagées par un personnel qualifié.

De nombreux accidents sont dus à une maintenance incorrecte des outils électriques.

f) Tenez les outils de coupe aiguisés et propres. Des outils de coupe avec des arêtes aiguisées et bien soignées coincent moins et sont plus faciles à utiliser.

g) Fixez la pièce à usiner.

Utilisez des dispositifs de serrage ou un étau pour immobiliser la pièce à usiner. Ainsi, elle est plus stable qu'en la retenant par la main et, de plus, vous avez les deux mains libres pour le maniement de l'appareil.

5.) Service après vente

a) La réparation de votre appareil ne doit être effectuée que par du personnel qualifié et en utilisant des pièces de rechange originales.

Ceci garantit une utilisation sûre de l'appareil.

Perceuse-fraiseuse

Vue d'ensemble

Legende

1. Interrupteur avec bouton de réglage de la vitesse de rotation (MM 50/E-EF uniquement)
2. Interrupteur
3. Cordon d'alimentation
4. Etrier
5. Bouton d'arrêt
6. Ecrou d'accouplement avec pinces de serrage métalliques (nur MM50, MM50/E)
7. Ajustement de 20 mm pour logement dans le support de perçage
8. Mandrin porte-foret (MM50/EF)

Description de l'appareil

La perceuse-fraiseuse MICROMOT 50 (E/EF) est l'appareil idéal pour percer, affûter, polir, broser, dérouiller, graver, ciseler et découper. Elle se prête bien aux besoins des bricoleurs, miniaturistes, mécaniciens de précision, bijoutiers, opticiens, artistes, constructeurs de machines et au moulage. Pour graver l'identification des outils et appareils photos/caméras.

Vous pouvez traiter l'acier, les métaux, le verre, le bois, les minéraux et la céramique. L'axe de la perceuse est situé dans un roulement à billes de grande précision, qui ne comporte aucun jeu.

La poignée du type stylo vous permet de conduire l'appareil avec précision.

Un moteur doté d'un puissant couple de rotation, entraîne de manière fiable l'appareil. Le modèle 50/E-EF possède un réglage électronique de vitesse de rotation.

Caractéristiques techniques

Longueur :	env. 220 mm
Poids :	env. 230 g
Diamètre de l'axe :	ø 20 mm

Moteur :

Vitesse (50) :	20 000/mn
Vitesse (50/E) :	5000 à 20 000/mn
Tension :	12 à 18 V
Puissance :	env. 40 W
Niveau de bruit :	≤ 70 db (A)

Ne pas jeter la machine avec les ordures ménagères!



Accessoires :

Mandrin pour les appareils MICROMOT
Transformateurs NG 2 (S/E) ou NG 5 (E)
Support de perçage MBS 140
Support universel UH 34

Utilisation

Fixation, remplacement d'un outil

Attention !

Mettez l'appareil hors tension avant de remplacer un outil.

N'appuyez jamais sur le bouton d'arrêt (flèche Fig. 2) tant que l'appareil est en marche.

1. Tournez légèrement l'écrou d'accouplement **1** (Fig. 2) en appuyant sur le bouton d'arrêt, jusqu'à ce que celui-ci s'enclenche.
2. Ouvrez la pince de serrage et remplacez l'outil.

Enfonchez les outils aussi loin que possible dans la garniture. De longues tiges d'outils se tordent facilement et provoquent une mauvaise rotation.

Mise sous tension

N'utilisez que des transformateurs offrant une puissance minimale de 1 A. Nous vous recommandons les transformateurs PROXXON NG 2 (S/E) ou NG 5 (E).

1. Introduisez l'extrémité du cordon d'alimentation dans le transformateur.

En cas de surcharge de l'appareil, les transformateurs PROXXON interrompent l'alimentation automatiquement. Mettez l'appareil hors tension et laissez le se refroidir quelques minutes.

La manipulation de l'appareil

Ne travaillez jamais sans lunettes de protection. Ne travaillez jamais avec des disques d'affûtage défectueux ou des outils tordus.

2. Mettez l'appareil en marche à l'aide de l'interrupteur **1 on 4** (Fig. 1) et réglez la vitesse de rotation selon le travail effectué à l'aide du bouton **1** (uniquement 50/E).

Indication :

Ce n'est pas la pression de l'appareil contre l'objet à traiter qui apporte la puissance d'affûtage, mais plutôt la vitesse de rotation appropriée et constante.

**Petite fraiseuse / tige =
grande vitesse de rotation**

**Grande fraiseuse / tige =
vitesse de rotation basse**

3. La figure 3 montre deux manières typiques de manipuler le MICROMOT 50. Veillez, lors des travaux, à tenir l'outil fermement afin d'en contrôler l'élément rotatif. Ce faisant, ne pas couvrir les aérations.
4. En cas de surchauffe, éteignez l'appareil et laissez refroidir quelques minutes.

Le réglage électronique de la vitesse de rotation ne fonctionne que si l'appareil est connecté à un transformateur non stabilisé

(par exemple les transformateurs PROXXON). Si l'appareil est connecté à une batterie, il ne fonctionnera qu'à la vitesse maximale.

Disposal:

Please do not dispose of the device in domestic waste! The device contains valuable substances that can be recycled. If you have any questions about this, please contact your local waste management enterprise or other corresponding municipal facilities.

Déclaration de conformité CE

Nous déclarons sous notre propre responsabilité que ce produit correspond aux lignes directives CE suivantes:

- Directive CE relative aux machines 2006/42/EG
DIN EN 60745-1 / 06.2007



Jörg Wagner, Ingénieur diplômé

PROXXON S.A.
Direction sécurité produits

I PROXXON - MICROMOT 50 (E/EF)

Gentile cliente!

Legga attentamente le norme di sicurezza e le istruzioni per l'uso annesse prima di utilizzare l'apparecchio.

Norme di sicurezza

Attenzione!

Le seguenti istruzioni sono da leggere molto attentamente. Errori nel rispettare le seguenti istruzioni possono causare scossa elettrica, incendi e/o ferite gravi. Il termine „apparecchio elettrico“ usato di seguito si riferisce ad utensili elettrici alimentati dalla rete (con cavo elettrico), ad utensili elettrici alimentati da batterie (senza cavo elettrico), a macchine ed apparecchi elettrici. Utilizzare l'apparecchio unicamente per l'uso cui è destinato ed in piena osservanza delle norme generali di sicurezza ed antinfortunistiche.

CONSERVARE CON CURA QUESTE ISTRUZIONI.

1.) Posto di lavoro

- a) **Tenere in ordine e pulito il posto di lavoro.**
Disordine e un posto di lavoro poco illuminato possono causare incidenti.
- b) **Non lavorare con l'apparecchio elettrico in ambienti esposti a pericolo di esplosioni, dove si trovano liquidi infiammabili, gas o polvere.**
Gli apparecchi elettrici generano scintille che possono far prendere fuoco a polvere o vapore.
- c) **Tenere lontano i bambini ed altre persone durante l'utilizzo dell'apparecchio elettrico.**
In caso di distrazioni si può perdere il controllo dell'apparecchio.

2.) Sicurezza elettrica

- a) **La spina elettrica dell'apparecchio deve entrare esattamente nella presa. La spina elettrica non deve essere modificata in nessun modo. Non utilizzare adattatori con apparecchi elettrici con messa a terra.**

Spine non modificate e prese adeguate riducono il rischio di scariche elettriche.

- b) **Evitare il contatto con superfici di oggetti con messa a terra, come tubi, radiatori, forni e frigoriferi.**

Il rischio di una scarica elettrica aumenta se l'utente si trova su un pavimento conduttore di corrente.

- c) **Tenere l'apparecchio riparato dalla pioggia e da ambienti bagnati.**

L'infiltrazione di acqua in un apparecchio elettrico aumenta il rischio di una scarica elettrica.

- d) **Non usare il cavo per uno scopo diverso da quello previsto, per trasportare l'apparecchio, per appenderlo o per estrarre la spina dalla presa. Tenere il cavo lontano dal calore, olio, spigoli taglienti o oggetti in movimento.**

Cavi danneggiati o aggrovigliati aumentano il rischio di una scarica elettrica.

- e) **Se si lavora con l'apparecchio all'aperto, usare esclusivamente prolunghe autorizzate anche per l'impiego all'aperto.**

L'utilizzo di una prolunga adatta all'impiego all'aperto riduce il rischio di una scarica elettrica.

3.) Sicurezza delle persone

- a) **Lavorare con l'apparecchio elettrico prestando attenzione e con consapevolezza. Non utilizzare l'apparecchio elettrico quando si è stanchi o sotto l'effetto di droghe, alcool o medicinali.**

Un momento di deconcentrazione durante l'impiego di un apparecchio può causare ferite gravi.

- b) **Indossare equipaggiamento di protezione personale e sempre occhiali di protezione.**

L'indossare un equipaggiamento di protezione personale, come una maschera parapolvere, scarpe antiscivolo, un casco di protezione ed una protezione per l'udito, in base al tipo ed all'impiego dell'apparecchio, riducono il rischio di incidenti.

c) Evitare un avviamento accidentale. Assicurarsi che l'interruttore si trovi in posizione „AUS“ [Off], prima di inserire la spina nella presa.

Se durante il trasporto dell'apparecchio si preme accidentalmente l'interruttore o si collega l'apparecchio acceso alla rete elettrica, si possono causare incidenti. Non ponticellare mai l'interruttore a pressione.

d) Rimuovere utensili di regolazione o chiavi prima di avviare l'apparecchio.

Un utensile o una chiave che si trova in una parte dell'apparecchio in movimento può causare ferimenti. Non toccare mai pezzi in movimento (in circolazione).

e) Non sopravvalutarsi. Assicurarsi di essere in una posizione stabile e mantenere sempre l'equilibrio.

In questo modo è possibile tenere meglio sotto controllo l'apparecchio in situazioni inaspettate.

f) Indossare indumenti adeguati. Non indossare abiti larghi o gioielli. Tenere lontano capelli, abiti e guanti da parti in movimento.

Abiti larghi, gioielli o capelli lunghi potrebbero essere afferrati da parti in movimento.

g) In caso sia possibile montare dispositivi aspirapolvere o raccogli-polvere, assicurarsi che siano collegati e utilizzati correttamente.

L'utilizzo di questi dispositivi riduce pericoli causati dalla polvere.

h) Lasciare l'apparecchio solo a persone addestrate.

I giovani possono essere adibiti alla manovra dell'apparecchio, solo se di età superiore a 16 anni ed unicamente se è necessario per la loro formazione professionale e sempre sotto la sorveglianza di un esperto.

4.) Trattare ed utilizzare con cura gli apparecchi elettrici

a) Non sovraccaricare l'apparecchio. Utilizzare per il tipo di lavoro da eseguire, l'apparecchio elettrico previsto.

Con l'apparecchio adatto si lavora meglio e in modo più sicuro nel campo nominale di potenza.

b) Non utilizzare apparecchi elettrici con l'interruttore difettoso.

Un apparecchio elettrico, che non si spegne o non si accende più è pericoloso e deve essere riparato.

c) Staccare la spina dalla presa prima di regolare l'apparecchio, cambiare accessori o mettere via l'apparecchio.

Questa misura di sicurezza evita un avviamento accidentale dell'apparecchio.

d) Conservare l'apparecchio non in uso fuori dalla portata dei bambini. Non fare utilizzare l'apparecchio elettrico a persone che non sono pratiche o che non hanno letto questi avvertimenti.

Gli apparecchi elettrici possono essere pericolosi se utilizzati da persone che non hanno esperienza.

e) Curare attentamente l'apparecchio. Controllare il funzionamento delle parti mobili, che non siano bloccate e che non siano così danneggiati da impedire un corretto funzionamento dell'apparecchio elettrico. Fare riparare pezzi danneggiati prima dell'utilizzo dell'apparecchio da personale qualificato.

La manutenzione non corretta degli utensili è una delle cause principali di incidenti.

f) Mantenere gli utensili da taglio affilati e puliti.

Utensili da taglio tenuti con cura e con spigoli affilati si bloccano di meno e sono più facili da utilizzare.

g) Bloccare il pezzo da lavorare.

Utilizzare dispositivi di bloccaggio o una morsa per fissare il pezzo da lavorare. In questo modo questo è assicurato meglio che con la mano e si hanno inoltre entrambe le mani libere per maneggiare l'apparecchio elettrico.

5.) Assistenza

a) Fare riparare l'apparecchio solo da personale specializzato e qualificato e solo con pezzi di ricambio originali.

In questo modo si potrà garantire, che la sicurezza dell'apparecchio venga mantenuta.

Trapano-fresatrice

Vista generale

Leggenda

1. Interruttore con manopola di regolazione del numero di giri (soltanto MM 50/E-EF)
2. Interruttore
3. Cavo d'allacciamento
4. Impugnatura dell'apparecchio
5. Pulsante di fermo
6. Mandrino zigrinato con pinze d'acciaio (nur MM50, MM50/E)
7. Passo di 20 mm per alloggiamento nella colonna del trapano
8. Mandrino portautensile (solo MM50/EF)

Descrizione dell'apparecchio

Il trapano-fresatrice PROXXON MICROMOT 50 (E/EF) è l'apparecchio ideale per la trapanazione di precisione, per fresare, smerigliare, lucidare, spazzolare, per grattare la ruggine, per incidere, cessellare e per tagliare.

Per hobbisti d'elettronica, costruttori di modelli, meccanici di precisione, laboratori di oreficeria, ottici, lavori artistici, costruzioni di utensili e di forme. Per contrassegnare utensili e macchine fotografiche.

Possono essere lavorati l'acciaio, i metalli non ferrosi, il vetro, il legno, i minerali e la ceramica. Il mandrino del trapano è supportato senza gioco, mediante un cuscinetto a sfere di precisione.

L'impugnatura PEN consente un'esatta guida dell'utensile.

Un motore a coppia elevata, provvede all'azionamento dell'apparecchio in modo affidabile. Il tipo 50/E-EF possiede una regolazione elettronica del numero di giri.

Dati tecnici

Lunghezza:	circa 220 mm
Peso:	circa 230 g
Collo del mandrino:	ø 20 mm

Motore:

Numero di giri (50):	20.000/min
----------------------	------------

Numero di giri (50/E):	5000 fino a 20.000/min
Tensione:	12 - 18 V
Potenza assorbita:	circa 40 W
Emissione sonora:	≤ 70 db (A)

Alla fine della vita dell'utensile non gettarlo nella spazzatura normale bensì nella apposita raccolta differenziata!



Accessori:

Pinza porta punta per apparecchi MICROMOT
Alimentatore NG 2 (S/E) oppure NG 5 (E)
Supporto per trapano MBS 140
Supporto universale UH 34

Manovra

Inserimento e sostituzione dell'utensile

Attenzione!

Prima di procedere alla sostituzione dell'utensile estrarre la spina.

Non premere mai il pulsante di fermo (freccia, Fig. 2) fintanto che l'apparecchio è in funzione.

1. Ruotare leggermente il manicotto zigrinato **1** (Fig. 2) premendo contemporaneamente il pulsante di fermo, fino a che questo si sia incastrato.
2. Aprire la pinza e sostituire l'utensile. Inserire tutti gli utensili quanto più profondamente possibile. Gambi molto sporgenti possono piegarsi molto facilmente e provocano una cattiva rotazione.

Allacciamento dell'apparecchio

Adoperare soltanto alimentatori con una potenza minima di 1 A. Consigliamo l'uso dell'alimentatore PROXXON NG 2 (S/E) oppure NG 5 (E).

1. Inserire la spina a polarità obbligata nell'alimentatore.

In caso di sovraccarico gli alimentatori PROXXON vengono disinseriti automaticamente. Estragga la spina e lasci raffreddare l'alimentatore per alcuni minuti.

Uso dell'apparecchio

Non lavorare senza occhiali di protezione.
Non lavorare con mole danneggiate o con gambi storti.

2. Inserire l'apparecchio mediante l'interruttore **1 o 4** (Fig. 1) e regolare il numero di giri corrispondente a lavoro (solo 50/E) sulla manopola **1**.

Avviso:

Un'alta prestazione di molatura non viene ottenuta mediante la forte pressione bensì dal giusto ed uniforme numero di giri.

**Frese piccole / punte sottili =
alto numero di giri**

**frese grandi / punte doppie =
basso numero di giri.**

3. La Fig. 3 mostra due tipici modi di impugnare il MICROMOT 50 osservare una impugnatura stabile per guidare in modo controllato l'utensile rotante applicato. Non coprire le fessure di ventilazione.
4. In caso di surriscaldamento spegnere l'apparecchio e farlo raffreddare alcuni minuti.

La regolazione elettronica del numero di giri funziona soltanto con l'allacciamento ad alimentatori non stabilizzati (p. es. tutti gli alimentatori PROXXON). Nel caso di un allacciamento ad una batteria, l'apparecchio funziona soltanto al massimo numero di giri.

Smaltimento:

Non smaltire l'apparecchio con i rifiuti domestici. L'apparecchio contiene dei materiali che possono essere riciclati. In caso di domande in proposito rivolgersi all'azienda locale per lo smaltimento oppure ai corrispondenti enti comunali.

Dichiarazione di conformità CE

Noi dichiariamo sotto la nostra propria responsabilità che questo prodotto è conforme alle seguenti direttive CE:

- Direttiva concernente macchine 2006/42/EG
DIN EN 60745-1 / 06.2007



Ing. Jörg Wagner

PROXXON S.A.
Campo di attività sicurezza degli apparecchi

¡Estimado cliente!

Antes de utilizar el aparato, lea atentamente las normas de seguridad adjuntas y las instrucciones de manejo.

Normas de seguridad

¡ATENCIÓN!

Se deben leer todas las instrucciones. El incumplimiento de las instrucciones detalladas a continuación podrá dar lugar a descargas eléctricas, incendios y/o lesiones graves. El término „Aparato eléctrico“ utilizado a continuación se refiere a herramientas eléctricas alimentadas por red (con cable de red), a aparatos alimentados por batería (sin cable de red), a máquinas y a aparatos eléctricos. Utilice el aparato eléctrico sólo conforme a lo prescrito y observando las normas de seguridad y de prevención de accidentes generales.

CONSERVE BIEN ESTAS INSTRUCCIONES.

A) Puesto de trabajo

- a) **Mantenga el área de trabajo limpio y ordenado.**
El desorden y la falta de luz en el área de trabajo podrá dar lugar a accidentes.
- b) **No trabaje con el aparato eléctrico en lugares con peligro de explosión, donde se encuentren líquidos, gases o polvo inflamables.**
Los aparatos eléctricos generan chispas, que pueden hacer arder el polvo o los vapores.
- c) **Mantenga alejados a los niños y a otras personas durante el uso del aparato eléctrico. En caso de distracción, podrá perder el control del aparato.**

B) Seguridad eléctrica

- a) **El enchufe del aparato eléctrico debe encajar en el tomacorriente. No se deberá modificar el enchufe de**

ninguna manera. No utilice ningún adaptador con los aparatos eléctricos con protección de puesta a tierra. Los enchufes sin modificar y los tomacorriente adecuados reducen el riesgo de las descargas eléctricas.

- b) **Evite el contacto corporal con superficies puestas a tierra, como tubos, calefacciones, cocinas y neveras. Existe un gran peligro de descargas eléctricas si su cuerpo está puesto a tierra.**
- c) **Mantenga alejado el aparato de la lluvia y la humedad.**
La penetración de agua en el aparato eléctrico aumenta el riesgo de descarga eléctrica.
- d) **No use el cable para fines extraños, para llevar el aparato, colgarlo o tirar del enchufe para sacarlo del tomacorriente. Mantenga el cable alejado del calor, aceite, bordes afilados o piezas móviles del aparato.**
El cable dañado o enrollado aumenta el peligro de descargas eléctricas.
- e) **Si trabaja con un aparato eléctrico al aire libre, utilice solo un cable alargador que también esté autorizado para uso en exteriores.**
El uso de un cable alargador adecuado para exteriores reduce el peligro de descargas eléctricas.

C) Seguridad de las personas

- a) **Esté atento, sea cuidadoso con lo que hace y proceda con sentido común al trabajar con un aparato eléctrico. No utilice el aparato eléctrico si está cansado o bajo la influencia de drogas, alcohol o medicamentos.**
Un momento de distracción en el uso del aparato puede dar lugar a serias lesiones.
- b) **Utilice equipo de protección personal y use siempre gafas de protección.**
El uso de equipo de protección personal como máscara contra el polvo, zapatos de seguridad antideslizantes, casco de protección o protección para los oídos, según el tipo y aplicación del aparato eléctrico, reduce el riesgo de lesiones.

- c) **Evite una puesta en servicio sin vigilancia. Asegúrese de que el interruptor está en la posición „APAGADO“ antes de introducir el enchufe en el tomacorriente.**

Si al llevar el aparato eléctrico Ud. tiene el dedo colocado sobre el interruptor o conectara el aparato en posición de encendido al suministro de corriente, esto podrá dar lugar a accidentes. No puentee nunca el interruptor.

- d) **Retire la herramienta de ajuste o la llave antes de encender el aparato eléctrico.**

Una herramienta o llave, que se encuentra en una pieza giratoria del aparato, podrá dar lugar a lesiones. No agarre nunca una pieza móvil (giratoria).

- e) **No se sobrestime. Procure estar en un puesto seguro y mantenga el equilibrio en todo momento. De ese modo podrá controlar mejor el aparato en situaciones inesperadas.**

- f) **Use la ropa adecuada. No use ropa ancha ni joyas. Mantenga el cabello, la ropa y los guantes alejados de las piezas móviles.**

La ropa suelta, las joyas o el cabello largo pueden engancharse en las piezas móviles.

- g) **Si se pueden montar dispositivos de aspiración o recolector de polvo, asegúrese de que estén conectados y se empleen correctamente.**

El uso de estos dispositivos reduce los riesgos por el polvo.

- h) **Deje el aparato eléctrico sólo en manos de personas capacitadas.**

Los jóvenes sólo podrán operar el aparato eléctrico si son mayores de 16 años, a fin de lograr el objetivo de su capacitación, y si están supervisados por una persona experimentada.

- D) Manejo cuidadoso y uso de aparatos eléctricos**

- a) **No sobrecargue el aparato eléctrico. Para su trabajo use el aparato eléctrico apropiado a tal fin.**

Con el aparato eléctrico adecuado trabajará mejor y más seguro en el área de producción especificada.

- b) **No utilice un aparato eléctrico cuyo interruptor esté defectuoso.**

Un aparato eléctrico, que no se puede encender o apagar más, es peligroso y deberá ser reparado.

- c) **Retire el enchufe del tomacorriente, antes de efectuar los ajustes del aparato, cambiar los accesorios o guardar el aparato.**

Esta medida de precaución impide un arranque accidental del aparato.

- d) **Guarde el aparato eléctrico que no es utilizado fuera del alcance de los niños. No permita que lo utilicen personas que no están familiarizadas con el aparato o no hayan leído estas instrucciones.**

Los aparatos eléctricos son peligrosos si son utilizados por personas sin experiencia.

- e) **Conservar con cuidado el aparato eléctrico. Controle si las piezas móviles del aparato funcionan perfectamente y no se atascan, si hay piezas rotas o dañadas que perjudiquen el funcionamiento del aparato eléctrico. Haga que el personal especializado calificado repare las piezas dañadas antes de usar el aparato eléctrico.**

Muchos accidentes han sido provocados por herramientas eléctricas incorrectamente reparadas.

- f) **Mantenga su herramienta de corte afilada y limpia.**

Las herramientas de corte cuidadosamente conservadas con los bordes de corte afilados se atascan menos y son más fáciles de guiar.

- g) **Asegure la pieza.**

Utilice un dispositivo de sujeción o una prensa de banco para fijar la pieza. Con la prensa se sostiene con mayor seguridad que con la mano, y además tiene libres las dos manos para el manejo del aparato eléctrico.

F) Servicio

- a) **Permita sólo al personal especializado calificado que repare el aparato y sólo con piezas de repuesto originales.**

De este modo se garantiza conservar la seguridad del aparato.

Taladradora y fresadora

Vista general

Leyenda

1. Interruptor de ENCENDIDO y APAGADO con función de regulación del número de revoluciones (sólo MM 50/E-EF)
2. Interruptor de ENCENDIDO y APAGADO
3. Cable de conexión
4. Estribo del aparato
5. Botón de detención
6. Tuerca de unión con pinza americana de acero (sólo MM50, MM50/E)
7. Ajuste de 20 mm para la sujeción en el soporte de adaptación
8. Portabrocas (sólo MM50/E)

Descripción de la máquina

La taladradora y fresadora PROXXON - MICROMOT 50 (E/EF) es el aparato ideal para el taladrado fino, fresado, esmerilado, pulido, cepillado, eliminación de óxido, grabado, cincelado y el separado.

Indicado para aficionados a la electrónica, modelismo, mecánica de precisión, talleres de joyería, ópticos, artes aplicadas, fabricación de herramientas y construcción de moldes. También sirve para marcar herramientas y cámaras.

Con este aparato puede labrar acero, metal, vidrio, madera, minerales y cerámica.

El husillo de taladrar queda perfectamente acoplado gracias a un cojinete de bolas de precisión.

El mango en forma de bolígrafo permite una conducción precisa de la herramienta.

Un motor potente gracias a su momento de giro acciona el aparato con gran fiabilidad.

El tipo 50/E-EF posee regulación electrónica del número de revoluciones.

Datos técnicos

Longitud:	aprox. 220 mm
Peso:	aprox. 230 g
Cuello del husillo:	ø 20 mm

Motor:

No. revoluciones (50):	20.000/min
No. revoluciones (50/E):	5.000 a 20.000/min
Voltaje:	12 a 18 V
Absorción de potencia:	aprox. 40 W
Nivel de ruido:	≤ 70 decibelios (A)

Por favor no deshacerse de esta máquina arrojándola a la basura!



Accesorios:

Portabrocas para aparatos MICROMOT

Alimentador NG 2 (S/E) o NG 5 (E)

Soporte de adaptación MBS 140

Soporte universal UH 34

Manejo

Conexión y cambio de piezas accesorias.

¡Atención!

Desenchufar antes de cambiar de herramienta.

No pulsar nunca el botón de detención (flecha, Fig. 2) mientras el aparato esté en funcionamiento.

1. Girar ligeramente la tuerca de unión 1 (Fig. 2) y pulsar al mismo tiempo el botón de detención hasta que ésta quede encajada.
2. Abrir la pinza americana y cambiar la pieza accesoria.

Sujetar las piezas accesorias de modo que sobresalgan lo menos posible. Si sobresalen se deforman fácilmente, ocasionando una mala marcha concéntrica.

Conexión del aparato

Utilizar sólo alimentadores con una potencia mínima de 1 A. Recomendamos los alimentadores PROXXON NG 2 (S/E) o NG 5 (E).

1. Enchufar al alimentador el enchufe de polos conmutables.

Los alimentadores PROXXON se apagan automáticamente si hay sobrecarga.

Desenchufe el alimentador y déjelo enfriar durante unos minutos.

Trabajos con el aparato

No trabaje sin gafas protectoras.
No trabaje con muelas de esmerilar dañadas o con piezas deformadas.

2. Encender el aparato pulsando el interruptor 1 ó 4 (Fig. 1) y ajustar, dependiendo de cada trabajo, el número de revoluciones (sólo 50/E) con ayuda del botón 1.

Advertencia:

Tenga en cuenta que conseguirá un mayor rendimiento de esmerilado seleccionando el número de revoluciones apropiado y constante, y no lo conseguirá por ejercer una presión alta.

**Fresas pequeñas / clavija =
número de revoluciones alto.**

**Fresas grandes / clavija =
número de revoluciones bajo.**

3. La Fig. 3 muestra dos formas típicas de agarrar el MICROMOT 50. Procure siempre, sin tapar las ranuras de ventilación, sujetar firmemente el aparato para dirigir de forma controlada las piezas accesorias que en ese momento están en movimiento giratorio.
4. En caso de sobrecalentamiento desconecte el aparato y déjelo enfriar durante unos minutos.

La regulación electrónica del número de revoluciones sólo funciona con alimentadores no estabilizados (por ejemplo, todos los alimentadores PROXXON). Si se conecta a una batería, el aparato funciona sólo a un número de revoluciones máximo.

Eliminación:

¡Por favor, no deseche el aparato con la basura doméstica! El aparato contiene materiales que se pueden reciclar. En caso de dudas dirijase a su centro de reciclado u

otras instituciones comunales correspondientes.

Declaración de conformidad de la CE

Declaramos, bajo nuestra responsabilidad, que este producto cumple las directrices CE siguientes:

- Directriz CE sobre máquinas 2006/42/EG
DIN EN 60745-1 / 06.2007



Dipl.-Ing. Jörg Wagner

PROXXON S.A.

División seguridad de aparatos

Geachte klant,

Lees a.u.b. zorgvuldig de bijgevoegde veiligheidsvoorschriften en de gebruiks-aanwijzing door alvorens dit apparaat te gebruiken.

Veiligheidsvoorschriften

Opgelet!

Al de aanwijzingen dienen gelezen te worden. Fouten bij de inachtneming van de onderstaande aanwijzingen kunnen elektrische schokken, brand en/of ernstige verwondingen veroorzaken. Het hierna gebruikte begrip „elektrisch apparaat“ heeft betrekking op elektrische werktuigen met netvoeding (zonder voedingskabel), op machines en op elektrische apparaten. Gebruik het elektrische apparaat uitsluitend zoals reglementair voorgeschreven is en met inachtneming van de algemene veiligheidsvoorschriften en de algemene voorschriften ter preventie van ongevallen.

BEWAAR DEZE AANWIJZINGEN GOED!

1.) Werkruimte

- a) Houd uw werkruimte plek netjes en opgeruimd.**

Wanorde en onverlichte werkruimten kunnen tot ongevallen leiden.

- b) Werk met het elektrische apparaat niet in een ontplofbare omgeving, waar er zich brandbare vloeistoffen, gasen of stof bevinden.**

Elektrische apparaten produceren vonken, die het stof of dampen kunnen doen ontbranden.

- c) Houd kinderen en andere personen tijdens het gebruik van het elektrische apparaat op een veilige afstand. In geval van verstrooidheid kunt u de controle over het apparaat verliezen.**

2.) Elektrische veiligheid

- a.) De aansluitstekker van het elektrische apparaat moet in het stopcontact passen. De stekker mag op geen enkele manier gewijzigd worden. Gebruik geen adapterstekkers in combinatie met gearde elektrische apparaten.**

Ongewijzigde stekkers en passende stopcontacten verkleinen het risico op een elektrische schok.

- b) Vermijd lichamelijk contact met gearde oppervlakken, zoals deze van buizen, verwarmingsinstallaties, fornuizen en koelkasten.**

Er bestaat een verhoogd risico op een elektrische schok als uw lichaam geard is.

- c) Houd het apparaat op een veilige afstand van regen of vochtigheid.**

Het binnendringen van water in het elektrische apparaat verhoogt het risico op een elektrische schok.

- d) Gebruik de kabel niet voor doeleinden, waarvoor deze niet bedoeld is, bijvoorbeeld om het apparaat te dragen of op te hangen of om de stekker uit het stopcontact te trekken. Houd de kabel op een veilige afstand van hitte, olie, scherpe kanten of bewegende onderdelen van het apparaat.**

Beschadigde of verwarde kabels verhogen het risico op een elektrische schok.

- e) Als u met een elektrisch apparaat in de open lucht werkt, gebruik dan uitsluitend verlengkabels, die ook voor het gebruik buiten geschikt zijn.**

Het gebruik van een voor buiten geschikte verlengkabel verlaagt u het risico op een elektrische schok.

3.) Veiligheid van personen

- a) Wees aandachtig, let erop wat u doet en ga op een verstandige manier met een elektrisch apparaat aan het werk. Gebruik het elektrische apparaat niet als u moe bent of onder invloed van drugs, alcohol of medicijnen staat.**

Eén enkel moment van onoplettendheid bij het gebruik van het apparaat kan tot ernstige verwondingen leiden.

b) Draag een persoonlijke beschermingsuitrusting en steeds een veiligheidsbril.

Het dragen van een persoonlijke beschermingsuitrusting, zoals stofmasker, slipvastе veiligheidschoenen, veiligheidshelm of gehoorbescherming, al naar gelang de aard en het gebruik van het elektrische apparaat, verlaagt het risico op verwondingen.

c) Vermijd een onopzettelijke inbedrijfstelling. Wees er zeker van dat de schakelaar in de stand „UIT“ staat vooraleer u de stekker in het stopcontact steekt.

Wanneer u bij het dragen van het elektrische apparaat uw vinger op de schakelaar houdt of het apparaat ingeschakeld op het stroomnet aansluit, kan dit tot ongevallen leiden. Overbrug de tipschakelaar nooit.

d) Verwijder instelwerktuigen of schroefslutels vooraleer u het elektrische apparaat inschakelt.

Een werktuig of sleutel, dat/die zich in een draaiend onderdeel van het apparaat bevindt, kan tot verwondingen leiden. Tast nooit in bewegende (draaiende) onderdelen.

e) Overschat uzelf niet. Zorg voor een veilige standplaats en behoud altijd uw evenwicht.

Daardoor kunt u het apparaat in onverwachte situaties beter controleren.

f) Draag geschikte kleding. Draag geen wijde kleding of sieraden. Houd haar, kleding en handschoenen op een veilige afstand van bewegende onderdelen.

Losse kleding, sieraden of lang haar kunnen/kan door bewegende onderdelen vastgegrepen worden.

g) Wanneer er stofafzuigende en stofopvangende installaties gemonteerd kunnen worden, zorgt u er beslist voor dat deze aangesloten zijn en correct gebruikt worden.

Het gebruik van deze technische voorzieningen reduceert gevaar door stof.

h) Laat uitsluitend geschoolde personen met het apparaat werken.

Jongeren mogen uitsluitend met het apparaat werken indien zie ouder dan 16 jaar zijn, wanneer dit voor het bereiken van hun opleidingsdoeleinde noodzakelijk is en wanneer zij onder toezicht van een expert staan.

4.) Zorgvuldige omgang met en gebruik van elektrische apparaten

a) Overbelast het elektrische apparaat niet. Gebruik voor uw werk het daarvoor bestemde elektrische apparaat.

Met het passende elektrische apparaat werkt u beter en veiliger binnen het aangegeven vermogensgebied.

b) Gebruik geen elektrisch apparaat, waarvan de schakelaar defect is.

Een elektrisch apparaat, dat niet meer in- of uitgeschakeld kan worden, is gevaarlijk en moet hersteld worden.

c) Trek de stekker uit het stopcontact vooraleer u apparaatinstellingen doorvoert, accessoires wisselt of het apparaat weglegt.

Deze veiligheidsmaatregel voorkomt een onopzettelijke start van het apparaat.

d) Bewaar ongebruikte elektrische apparaten buiten het bereik van kinderen. Laat het elektrische apparaat niet gebruikt worden door personen, die hiermee niet vertrouwd zijn of deze aanwijzingen niet gelezen hebben.

Elektrische apparaten zijn gevaarlijk indien ze door onervaren personen gebruikt worden.

e) Onderhoud het elektrische apparaat met zorg. Controleer, of bewegende onderdelen van het apparaat probleemloos functioneren en niet knellen, of er onderdelen gebroken of zodanig beschadigd zijn, dat er aan de werking van het elektrische apparaat afbreuk gedaan wordt. Laat beschadigde onderdelen vóór het gebruik van het elektrische apparaat door gekwalificeerd, vakkundig geschoold personeel herstellen.

Tal van ongevallen worden door slecht onderhouden elektrische apparaten veroorzaakt.

f) Houd snijgereedschap scherp en netjes.

Zorgvuldig onderhouden snijgereedschap met scherpe snijkanten knelt minder en kan gemakkelijker bediend worden.

g) Zorg dat het werkstuk vaststaat.

Gebruik spaninrichtingen of een bankschroef om het werkstuk vast te houden. Het wordt daardoor veiliger vastgehouden dan met de hand. Bovendien hebt u beide handen vrij om het elektrische apparaat te bedienen.

5.) Service

- a) **Laat uw apparaat uitsluitend door gekwalificeerd, vakkundig geschoold personeel en uitsluitend met originele reserveonderdelen herstellen.** Daardoor wordt gewaarborgd dat de veiligheid van het apparaat behouden blijft.

Boor- en freesmachine Totaal aanzicht

Legende

1. Aan/uit-schakelaar met toerentalregelfunctie (alleen MM 50/E-EF)
2. Aan/uit-schakelaar
3. Stroomkabel
4. Ophangbeugel
5. Vergrendelknop
6. Wartelmoer met stalen spantangen (alleen MM50, MM50/E)
7. 20 mm passing voor bevestiging in boorstandaard
8. Boorhouder (alleen MM50/E)

Beschrijving van de machine

De PROXXON-boor- en freesmachine MICROMOT 50 (E/EF) is het ideale apparaat voor werkzaamheden als fijnboren, frezen, slijpen, polijsten, borstelen, ontroesten, graven, ciseleren en splijten.

Voor elektronica-hobbyisten, modelbouwers, instrumentenmakers, edelsmeden, opticiens, kunstenaars, gereedschapsmakers en vormenbouwers. Daarnaast kan de machine

worden gebruikt voor het graven van gereedschap en camera's.

U kunt staal, NE-metaal, glas, hout, mineralen en keramiek bewerken. De boorkop rust spelingsvrij in een precisie-kogellager.

De pengreep maakt nauwkeurig werken met de machine mogelijk.

De krachtige motor met een hoog koppel zorgt voor een betrouwbare aandrijving van de machine. Het model 50/E-EF beschikt over een elektronische toerentalregeling.

Technische gegevens

Lengte:	ca. 220 mm
Gewicht:	ca. 230 g
Boorspil:	ø 20 mm

Motor:

Toerental (50):	20 000/min
Toerental (50/E):	5000 tot 20 000/min
Spanning:	12 tot 18 V
Opname vermogen:	ca. 40 W
Geluidsniveau:	≤ 70 dB (A)

Gelieve niet met het Huisvuil mee te geven.



Accessoires:

Boorstandaard voor Micromot-apparaten
Transformator NG 2 (S/E) of NG 5 (E)
Boorstandaard MBS 140
Universele houder UH 34

Bediening

Vervangen en inspannen van gereedschap.

Let op!

Voor het vervangen van gereedschap stekker uit het stopcontact trekken.

Vergrendelknop (pijl Fig. 2) nooit indrukken zolang de machine nog draait.

1. Wartelmoer **1** (Fig. 2) licht draaien en tegelijkertijd de vergrendelknop indrukken tot deze inklinkt.
2. Spantang openen en gereedschap vervangen.

Al het gereedschap dat wordt gebruikt zo kort mogelijk inspannen. Lange stelen kunnen gemakkelijk buigen en kunnen slecht ronddraaien.

Aansluiten van het apparaat

Alleen transformatoren met een minimum-capaciteit van 1 A gebruiken. Wij bevelen de PROXXON transformator NG 2 (S/E) aan of de NG 5 (E).

1. Stekker met ompoolbeveiliging in de transformator steken.

Bij overbelasting schakelt de PROXXON-transformator automatisch uit. Haal de stekker uit het stopcontact en laat het apparaat enkele minuten afkoelen.

Werken met het apparaat

Nooit zonder stofbril werken.
Nooit met versleten schuurschijven of met gereedschap met verboden stelen werken.

2. Het apparaat met schakelaar **1** of **4** (Fig. 1) aanzetten en met knop **1** het toerental (alleen 50/E) instellen dat geschikt is voor de werkzaamheden.

Aanwijzing:

Het is niet de te hoge drukkracht die een goed schuurresultaat geeft, maar de juiste en gelijkmatige snelheid.

Kleine frezen / pennen = hoog toerental,
Grote frezen / pennen = laag toerental.

3. In Fig. 3 zijn twee gebruikelijke werkhoudingen afgebeeld voor de MICROMOT 50. Let u bij de werkzaamheden vooral op een vaste grip om het ronddraaiende gereedschap gecontroleerd te kunnen sturen. Hierbij de ventilatiesleuven niet afdekken.
4. Bij oververhitting het apparaat uitschakelen en enkele minuten laten afkoelen.

De elektronische toerentalregeling werkt alleen wanneer het apparaat is aangesloten op niet-gestabiliseerde transformatoren (bijv. alle PROXXON-transformatoren). Is het

apparaat voorzien van een oplaadbare accu, dan draait de machine alleen met het maximale toerental.

Afval afvoeren:

Voer het toestel niet via de huisafval af! Het toestel omvat grondstoffen die recyclet kunnen worden. Bij vragen hieromtrent richt u zich alstublieft aan uw plaatselijk afvalbedrijf of aan andere passende gemeentelijke voorzieningen.

EG-conformiteitsverklaring

Op eigen verantwoording verklaren wij dat dit product voldoet aan onderstaande EG-richtlijnen:

- EG-machinerichtlijn 2006/42/EG
DIN EN 60745-1 / 06.2007



Dipl.-Ing. Jörg Wagner

PROXXON S.A.
Afdeling veiligheid apparatuur

Læs venligst vedlagte sikkerhedsforskrifter og betjeningsvejledning omhyggeligt igennem, inden De tager udstyret i brug.

Sikkerhedsforskrifter

NB!

Alle anvisninger skal læses. Hvis de anvisninger, der er anført i det efterfølgende, ikke overholdes korrekt, kan det medføre elektrisk stød, brand og/eller alvorlige personskader. Med begrebet „elektrisk apparat“, der anvendes efterfølgende, menes netdrevne elektroværktøjer (med kabel til strømnettet), akku-batteridrevne elektroværktøjer (uden kabel til strømnettet), maskiner og elektriske apparater. Det elektriske apparat må kun anvendes til det, det er beregnet til, og kun, når der tages højde for de generelle bestemmelser om sikkerhed og forebyggelse af ulykker.

OPBEVAR DISSE ANVISNINGER OPBEVARES FORSVARLIGT.

1.) Arbejdsplads

- a) **Hold arbejdspladsen holdes ren og opryddet.**
Uorden og uoplyste arbejdsområder kan føre til ulykker.
- b) **Der må ikke arbejdes med det elektriske apparat i omgivelser med fare for eksplosion, hvor der befinder sig brændbare væsker, gasser eller støvpartikler.**
Elektriske apparater danner gnister, der kan antænde gasserne eller støvet.
- c) **Hold børn og andre personer holdes væk, mens det elektriske apparat benyttes.**
Hvis man bliver forstyrret, kan man miste kontrollen over apparatet.

2.) Elektrisk sikkerhed

- a) **Stikket på det elektriske apparat skal passe til stikkontakten. Der må på ingen måde ændres ved stikket. Anvend ikke adapterstik sammen med elektriske apparater med beskyttelsesjording.**
Stik, der ikke er ændret ved, og dertil passende stikkontakter nedsætter risikoen for elektrisk stød.
- b) **Undgå kropskontakt med overflader med jordforbindelse, som for eksempel rør, radiatorer, komfurer og køleskabe.**
Der er øget risiko for elektrisk stød, hvis kroppen er jordet.
- c) **Hold a) Apparatet holdes væk fra våde omgivelser eller regn.**
Hvis der trænger vand ind i et elektroapparat, øger det risikoen for elektrisk stød.
- d) **Kablet må ikke bruges til andet end det, det er beregnet til; apparatet må ikke bæres eller hænges op i det, og det må ikke bruges til at trække stikket ud af stikkontakten. Kablet skal holdes væk fra stærk varme, olie, skarpe kanter eller dele på apparatet, der bevæger sig.**
Beskadigede kabler eller kabler, der er viklet ind i noget, øger risikoen for elektrisk stød.
- e) **Hvis der arbejdes udendørs med et elektrisk apparat i det fri, må der kun benyttes forlængerledninger, der også er beregnet til udendørs brug.**
Hvis der benyttes en forlængerledning, der er beregnet til udendørs brug, mindsker det risikoen for elektrisk stød.

3.) Personssikkerhed

- a) **Vær opmærksom, vær klar over, hvad du gør, og vær fornuftig, når du går i gang med arbejdet med et elektrisk apparat. Brug ikke værktøjet, hvis du er træt eller påvirket af stimulerende stoffer, spiritus eller medicin.**
Et øjeblik uopmærksomhed, når apparatet benyttes, kan medføre alvorlige personskader.

b) Bær personligt beskyttelsesudstyr og altid beskyttelsesbriller.

Brugen af personligt beskyttelsesudstyr så som støvmaske, skridsikre sikkerhedssko, beskyttelssjelm eller høreværn, alt efter hvad det elektriske apparat bruges til og hvilken type det er, mindsker risikoen for personskader.

c) Undgå at apparatet startes, når det ikke er hensigten. Vær sikker på, at afbryderen er i position „AUS“, før stikket sættes i stikkontakten.

Hvis fingeren holdes på afbryderen, når apparatet bæres, eller hvis apparatet er tændt, når det tilsluttes strømnettet, kan det medføre ulykker. Vippekontakten må aldrig blokeres.

d) Indstillingsværktøjer og skruenøgler skal fjernes, før der tændes for det elektriske apparat. Et stykke værktøj eller en nøgle, der befinder sig i en del i apparatet, der drejer rundt, kan medføre personskader. Stik aldrig hånden ind i dele, der bevæger sig (roterer).

e) Overvurder ikke dig selv. Sørg altid for at stå sikkert og hold hele tiden balancen.

På den måde kan apparatet bedre kontrolleres i uventede situationer.

f) Bær egnet tøj. Bær ikke løstsiddende tøj eller smykker. Hår, tøj og handsker holdes væk fra dele, der bevæger sig.

Løstsiddende tøj, smykker eller langt hår kan blive fanget af de dele, der bevæger sig.

g) Hvis der kan monteres støvudsugning og indretninger til opfangning af støv, så hold øje med, at de er tilsluttet og bliver brugt rigtigt.

Brugen af sådanne indretninger mindsker ulemper forårsaget af støv.

h) Det elektriske apparat må kun overlades til instruerede personer.

Unge må kun betjene det elektriske apparat, hvis de er over 16 år, hvis det er nødvendigt som led i deres uddannelse, og hvis de er under opsyn af en fagkyndig.

4.) Omhu i omgangen med og brugen af elektriske apparater

a) Det elektriske apparat må ikke overbelastes. Anvend det elektriske apparat, der er beregnet til det arbejde, der skal udføres. Med det rigtige elektriske apparat arbejder man bedre og mere sikkert i det angivne ydelsesområde.

b) Brug ikke et elektrisk apparat med en defekt afbryder. Et elektrisk apparat, der ikke mere kan tændes og slukkes for med afbryderen, er farligt og skal repareres.

c) Stikket Træk stikket trækkes ud af stikkontakten, før der foretages indstillinger af apparatet, udskiftes tilbehørsdele, eller for apparatet lægges væk.

Denne forsigtighedsforanstaltning forhindrer, at apparatet starter, når det ikke er meningen.

d) Når det elektriske apparat ikke er i brug, skal det opbevares det uden for børns rækkevidde. Lad ikke det elektriske apparat må ikke bruge benyttes af personer, der ikke er fortrolige med det, eller som ikke har læst disse anvisninger.

Elektriske apparater er farlige, når de benyttes af uerfarne personer.

e) Det elektriske apparat skal passes omhyggeligt. Det skal kontrolleres, om bevægelige dele virker perfekt og ikke sidder fast, om der er dele, der er knækkede eller så beskadigede, at det elektriske apparats funktion er nedsat. Inden det elektriske apparat tages i brug, skal beskadigede dele repareres af kvalificeret fagpersonale.

Mange ulykker skyldes dårligt vedligeholdte elektroværktøjer.

f) Hold Sskæreværktøjerne holdes skarpe og rene.

Omhyggeligt passede skæreværktøjer med skarpe skærekanten sætter sig ikke så let fast, og de er nemmere at føre.

g) Emnet skal sikres.

Der skal benyttes spændindretninger opspændingsanordninger eller en skruestik til at holde emnet fast. På den måde holdes det mere sikkert end med hånden, og desuden er begge hænder fri til at betjene det elektriske apparat.

5.) Service

a) Lad kun apparatet reparere af kvalificeret fagpersonale og kun med originale reservedele.

Herved sikres det, at apparatets sikkerhed bevares.

Bore- og fræseudstyr

Oversigt

Signaturforklaring

1. TÆND-SLUK-kontakt med omdrejningsregulator-funktion (kun MM 50/E-EF)
2. TÆND-SLUK-kontakt
3. Tilslutningskabel
4. Udstyrsbøjle
5. Holdeknop
6. Omløbermøtrik med stålspændetang (kun MM50, MM50/E)
7. 20 mm pasning til optagelse i borstander
8. Borepatron (kun MM50/EF)

Beskrivelse af maskine

PROXXON-bore- og fræsemaskine MICROMOT 50 (E/EF) er det ideelle udstyr til finboring, fræsning, slibning, polering, borstning, afrustning, gravering, ciselering og gennemskæring.

Til hobbyelektronik, modelbygning, finmekanik, smykkeværksteder, optikere, kunsthåndværk, værktøjs- og formbygning. Til signering af værktøjer og kameraer.

De kan bearbejde stål og andre metaller, glas, træ, mineraler og keramik.

Borespindelen er slørfrit lejet i et præcisionskugleleje.

Pennegrebet muliggør præcis værktøjsføring. En drejningsmomentforstærket motor driver udstyret sikkert. Type 50/E-EF har elektronisk omdrejningsregulering.

Tekniske data

Længde:	ca. 220 mm
Vægt:	ca. 230 g
Spindelhals:	ø 20 mm

Motor:

Omdrejningstal (50):	20 000/min
Omdrejningstal (50/E):	5000 til 20 000/min
Spænding:	12 til 18 V
Effektforbrug:	ca. 40 W
Støjudvikling:	≤ 70 dB (A)

Apparatet må ikke bortskaffes i den daglige renovation!



Tilbehør:

Borepatron til MICROMOT-udstyr
Lysnetadapter NG 2 (S/E) eller NG 5 (E)
Borstander MBS 140
Universalholder UH 34

Betjening

Opspænding/udskiftning af værktøj

Vigtigt!

Udtræk netstik før udskiftning af værktøj. Indtryk aldrig låseknop (pil Fig. 2), mens maskinen kører.

1. Omløbermøtrik **1** (Fig. 2) drejes let samtidigt med, at låseknop trykkes ind, indtil denne går i hak.
2. Åben spændetang, og udskift værktøj.

Alle indsatsværktøjer skal spændes så langt som muligt ind. Skafter, der rager langt ud, bøjer let og forårsager dårligt omløb.

Tilslutning af udstyret

Benyt kun lysnetadapter med en mindsteydelse på 1 A. Vi anbefaler PROXXON lysnetadapter NG 2 (S/E) eller NG 5 (E).

1. Indstik polombygningssikkert stik i lysnetadapter.

Ved overbelastning kobler PROXXON-lysnetaadapter automatisk fra.

Træk netstikket ud, og lad adapteren afkøle nogle minutter

Arbejde med udstyret

Arbejd ikke uden beskyttelsesbriller.

Arbejd ikke med beskadigede slibeskiver eller bøjede skafter.

2. Tænd udstyret på kontakt **1** eller **4** (Fig. 1). Indstil omdrejningstallet til arbejdet på knap **1** (kun 50/E).

Bemærk:

Der opnås ikke høj ydelse ved højt presstryk – anvend i stedet rigtigt og regelmæssigt omdrejningstal.

Lille fræser / stift = højt omdrejningstal

Stor fræser / stift = lavt omdrejningstal

3. Fig. 3 viser typiske håndstillinger for MICROMOT 50. Sørg for fast greb for at sikre en kontrolleret føring af det roterende indsatsværktøj. Tildæk ikke luftåbninger.
4. Ved overophedning skal udstyret slukkes og afkøles nogle minutter.

Den elektroniske omdrejningsregulering fungerer kun ved tilslutning til ikke stabiliserede lysnetadaptere (f.eks. alle PROXXON-lysnetaadaptere). Ved tilslutning til batteri kører udstyret kun ved maks. omdrejningstal.

Bortskaffelse:

Maskinen må ikke smides i husholdningsaffaldet! Maskinen indeholder råstoffer, der kan recycles. Hvis De har spørgsmål til dette emne, bedes De kontakte den lokale genbrugsstation eller andre relevante instanser.

EU-konformitetserklæring

Vi erklærer som eneansvarlige, at dette produkt er i overensstemmelse med følgende EU-bekendtgørelser:

- EU-maskinbekendtgørelse 2006/42/EG
DIN EN 60745-1 / 06.2007



Civilingeniør Jörg Wagner

PROXXON S.A.
Forretningsområde apparatsikkerhed

Ärade kund!

Läs de bifogade säkerhetsföreskrifterna och bruksanvisningarna noggrant innan ni använder apparaten.

Säkerhetsföreskrifter

Viktigt!

Läs igenom samtliga anvisningar. För det fall att nedanstående anvisningar inte följs, finns det risk för elektriska stötar, brand och/eller svåra personskador. Begreppet „elektriskprodukt“ som används i texten nedan gäller för nätdrivna elverktyg (med nätkabel), batteridrivna elverktyg (utan nätkabel), maskiner samt elektriska instrument. Använd den elektriska produkten endast enligt gällande bestämmelser, allmänna säkerhetsföreskrifter och arbetarskydds-föreskrifter.

FÖRVARA DESSA ANVISNINGAR PÅ EN SÄKER PLATS.

1.) Arbetsplats

- Håll arbetsområdet rent och ordentligt.**
Ordning och arbetsområden utan tillräcklig belysning kan leda till olyckor.
- Använd inte den elektriska produkten i explosiv miljö som innehåller brännbara vätskor, gaser eller damm.**
Elektriska produkter skapar gnistor som kan antända damm eller ångor.
- Håll barn och andra personer på avstånd när den elektriska produkten används.**
Blir du distraherad finns det risk för att du förlorar kontrollen över produkten.

2.) Elektrisk säkerhet

- Stickkontakten till den elektriska produkten måste passa i uttaget. Kontakten får inte förändras på något vis. Använd ingen adapterkontakt tillsammans med jordade elektriska produkter.**

Oförändrade kontakter och passande uttag minskar risken för elektriska stötar.

- Undvik kroppskontakt med jordade ytor och med rör, värmesystem, spisar och kylskåp.**
Risken för elektriska stötar är större om din kropp är jordad.
- Håll produkten borta från regn och fukt.**
Om vatten tränger in i en elektrisk produkt höjs risken för elektriska stötar.
- Använd inte kabeln till något annat än den är avsedd för, t.ex. bära eller hänga upp produkten, eller för att dra ut kontakten ur uttaget. Håll kabeln borta från hetta, olja, skarpa kanter eller rörliga delar i produkten.**
Skadade eller intrasslade kablar höjer risken för elektriska stötar.
- När du arbetar med en elektrisk produkt utomhus, använd endast en förlängningskabel som är godkänd för utomhusbruk.**

Med en förlängningskabel som är godkänd för utomhusbruk sänks risken för elektriska stötar.

3.) Personlig säkerhet

- Var uppmärksam, tänk på vad du gör och använd förnuftet när du arbetar med en elektrisk produkt. Använd inte produkten om du är trött eller är påverkad av droger, alkohol eller läkemedel.**
Ett ögonblicks oaksamhet när du använder produkten kan leda till allvarliga personskador.
- Bär personlig skyddsutrustning och alltid skyddsglasögon.**
Om du bär personlig skyddsutrustning som dammskyddsmask, halkfria säkerhetsskor, skyddshjälm eller hörselskydd, allt beroende på typ och användning av den elektriska produkten, sänks risken för personskador.

c) Undvik att produkten tas i drift oavsiktligt. Kontrollera att brytaren står i positionen „FRÅN“ innan du sätter kontakten i uttaget.

Om du har fingret på brytaren till den elektriska produkten när du bär det eller ansluter produkten tillkopplad till ström-försörjningen, kan detta leda till olyckor. Koppla aldrig in en bryggkoppling över en brytare för stegvis drift.

d) Ta bort inställningsverktyg eller skruvnycklar innan du slår på den elektriska produkten.

Ett verktyg eller en nyckel som befinner sig i en produkt del som roterar kan leda till personskadorna. Grip aldrig in i delar som rör sig (roterar).

e) Överskatta dig inte. Se till att du står säkert och håll alltid balansen.

Därigenom kan du bättre behålla kontrollen över produkten i oväntade situationer.

f) Bär lämplig klädsel. Bär inga vida kläder eller smycken. Håll hår, kläder och handskar borta från delar som rör sig.

Löst sittande kläder, smycken eller långt hår kan fastna i rörliga delar.

g) Om dammavsugnings- och dammuppsamlingsanordningar kan monteras, kontrollera att dessa är anslutna och används riktigt.

Om dessa anordningar används sänks riskerna beroende på damm.

h) Överlämna den elektriska produkten endast till utbildade personer.

Ungdomar får endast använda den elektriska produkten om de är äldre än 16 år, om detta är nödvändigt för deras utbildning och om de står under uppsikt av en fackutbildad person.

4.) Omsorgsfull hantering och användning av elektriska produkter

a) Överbelasta inte den elektriska produkten. Använd produkten för ditt arbete på avsett vis.

Med en passande elektrisk produkt arbetar du bättre och säkrare inom det angivna effektområdet.

b) Använd ingen elektrisk produkt vars kontakt är defekt.

En elektrisk produkt som inte längre kan slås på eller av är farlig och måste repareras.

c) Dra ut kontakten ur uttaget innan du gör några inställningar på produkten, byter tillbehör delar eller lägger bort produkten.

Denna försiktighetsåtgärd förhindrar en oavsiktlig start av produkten.

d) Förvara den elektriska produkten utom räckvidd för barn när den inte används. Låt inte personer använda produkten som inte är förtrodda med denna eller inte har läst dessa anvisningar.

Elektriska produkter är farliga om de används av oerfarna personer.

e) Vårda den elektriska produkten omsorgsfullt. Kontrollera att rörliga produkt delar fungerar på fullgott vis och inte sitter fast, om delar är avbrutna eller så skadade att den elektriska produktens funktion påverkas negativt. Låt kvalificerad fackpersonal reparera skadade delar innan den elektriska produkten används.

Många olyckor förorsakas av dåligt underhållna elverktyg.

f) Håll skärverktyg vassa och rena.

Omsorgsfullt vårdade skärverktyg med skarpa egg fastnar inte så lätt och är lättare att föra.

g) Fixera arbetsstycket.

Använd spännanordningar eller ett skruvstöd för att hålla fast arbetsstycket. Det hålls därmed säkrare än med handen och du har dessutom båda händerna fria för manövreringen av den elektriska produkten.

5.) Service

- a) **Låt endast kvalificerad fackpersonal reparera produkten, varvid endast original-reservdelar skall användas.**
Därmed garanteras att produktens säkerhet bibehålls.

Borr- och fräsmaskin

Totalvy

Teckenförklaring

1. PÅ - AV- kontakt med varvvalsregleringsfunktion (bara MM 50/E-EF)
2. PÅ - AV-kontakt
3. Anslutningskabel
4. Maskinbygel
5. Spärrknapp
6. Överfallsmutter med stålspännhylsa (bara MM50, MM50/E)
7. 20 mm passning för montering i borrarstativ
8. Chuck (bara MM50/EF)

Beskrivning av maskinen

PROXXON - Borr- och fräsmaskin MICROMOT 50 (E/EF) är den ideala maskinen för finborrning, fräsning, slipning, polering, borstning, avrostning, gravering, ciselering och delning.

För elektronikamatörer, modellbyggare, finmekaniker, smyckeverkstäder, optiker, konsthantverk, verktygs- och formbygge.

För att signera verktyg och kameror. Ni kan bearbeta stål, ickejärn-metall, glas, trä, mineraler och keramik.

Borrspindeln lagras glappfritt i ett precisionskullager.

Penngreppet möjliggör precis verktygsstyrning.

Maskinen drivs pålitligt av en vridmomentstark motor. Typ 50/E-EF har elektronisk varvvalsreglering.

Tekniska data

Längd:	ca. 220 mm
Vikt:	ca. 230 g
Spindelhals:	ø 20 mm

Motor:

Varvtal (50):	20 000/min
Varvtal (50/E):	5000 till 20 000/min
Spänning:	12 till 18 V
Effektförbrukning:	ca. 40 W
Ljudutveckling:	≤ 70 dB (A)

Förbrukade och trasiga maskiner får inte slängas som avfall, utan de ska lämnas för återvinning.



Tillbehör

Borrchuck för Micromot-apparater
Nätapparat NG 2 (S/E) eller NG 5 (E)
Borrstativ MBS 140
Universalfäste UH 34

Betjäning

Spänna fast eller byta verktyg

Varning!

Dra ut nätkontakten före verktygsbyte.

Tryck aldrig på spärrknappen (pil Fig. 2) när maskinen går.

1. Vrid lätt på överfallsmuttern **1** (Fig. 2) och tryck samtidigt på spärrknappen tills den spärrar.
2. Öppna spärrhylsan och byt insatsverktyg.

Spänn in alla insatsverktyg så kort som möjligt. Långa utstickande skaft böjs lätt och orsakar rund rotation.

Anslutning av maskinen

Använd bara nätapparater med en minimeffekt på 1 A. Vi rekommenderar PROXXON nätapparat NG 2 (S/E) eller NG 5 (E).

1. Sätt i förpolningssäker kontakt i nätapparaten.

Vid överbelastning kopplas PROXXON -
nätapparater automatiskt ur. Dra ur
nätkontakten och låt nätapparaten svalna
under några minuter.

Arbeten med maskinen

Arbeta inte utan skyddsglasögon.
Arbeta inte med skadade slipskivor
eller böjda skaft.

2. Koppla in maskinen med kontakt **1** eller **4**
(Fig. 1) och ställ in för arbetet lämpligt
varvtal (bara 50/E) med knapp **1**.

Anvisning:

Rätt och jämnt varvtal, inte högt tryck mot
arbetsstycket, ger hög slipeffekt.

**Liten fräs/stift = högt varvtal,
Stor fräs/stift = lägre varvtal.**

3. Fig. 3 visar två typiska sätt att hålla
MICROMOT 50. Håll maskinen tillräckligt
hårt för att kunna styra det roterande
verktyget. Täck därvid inte över
ventilationsslitsarna.
4. Koppla från maskinen och låt den svalna
några minuter vid överhettning.

Den elektroniska varvtalsregleringen fungerar
bara vid anslutning till icke stabiliserade
nätapparater (t.ex. alla PROXXON - nätap-
parater). Vid anslutning till ett batteri går
maskinen bara med högsta varvtal.

Avfallshantering:

Kasta inte maskinen i hushållssoporna!
Maskinen innehåller material som kan
återvinnas. Vid frågor angående detta, var
god vänd dig till ett lokalt återvinningsföretag
eller renhållningen i din kommun.

EG-konformitetsförklaring

Vi försäkrar med ensamt ansvar att denna
produkt överensstämmer med följande
EG-riktlinjer:

- EG-maskinriktlinje 2006/42/EG
DIN EN 60745-1 / 06.2007



Dipl.-Ing. Jörg Wagner

PROXXON S.A.

Affärsområde apparatsäkerhet

Vážený zákazníku,
přečtěte si, prosím, pozorně přiložené
bezpečnostní předpisy a návod k obsluze
ještě před použitím přístroje.

Bezpečnostní předpisy

POZOR!

Přečtěte si veškeré pokyny. Nedodržení následujících pokynů může způsobit zasažení elektrickým proudem, požár a/nebo těžká zranění. Dále používaný pojem „elektrický přístroj“ se vztahuje na ze sítě napájené elektrické nářadí (se síťovým kabelem), na akumulátory napájené elektrické nářadí (bez síťového kabelu), na stroje a elektrické přístroje. Elektrický přístroj používejte jen k tomu účelu, pro který je určen, a přitom dodržujte všeobecné bezpečnostní předpisy a předpisy úrazové zábrany.

TYTO POKYNY DOBŘE USCHOVEJTE!

1. Pracoviště

- a) **Udržujte na vašem pracovišti čistotu a pořádek.** Nepořádek a neosvětlené pracoviště mohou mít za následek úrazy.
- b) **Elektrický přístroj nepoužívejte ve výbušném prostředí, ve kterém se nacházejí hořlavé kapaliny, plyny nebo prach.**
Elektrické přístroje vytvářejí jiskření, které může tento prach nebo výpary zapálit.
- c) **Během práce s el. přístrojem nesmějí být v jeho blízkosti děti či jiné osoby.**
Při nepozornosti můžete ztratit kontrolu nad přístrojem.

2. Elektrická bezpečnost

- a) **Připojovací zástrčka elektrického přístroje musí vhodná pro odpovídající zásuvku. Zástrčka nesmí být žádným způsobem upravována. Nepoužívejte zástrčkové adaptéry společně s elektrickými přístroji s ochranným zemněním.**

Nezměněné zástrčky a odpovídající zásuvky snižují riziko zasažení elektrickým proudem.

- b) **Vyvarujte se tělesného kontaktu s uzemněnými plochami, např. trubkami, tělesy topení, sporáky, chladničkami.**
Je-li vaše tělo uzemněno, je vyšší riziko zasažení elektrickým proudem.
 - c) **Přístroj nevystavujte dešti nebo vlhku.**
Vniknutí vody do elektrického přístroje zvyšuje riziko zasažení el. proudem.
 - d) **Kabel nepoužívejte k jiným účelům, než ke kterým je určen, tzn., nenoste, nevěste přístroj za kabel nebo jej nepoužívejte k vytažení zástrčky ze zásuvky. Chraňte kabel před horkem, olejem, ostrými hranami nebo pohybujícími se díly přístroje.**
Poškozené nebo zamotané kabely zvyšují riziko zasažení elektrickým proudem.
 - e) **Pokud s elektrickým přístrojem pracujete v exteriéru, používejte jen pro tento účel určené a schválené prodlužovací kabely.**
Použitím prodlužovacího kabelu, který je určen k práci v exteriéru, snížíte riziko zasažení elektrickým proudem.
- #### **3. Bezpečnost osob**
- a) **Buďte pozorní, dávejte pozor na to, co děláte a jděte na práci s elektrickým přístrojem s rozumem. Nepoužívejte elektrický přístroj, pokud jste unaveni nebo pod vlivem drog, alkoholu či léků.**
Jediný moment nepozornosti při práci s elektrickým přístrojem může vést k vážnému zranění.
 - b) **Noste vhodné osobní ochranné prostředky a vždy ochranné brýle.**
Nošení osobních ochranných prostředků, jako je protiprachová maska, protiskluzová bezpečnostní obuv, ochranná přilba nebo ochrana sluchu, podle způsobu a nasazení elektrického přístroje, snižuje riziko poranění.

- c) **Zabraňte neúmyslnému zapnutí. Dříve než zasunete zástrčku do zásuvky, se přesvědčte, že je spínač v poloze „vypnuto“.**

Máte-li při přenášení elektrického přístroje prst na spínači nebo zapnutý přístroj připojujete k síti, může to vést k úrazům. Nikdy neprovádějte přemostění pulzního spínače.

- d) **Dříve než elektrický přístroj zapnete, odstraňte seřizovací nástroje nebo klíče na šrouby.** Nářadí nebo klíče, nacházející se v pohyblivých se dílech přístroje, mohou způsobit poranění. Nikdy se nedotýkejte pohyblivých se (obíhajících) dílů.
- e) **Nepřeceňujte se. Při práci zaujměte bezpečnou polohu a udržujte vždy rovnováhu.**
- Takto můžete přístroj v neočekávaných situacích lépe kontrolovat.
- f) **Noste vhodné oblečení. Nenoste volné oblečení nebo šperky. Vlasy, oděvy a rukavice musí být mimo dosah pohyblivých se dílů.**
- Volné oblečení, šperky nebo dlouhé vlasy mohou být zachyceny pohyblivými se díly.
- g) **Pokud mohou být namontována zařízení na odsávání a zachycování prachu, přesvědčte se, že jsou tato zapojena a používána.**
- Použití těchto zařízení snižují ohrožení způsobené prachem.
- h) **Přenechávejte elektrický přístroj pouze poučeným osobám.**
- Mladiství smí elektrický přístroj používat pouze v případě, jsou-li starší 16 let, pokud je to potřebné v rámci jejich výcviku a děje se tak pod dohledem odborníka.

4. **Pozorné zacházení a používání elektrických přístrojů**

- a) **Elektrický přístroj nepřetěžujte. K vaší práci používejte elektrický přístroj určený pro tento účel.**
- S vhodným elektrickým přístrojem pracujte lépe a bezpečněji v udávaném rozsahu výkonu.
- b) **Nepoužívejte elektrické přístroje, jejichž spínač je defektní.**
- Elektrický přístroj, který se nedá zapnout nebo vypnout, je nebezpečný a musí být opraven.
- c) **Vytáhněte zástrčku ze zásuvky před tím, než budete provádět nastavování přístroje, vyměňovat díly příslušenství nebo ukládat přístroj.**
- Toto bezpečnostní opatření zabraňuje neúmyslnému zapnutí přístroje.
- d) **Nepoužívané elektrické přístroje uschovávejte mimo dosah dětí. Nenechte s elektrickým přístrojem pracovat osoby, které s ním nebyly obeznámeny nebo tyto pokyny nečetly.**
- Elektrické přístroje jsou nebezpečné, jsou-li používány nezkušenými osobami.
- e) **Pečujte o elektrický přístroj svědomitě. Kontrolujte, zda pohyblivé části přístroje bezvadně fungují a nevážnou, zda díly nejsou zlomeny nebo poškozeny tak, že je tím negativně ovlivněna funkce elektrického přístroje. Poškozené díly nechejte před použitím elektrického přístroje opravit kvalifikovaným pracovníky.**
- Příčinou mnoha úrazů je špatně udržované elektrickým nářadí.
- f) **Řezné nástroje udržujte ostré a čisté.**
- Pečlivě udržované řezné nástroje s ostrými řeznými hranami méně vážnou a dají se snadněji vést.
- g) **Zajistěte obrobek. K pevnému upnutí obrobku používejte upínací přípravky nebo svěrák. Těmito prostředky je upevněn bezpečněji než vaší rukou, a kromě toho máte obě ruce volné k ovládání elektrického přístroje.**

5. Servis

- a) **Nechejte si váš přístroj opravovat pouze kvalifikovanými pracovníky a za použití originálních náhradních dílů.**

Tímto bude zajištěno zachování bezpečnosti přístroje

Vrtací a frézovací přístroj

Celkový pohled

Legenda

1. Vypínač ZAP - VYP s regulací otáček (pouze přístroj MM 50/E-EF)
2. Vypínač ZAP - VYP
3. Připojovací síťová šňůra
4. Držák
5. Aretační tlačítko
6. Přesuvná matice s ocelovou kleštinou (pouze přístroj MM50, MM50/E)
7. Lícovaná část vřeteníku v délce 20 mm pro upnutí do stojanu vrtačky
8. Sklíčidlo (pouze přístroj MM50/EF)

Popis přístroje

Ruční vrtačka a frézka PROXXON - MICROMOT 50 (E/EF) je ideální přístroj pro vrtání malých otvorů, frézování, broušení, leštění, kartáčování, odrezování, gravírování, cizelování a řezání.

Tento přístroj se hodí kutilům v oboru elektrotechniky, modelářům, jemným mechanikům, optikům, najde uplatnění v klenotnických dílnách, v uměleckém průmyslu, při výrobě nástrojů a forem. Lze jím označovat nářadí i kamery.

Můžete jím opracovávat kovy, nekovové předměty, upínací sklo, dřevo, minerály a keramiku.

Vřeteno je uloženo v přesných kuličkových ložiskách bez vůle.

Tužkové držení umožňuje přesné vedení nástroje.

Přístroj je poháněn spolehlivým motorkem s velkým točivým momentem. Typ 50/E-EF je vybaven elektronickou regulací otáček.

Technická data

Délka:	cca. 220 mm
Hmotnost:	cca. 230 g
Osazená část vřeteníku:	ø 20 mm
Motor:	
Počet otáček (50):	20 000/min
Počet otáček (50/E):	5000 až 20 000/min
Napětí:	12 až 18 V
Výkon:	cca. 40 W
Hlučnost:	≤ 70 dB (A)

Při likvidaci nevhazujte do dom-cího odpadu.



Příslušenství:

Vrtací pouzdro pro přístroje MICROMOT
Síťový adaptér NG 2 (S/E) nebo NG 5 (E)
Stojan vrtačky MBS 140 / Univerzální držák UH 34

Obsluha

Upnutí nástroje a jeho výměna.

Pozor!

Před výměnou nástroje vytáhněte síťovou šňůru ze zásuvky.

Nikdy nestlačujte aretační tlačítko (na Fig. 2 označené šipkou) během činnosti přístroje.

1. Lehce otáčejte přesuvnou maticí **1** (Fig. 2) a současně stlačujte aretační tlačítko dokud nezaskočí.
2. Uvolněte kleštinu a vyměňte nástroj.

Všechny stopky nástrojů upínejte tak, aby vyčnívaly co nejméně. Příliš vyčnívající nástroje se mírně prohýbají a způsobují nepravidelný chod přístroje.

Připojení přístroje

Používejte adaptéry s minimálním výkonem 1A. Doporučujeme PROXXON Síťový adaptér NG 2 (S/E) nebo NG 5 (E).

1. Pro připojení adaptéru používejte pouze vidlice s ochranou proti přepólování.

Při přetížení se síťové adaptéry PROXXON automaticky odpojí. Vytáhněte síťovou šňůru ze zásuvky a nechte adaptér několik minut ochladit.

Práce s přístrojem

- Nikdy nepracujte bez ochranných brýlí.
Nikdy nepracujte s poškozenými brusnými kotouči nebo ohnutými nástrojovými stopkami.
2. Vypínačem **1** nebo **4** (Fig. 1) zapněte přístroj a knoflíkem **1** nastavte odpovídající otáčky (pouze 50/E) pro danou práci.

Upozornění:

Vyššího brusného účinku dosáhnete použitím správných a rovnoměrných otáček a nikoli velkým tlakem na nástroj.

Malé frézy / stopky = vysoké otáčky,
Velké frézy / stopky = nízké otáčky.

3. Fig. 3 ukazuje dva typické způsoby držení přístroje MICROMOT 50. Při práci držte přístroj pevně, abyste měli vedení rotačního nástroje pod kontrolou. Nezakrývejte větrací otvory.
4. Při přehřátí přístroj vypněte a nechte několik minut chladit.

Elektronická regulace otáček pracuje pouze při připojení na nestabilizovaný síťový adaptér (např. všechny PROXXON síťové adaptéry). Připojen k baterii pracuje přístroj pouze s maximálním počtem otáček.

Likvidace:

Prosím nevyhazujte přístroj do domovního odpadu! Přístroj obsahuje hodnotné látky, které mohou být recyklovány. Pokud budete mít dotazy, obraťte se prosím na místní podnik pro likvidaci odpadu nebo jiné podobné místní zařízení.

Prohlášení o shodnosti výrobku podle směrnic EHS (EG)

Tímto na vlastní odpovědnost prohlašujeme, že konstrukce výrobku splňuje následující směrnice EHS:

- EHS - směrnice pro konstrukci stroj. zařazení 2006/42/EG
DIN EN 60745-1 / 06.2007



Dipl.-Ing. Jörg Wagner

PROXXON S.A.
Odbor bezpečnosti výrobků

Sayın Müşterimiz!

Makinayı kullanmaya başlamadan önce, lütfen beraberinde verilen emniyet talimatlarını ve kullanma talimatlarını dikkatle okuyun.

Emniyet talimatları

DİKKAT!

Bütün talimatlar dikkatlice okunmalıdır. Aşağıda verilen talimatlar doğrultusunda yapılan hatalar, elektrik çarpmasına, yangına ve/veya ağır derecede yaralanmalara sebebiyet verebilmektedir. Altta kullanılan „Elektrikli alet“ terimi doğrultusunda, şebeke elektriği tarafından tahrik edilen elektrikli aletler (şebeke bağlantı kabloları olanlar) ve akü sayesinde tahrik edilen elektrikli aletler olarak (şebeke bağlantı kablosu olmayanlar) ile, makineler ve diğer türde elektrikli aletlerin tümü kastedilmektedir. Elektrikli aletler sadece amacına uygun bir biçimde ve umumî emniyet ve iş güvenliği şartnamelerinin ilgili talimatları doğrultusunda kullanılmalıdır.

BU TALİMATLARI SAKLAYINIZ.

1.) Çalışma alanı

- a) **Çalışma alanlarını temiz ve düzenli tutunuz.** Düzensiz ve yeterince ışıklandırılmamış çalışma alanlarında kazalar meydana gelebilmektedir.
- b) **Elektrikli alet ile, yanıcı sıvılardan, gazlardan veya tozlardan dolayı infilak tehlikesi oluşan ortamlarda çalışmayınız.** Elektrikli aletler tarafından, infilak edebilir nitelikte tozların veya buharların yakılabileceği nitelikte kıvılcımlar oluşturulmaktadır.
- c) **Elektrikli aletlerin kullanılmaları durumunda çocukları ve diğer şahısları çalışma alanlarından uzak tutunuz.** Dikkatiniz dağıtıldığı durumlarda alet üzerindeki kontrolünüzü yitirebilirsiniz.

2.) Elektrik güvenliği

- a) **Elektrikli aletlerin şebeke bağlantı fişi, şebeke bağlantı prizine uymalıdır. Elektrikli aletin fişi hiçbir biçimde müdahale edilerek değiştirilmemelidir. Toprak korumalı elektrikli aletlerle birlikte adaptör türü fişleri kullanmayınız.**

Asıllarına uygun ve değiştirilmemiş nitelikte fişler ve şebeke prizleri, elektrik çarpması riskini azaltmaktadır.

- b) **Topraklanmış yüzeyler, borular, kalorifer petekleri, ısıtma cihazları ve buz dolapları gibi iletken cisimlerle olan vücut irtibatından sakınınız.** Vücudunuz toprak bağlantılı olduğunda, elektrik çarpması riski önemli bir derecede artmaktadır.
- c) **Elektrikli aleti yağmurdan ve nemden uzak tutunuz.** Elektrikli aletin içerisine su girmesi durumu elektrik çarpması tehlikesini önemli derecede artırmaktadır.
- d) **Elektrikli aletin kablosunu, mesela aleti taşımak için, asmak için veya prizden çıkarmak için amacı dışında kullanmayınız. Elektrik kablo sunu ısı kaynaklarından, yağdan, keskin kenarlardan veya hareket eden makine parçalarından koruyunuz ve uzak tutunuz.** Hasar görmüş veya dolanmış durumda kablolar, elektrik çarpması riskini önemli derecede artırmaktadır.
- e) **Elektrikli alet ile açık alanlarda çalışmanız durumlarında, açık alanlar için onaylanmış nitelikte uzatma kabloları kullanınız.** Açık alanlarda çalışma için onaylanmış nitelikte uzatma kablolarının kullanımı durumunda, elektrik çarpması olasılığı önemli derecede azalmaktadır.

3.) Kişilerin güvenliği

- a) **Ne yaptığınıza dikkat ediniz, her zaman dikkatli olunuz ve elektrikli alet ile mantıklı bir biçimde çalışınız. Elektrikli aleti yorgun olduğunuz zamanlarda ve/veya uyuşturucu maddeler, alkol yada ilaçların tesiri altında bulunduğunuz zamanlarda kullanmayınız.** Elektrikli aletin kullanımı doğrultusunda, bir anlık dikkatsizlik dahi, ciddi boyutlarda yaralanmalara neden olabilmektedir.
- b) **Kişisel koruma donanımları ve ilave olarak daima koruyucu gözlük kullanınız.** Toz maskesi, kaymayı önleyen nitelikte emniyet tipi ayakkabılar, koruma baretleri veya kulak koruma aygıtları gibi kişisel koruma donanımlarının kullanılmaları durumunda, elektrikli alet ile çalışmalar sonucu meydana gelen yaralanma riski önemli derecede azaltılmaktadır.

c) **Elektrikli aletin isteđiniz dıřında kendiliđinden alıřmasını nleyiniz. Elektrikli aleti prize takmadan nce, alıřtırma butonunun „kapalı“ konumunda olduđundan emin olunuz.** Elektrikli aleti tařırken parmađınız dokunma tipi alıřtırma butonu zerinde durduđunda ve bu durumda elektrikli aletin fiři prize takıldıđında, elektrikli aletin aniden alıřması durumu, kazalara sebebiyet verebilmektedir. Hibir zaman dokunma tipi alıřtırma butonunu bir kpr tertibatı aracılıđıyla devre dıřı bırakmayınız.

d) **Elektrikli aleti alıřtırmadan nce, ayarlama takımları ve anahtarlar gibi aletleri elektrikli aletin zerinden alınız.** Dnen alet kısmı zerinde bulunan bir takım parası yada bir anahtar yaralanmalara neden olabilmektedir. Hibir zaman hareket eden (dnen) paraları elinizle tutmayınız.

e) **Kendinize ařırı derecede gvenmeyiniz. Her zaman iin sađlam duruřunuzun ve dengenizin sađlanması iin gerekli olan nlemleri alınız.** Bu durumda elektrikli aleti beklenmedik olaylar dođrultusunda daha iyi bir biimde kontrol edebilirsiniz.

f) **Uygun kıyafetler giyiniz. Bol kıyafetler veya ss esyaları kullanmayınız. Salarınızı, kıyafetleriniz ile eldivenlerinizi hareket eden paralardan uzak tutunuz.** Bol kıyafetler, ss esyaları veya uzun salar hareket eden paraları kapılabilmektedir.

g) **Toz emme ve yakalama tertibatları tesis edildiklerinde, bunların dođru bir biimde bađlanmış olduklarından ve dođru kullanıldıklarından emin olunuz.** Bu trde tertibatların kullanılmaları durumu, tozlardan dolayı meydana gelen tehlikeleri azaltmaktadır.

h) **Elektrikli aleti sadece eđitilmiş olan uzman personele teslim ediniz.** Elektrikli alet gener tarafından sadece 16 yařından byk olmaları ve elektrikli aleti kullanmaları mesleki eđitimleri ile ilgili olarak kaınılmaz bir gereke arz etmesi durumunda, bir yetiřkin ve gerekli eđitime sahip kiřiyle birlikte ve onun gzetiminde kullanılabilir.

4.) Elektrikli aletlerin itinalı kullanımı

a) **Elektrikli aletinizi ařırı yklenmelere maruz bırakmayınız. Yapılacak herbir iři iin, o iři uygun konumda olan elektrikli aleti kullanınız.**

iř amacına uygun olarak seilen elektrikli alet ile daha iyi ve daha gvenli alıřmakla birlikte, aynı zamanda daha verimli alıřacaksınız.

- b) **Ama ve kapama butonları arızalı olan elektrikli aletleri kullanmayınız.** Aılıp kapanmayan bir elektrikli alet tehlikelidir ve vakit kaybedilmeden tamir edilmesi gerekmektedir.
- c) **Elektrikli alet zerinde gerekli ayarlama alıřmalarından nce, aletin fiřini prizden kartınız ve bunun ardından gerekli olan aksesuar paralarını deđiřtiriniz veya aleti saklamak amacıyla kaldırınız.** Bu gvenlik nlemi sayesinde, aletin istenmeden alıřması nlenmiř olacaktır.
- d) **Kullanılmayan elektrikli aletleri ocukların ulařamayacakları yerlerdesaklayınız. Elektrikli aleti tanınmayan kiřilere veya iřbu talimatları okumamıř olan kiřilere kullanılmayınız.** Elektrikli aletlerin tecrbesiz kiřiiler tarafından kullanılması tehlikelidir.
- e) **Elektrikli aletin bakımını itinalı bir biimde gerekleřtiriniz. Hareketli paraların kusursuz bir biimde alıřtıklarından ve sıkıřmadıklarından emin olunuz ve aynı zamanda aleti, kırılmıř paralara ve elektrikli aletin alıřmasını engelleyecek oluřumlar dođrultusunda kontrol ediniz. Tadilat veya tamirat alıřmaları sadece eđitilmiş uzman kiřiiler tarafından ve zellikle elektrikli kısımlar ile ilgili olan tamir iřlemleri, yetkili servis tarafından ve orijinal yedek paralar kullanılarak yapılmalıdır.** Birok kazaların sebebi, bakımı iyi yapılmamıř elektrikli aletlerdir.
- f) **Kesici aletleri daima keskin ve temiz tutunuz.** İtinalı bir biimde bakımı yapılmıř ve keskin durumda tutulan kesici aletler, daha az sıkıřmaktadır ve daha kolay ynlendirilebilmektedir.
- g) **alıřma parasını emniyete alınız.** alıřma parasını emniyetli bir biimde sıkıřtırarak sabitleřtiriniz. alıřma parasını tutabilmek iin uygun sıkıřtırma tertibatları veya bir mengene kullanınız. Bunun sayesinde alıřma parası ellerinizden daha emniyetli bir biimde tutulacaktır ve aynı zamanda iki eliniz de elektrikli aletin kullanımı iin serbest durumda olacaktır.

5) Servis

- a) **Aletinizin sadece nitelikli ve uzman kişilerce ve orijinal yedek parçaların kullanılmaları şartıyla tamir edilmesine izin veriniz.** Bu tedbir doğrultusunda alet güvenliğinin korunmuş olması sağlanmaktadır.

Delme ve Freze Makinası

Genel görünüm

İşaretlerin anlamı

1. Devir sayısı ayarlama fonksiyonlu AÇMA - KAPAMA - Şalteri (sadece MM 50/E-EF)
2. AÇMA - KAPAMA - Şalteri
3. İletişim kablosu
4. Makine askısı
5. Sabitleme düğmesi
6. Çelik sıkma maşalı manşon (sadece MM50, MM50/E)
7. Matkap sehпасına bağlama boğazı-20 mm
8. Mandren (sadece MM50/E)

Makinanın tanımı

PROXXON - Delme ve Frezeleme Makinası MICROMOT 50 (E/EF), hassas delme, frezeleme, taşlama, parlatma, fırçalama, pas temizleme, oyarak süsleme, oyma ve keserek ayırma işlemleri için ideal bir takımdır.

Elektronik el sanatkarları, modelciler, hassas tesviyeciler, kuyumcu tamirhaneleri, gözlükçüler, sanat evleri, takım ve kalıp üreticileri içindir.

Takımların ve kameraların markalanmasında kullanılır.

Siz bu takımın çelik, NE-Metal, cam, ağaç, minaraller ve keramik işleyebilirsiniz. Matkap mili hassas rulmanlarla boşluksuz olarak yataklanmıştır.

Pen - Tutma kabzası, takımın hasas bir şekilde kullanılmasına imkan sağlar.

Tork gücü yüksek olan bir motor, makinayı güvenli bir şekilde tahrik eder. Tip 50/E-EF modellerinde elektronik devir sayısı ayarlaması vardır.

Teknik Bilgiler

Uzunluğu:	tak. 220 mm
Ağırlığı:	tak. 230 g
Mil boğazı:	ø 20 mm

Motor:

Devir sayısı (50):	20 000/dak
Devir sayısı (50/E):	5000 den 20 000/dak. kadar
Voltaç:	12 den 18 V'a kadar

Enerji sarfiyatı:	tak. 40 W
Gürültü yayılımı:	≤ 70 dB (A)

Makina'nın geri dönüşümünü ev artıkları üzerinden yapmayın.



Aksesuarlar:

Micromot-Makinaları için matkap mandreni (aynası)
Adaptör NG 2 (S/E) veya NG 5 (E)
Matkap sehпасı MBS 140
Üniversal braket UH 34

Kullanımı

Takımların makinaya sıkılması, değiştirilmesi

Dikkat!

Takımları değiştirmeden önce kablo fişini çekin.

Makina çalıştığı sürece, asla sabitleme düğmesine (Fig. 2'de okla gösterilen) basmayın.

1. Manşonu 1 (Fig. 2) hafif döndürün ve bu esnada aynı zamanda sabitleme düğmesine, düğme yuvasına oturuncaya kadar basın.
2. Sıkma maşalarını açın ve kullanılan takımı değiştirin.

Kullanılan tüm takımları mümkün olan en kısa konumda takın ve sıkın. Uzun bağlanan miller kolay eğilir ve dairesel hareketin bozuk olmasına sebebiyet verir.

Makinanın elektrik şebekesine bağlanması

Sadece en düşük 1 Amper gücünde bir adaptör kullanın. Biz PROXXON NG 2 (S/E) veya NG 5 (E) Adaptörünün kullanılmasını tavsiye ediyoruz.

1. Kutuplama emniyeti olan fişi adaptöre sokun.

Aşırı yüklenmede (zorlamada) PROXXON - Adaptörü otomatik olarak devreyi kesecektir. Kablo fişini çekip çıkarın ve adaptörü birkaç dakika soğumaya bırakın.

Makina ile çalışma

Koruyucu gözlüksüz çalışmayın. Hasarlı taşlama diskleri veya mili eğilmiş disklerle çalışmayın.

2. Makinayı, **1** veya **4** (Fig. 1) şalterine basarak çalıştırın ve devir sayısını işe uygun olarak düşmeden **1** (sadece 50/E'lerde) ayarlayın.

Açıklama:

Yüksek taşlama gücüne, yüksek baskı gücü uygulayarak değil, bilakis doğru ve müsavi devir sayısı ile erişebilirsiniz.

**Küçük frezeler / taşlama milleri =
Yüksek devir sayısı,
Büyük frezeler / taşlama milleri =
Düşük devir sayısı.**

3. Fig. 3'te MICROMOT 50 Makinası için iki tipik elle tutma konumu gösterilmiştir. Uca takılan döner takımın kontrollü bir şekilde hareketini sağlamak için, çalışma esnasında makinayı sıkı olarak tutmaya dikkat edin. Bu esnada havalandırma kanalını kapatmayın.
4. Makinanın aşırı ısınması halinde, stop edin ve soğuması için birkaç dakika bekleyin.

Elektronik devir sayısı ayarı, sadece stabilize olmayan adaptörlere bağlantı yapıldığında (Örneğin; tüm PROXXON - Adaptörlerde) fonksiyonunu yerine getirir. Akü'ye bağlandığında makina maksimum devir sayısı ile çalışır.

Cihazın ortadan kaldırılması (Atılması):

Lütfen cihazı normal çöp içine atmayınız! Cihaz içerisinde geri dönüşümü mümkün parçalar vardır. Bu konuyla ilgili sorularınızı lütfen çöp toplama kuruluşuna veya diğer belediye kurumlarına yöneltebilirsiniz.

AB-Uyumluluk açıklaması

Tek sorumlusu olarak, bu ürünün aşağıdaki AB-yönetmelikleri ile uyumlu olduklarını açıklarız:

- AB-Makina yönetmeliği 2006/42/EG
DIN EN 60745-1 / 06.2007



Dipl.-Ing. Jörg Wagner

PROXXON S.A.
İşletme bölümü Cihaz emniyeti

Szanowny Kliencie!

Prosimy o trzymanie zawsze niniejszej obsługi na podporządku.

Urządzenie to należy obsługiwać po dokładnym zapoznaniu się z instrukcją i przy jej przestrzeganiu.

OGÓLNE WSKAZÓWKI BEZPIECZEŃSTWA

UWAGA!

Należy czytać wszelkie instrukcje. Błędy przy przestrzeganiu poniżej wymienionych instrukcji mogą spowodować porażenie prądem elektrycznym, pożar i / lub ciężkie obrażenia. Stosowana poniżej nazwa „Elektronarzędzie” odnosi się do elektronarzędzi zasilanych z sieci elektrycznych (poprzez kabel zasilający) i do elektronarzędzi zasilanych akumulatorem (bez kabla zasilającego).

PROSZĘ STARANNIE PRZECHOWYWAĆ NINIEJSZĄ INSTRUKCJĘ!

1) Stanowisko pracy

- a) **Zachowaj stanowisko robocze w porządku i czystości.** Nieporządek i źle oświetlone stanowiska pracy przyczyniają się do powstawania wypadków przy pracy.
- b) **Należy używać urządzenia w otoczeniu narażonym na wybuchy, w pobliżu palnych cieczy, gazów lub pyłów.** Elektronarzędzia generują iskry, które mogą zapalić pył lub opary.
- c) **Podczas użytkowania elektronarzędzia trzymaj z daleka dzieci oraz inne osoby.** W razie odwrócenia uwagi można stracić kontrolę nad urządzeniem.

2) Bezpieczeństwo elektryczne

- a) **Wtyczka kabla zasilającego winna być dostosowana do gniazdka. Nie wolno w**

żaden sposób zmieniać wtyczki. Nie należy używać żadnych adapterów wtyczek do urządzeń z wtykiem uziemiającym. Niezmienione wtyczki i odpowiednie gniazdka zmniejszają ryzyko porażenia prądem elektrycznym.

- b) **Unikaj kontaktu z uzienionymi powierzchniemi jak rury, ogrzewania, piece i chłodziarki.** Istnieje poważne ryzyko porażenia prądem elektrycznym, jeśli jesteś uziemiony.
 - c) **Nie narażaj urządzenia na działanie deszczu i wilgoci.** Przedostanie się wody do urządzenia elektrycznego zwiększa ryzyko porażenia prądem elektrycznym.
 - d) **Nie używaj kabla niezgodnie z jego przeznaczeniem: tj. do noszenia, wieszania urządzenia bądź do wyciągania wtyczki z gniazdka. Trzymaj z daleka kabel od źródeł gorąca, oleju, ostrych krawędzi lub poruszających się części urządzenia.** Uszkodzone lub poplątane kable zwiększają ryzyko porażenia prądem.
 - e) **W razie pracy z urządzeniem na wolnym powietrzu należy stosować wyłącznie przedłużacze przeznaczone do użytkowania na zewnątrz.** Zastosowanie kabla przystosowanego do użytkowania na zewnątrz zmniejsza ryzyko porażenia prądem elektrycznym.
- #### **3) Bezpieczeństwo osób**
- a) **Należy postępować uważnie, zwracać uwagę na to co się robi, podchodzić z rozsądkiem do pracy z elektronarzędziem. Nie używaj urządzenia, jeśli jesteś przemęczony, lub pod wpływem narkotyków, alkoholu albo leków.** Moment nieuwagi przy użytkowaniu urządzenia może prowadzić do znacznych obrażeń.
 - b) **Zakładaj osobiste wyposażenie ochronne i zawsze okulary ochronne.** Zakładanie osobistego wyposażenia ochronnego jak maski przeciwpyłowe, antypoślizgowe buty ochronne, kask ochronny lub ochronniki słuchu w zależ-

ności od rodzaju zastosowania elektronarzędzia zmniejszają ryzyko odniesienia obrażeń.

- c) **Unikaj niezamierzonego uruchomienia. Zanim włoży się wtyczkę do gniazdka należy się upewnić, iż wyłącznik znajduje się w położeniu „WYŁ.”.** Jeśli podczas przenoszenia urządzenia trzyma się palec na wyłączniku lub podłącza się w stanie włączonym do sieci, może to prowadzić do powstania wypadków.
 - d) **Usuń narzędzia ustawcze lub klucze do śrub zanim włączysz urządzenie.** Narzędzie lub klucz pozostawione w wirującej części urządzenia może prowadzić do powstania obrażeń.
 - e) **Nie należy przeceniać siebie. Dbaj o to by stać pewnie i zawsze utrzymuj równowagę.** W ten sposób można lepiej panować nad urządzeniem w nieoczekiwanych sytuacjach.
 - f) **Zakładaj odpowiednie ubranie. Nie noś luźnych ubrań i biżuterii. Włosy, ubranie i rękawice trzymaj z daleka od poruszających się części.** Luźne ubranie, biżuteria lub długie włosy mogą być przez nie porwane.
 - g) **Jeśli można zamontować urządzenia wyciągowe lub odpylające, upewnij się, czy są one właściwie podłączone i stosowane.** Używanie tych urządzeń zmniejsza zagrożenia wywołane przez zapylenie.
- 4) **Staranne obchodzenie się i użytkowanie elektronarzędzi**
- a) **Nie należy przeciążać urządzenia. Do danej pracy używaj odpowiedniego elektronarzędzia.** Odpowiednio dostosowanym elektronarzędziem pracuje się lepiej i bezpieczniej w podanym zakresie mocy.
 - b) **Nie używaj elektronarzędzia, którego wyłącznik jest uszkodzony.** Elektronarzędzie, którego nie można włączyć i wyłączyć jest niebezpieczne i należy je naprawić.

- c) **Przed przystąpieniem do ustawienia urządzenia, wymiany części wyposażenia lub odłożeniem urządzenia należy wyciągnąć wtyczkę kabla zasilającego z gniazdka.** To działanie zapobiega niezamierzonemu włączeniu urządzenia.
- d) **Przechowuj nieużywane elektronarzędzia poza zasięgiem dzieci. Nie należy pozwalać na użytkowanie urządzenia przez osoby, które nie są zapoznane z urządzeniem lub które nie czytały niniejszej instrukcji.** Elektronarzędzia są niebezpieczne, jeśli użytkowane są przez osoby niedoświadczone.
- e) **Utrzymuj urządzenie w należyтым stanie. Kontroluj, czy ruchome części urządzenia należycie funkcjonują i nie zakleszczają się, czy części nie są pęknięte lub tak uszkodzone, iż działanie urządzenia jest utrudnione. Uszkodzone części trzeba naprawić przed użyciem urządzenia.** Wiele wypadków spowodowanych jest na skutek złej konserwacji elektronarzędzi.
- f) **Narzędzia tnące winny być zawsze naostrzone i utrzymywane w czystości.** Starannie zadbane narzędzia tnące o ostrych krawędziach nie zakleszczają się tak często i łatwiej się prowadzą.
- g) **Stosuj elektronarzędzia, wyposażenie, narzędzia robocze itd. stosownie do niniejszych wskazówek i tak, jak to jest przewidziane dla tego specjalnego typu urządzenia. Należy przy tym uwzględnić warunki pracy i wykonywaną czynność.** Użycie elektronarzędzi do innych celów aniżeli jest to przewidziane, może prowadzić do zaistnienia niebezpiecznych sytuacji.

5) Serwis

- a) **Zlecaj naprawę posiadanego urządzenia tylko wykwalifikowanemu personelowi specjalistycznemu i tylko z oryginalnymi częściami zamiennymi.** W ten sposób zapewnisz nienaruszalność, bezpieczeństwa urządzenia.

Wiertarko-frezarka)

Widok ogólny (Rys. 1)

Legenda

1. Włącznik – Wyłącznik - z funkcją regulacji liczby obrotów (tylko MM 50/E-EF)
2. Włącznik- Wyłącznik
3. Kabel zasilający
4. Wieszak urządzenia
5. Przycisk blokujący
6. Nakrętka kołpakowa ze stalowymi tulejkami zaciskowymi (tylko MM50, MM50/E)
7. Część cylindryczna 20 mm do zamocowania w stojaku wiertarki
8. Uchwyt wiertarski (tylko MM50/EF)

Opis urządzenia

Wiertarko-frezarka MICROMOT 50 (E/EF) firmy PROXXON jest idealnym urządzeniem do precyzyjnego wiercenia, frezowania, szlifowania, polerowania, szczerkowania, usuwania rdzy, cyzelowania i cięcia.

Przeznaczona jest dla majsterkowiczów elektronicznych, modelarzy, mechaników precyzyjnych, warsztatów zdobniczych, optyków, rzemiosła artystycznego, narzędziowców i wytwórców form. Do sygnowania narzędzi i kamer.

Można nią obrabiać stal, metale nieżelazne, szkło, drewno, minerały i ceramikę.

Wrzeczono wiertarskie łożyskowane jest bez luzu w precyzyjnym łożysku kulkowym.

Chwył otówkowy umożliwił precyzyjne prowadzenie narzędzia.

Silnik z wysokim momencie obrotowym zapewnia niezawodny napęd narzędzia. Typ 50/E – EF posiada elektroniczną regulację liczby obrotów.

Dane techniczne

Długość:	ok. 220 mm
Ciężar:	ok. 230 g
Szyjka wrzeczona:	Ø 20 mm

Silnik:

Liczba obrotów (50):	20 000/min
Liczba obrotów (50/E):	5000 do 20 000/min
Napięcie:	12 do 18 V
Pobór mocy:	ok. 40 W
Emisja hałasu:	≤ 70 dB (A)

Nie wyrzucać zużytego urządzenia do śmieci domowych!



Wyposażenie:

Uchwyt wiertarski do urządzeń MICROMOT
Zasilacz NG 2 (S/E) lub NG 5 (E)
Stojak wiertarski MBS 140
Uchwyt uniwersalny UH 34

Obsługa

Mocowanie, wymiana narzędzi.

Uwaga!

Przed dokonaniem wymiany narzędzi wyciągnąć wtyczkę kabla zasilającego z gniazdka sieciowego.

Nigdy nie naciskać przycisku blokady (Rys. 2), dopóki urządzenie się nie zatrzyma.

1. Przekręcić lekko nakrętkę kołpakową 1 (Rys. 2) i równocześnie nacisnąć przycisk blokady aż do jego zażębienia.
2. Otworzyć tulejkę zaciskową i wymienić narzędzie robocze.

Wszystkie narzędzia robocze mocować możliwie jak najkrócej. Nadmiernie wystające trzpienie łatwo się wyginają i powodują bicie.

Podłączanie urządzenia

Używać tylko zasilaczy z mocą minimalną 1 A. Zalecamy zasilacz NG 2 (S/E) lub NG 5 (E) firmy PROXXON.

1. Włożyć wtyczkę uniemożliwiającą zamianę biegunów do zasilacza.

W razie przeciążenia zasilacz PROXXON automatycznie się wyłącza. Wyciągnąć wtyczkę sieciową i pozwolić na ochłodzenie zasilacza przez parę minut.

Praca z urządzeniem

Nie należy pracować bez okularów ochronnych.

Nie pracować z uszkodzonymi ściernicami lub wygiętymi trzpieniami.

2. Włączyć urządzenie za pomocą wyłącznika **1** lub **4** (Rys. 1) i ustawić liczbę obrotów (tylko 50/E) odpowiednią do danej pracy za pomocą pokrętki **1**.

Wskazówka:

Nie duża siła docisku, lecz prawidłowa i równomierna liczba obrotów zapewniają wysoką wydajność szlifowania.

Małe frezy / trzpienie = wysoka liczba obrotów,

Duże frezy / trzpienie = niska liczba obrotów.

3. Rys. 3 przedstawia dwa typowe sposoby trzymania ręką urządzenia MICROMOT 50. Podczas pracy należy trzymać mocno chwyt, aby móc pewnie prowadzić narzędzie robocze. Nie należy przy tym zakrywać szczelin wentylacyjnych.
4. W razie przegrzania wyłączyć urządzenie i pozwolić wystygnać przez parę minut.

Elektroniczna regulacja liczby obrotów funkcjonuje tylko przy podłączeniu do zasilacza bez stabilizacji (np. wszystkie zasilacze PROXXON). Przy podłączeniu do akumulatora urządzenie pracuje tylko z maksymalną liczbą obrotów.

Usuwanie:

Nie wyrzucać zużytego urządzenia do śmieci domowych! Urządzenie zawiera materiały, które nadają się do recyklingu. W razie pytań należy zwrócić się do lokalnego przedsiębiorstwa usuwania odpadów lub do innego odpowiedniego organu komunalnego.

Deklaracja zgodności WE

Oświadczamy z całą odpowiedzialnością, iż produkt ten spełnia przepisy następujących dyrektyw WE:

Dyrektywa maszynowa WE 2006/42/EG
DIN EN 60745-1 / 06.2007



Inż. dipl. Jörg Wagner

PROXXON S.A.

Dział Bezpieczeństwa Urządzeń

Уважаемый покупатель!

Всегда держите это руководство под рукой. Приступайте к эксплуатации устройства только после подробного ознакомления с руководством и строго соблюдайте изложенные в нем правила.

Общие указания по безопасности

ВНИМАНИЕ!

Необходимо прочитать все указания. Невыполнение нижеприведенных указаний может стать причиной поражения электрическим током, пожара или серьезных травм. Используемый в дальнейшем термин «электроинструмент» относится к электроинструментам, работающим от сети (с сетевым кабелем) или электроинструментам, работающим от аккумулятора (без сетевого кабеля).

ПРОСЬБА НАДЕЖНО ХРАНИТЬ ДАННОЕ РУКОВОДСТВО!

1 Рабочее место

- a) **Содержать рабочее место в порядке и чистоте.** Беспорядок и неосвещенные рабочие зоны могут стать причиной несчастных случаев.
- b) **Не разрешается работать с устройством во взрывоопасной окружающей среде, в которой содержатся горючие жидкости, газы или пыль.** При работе электроинструмента образуются искры, от которых могут воспламениться пыль или пары.
- в) **Во время работы с электроинструментом не разрешается присутствие вблизи рабочей зоны детей и других людей.** При отвлекающих факторах можно потерять контроль над устройством.

2) Электрическая безопасность

- a) **Сетевой штепсель устройства должен подходить к розетке. Ни при каких**

обстоятельствах не разрешается изменять штепсель. Не применять переходный штепсель совместно с устройствами, имеющими защитное заземление. Фирменные штепсели и подходящие розетки снижают риск поражения электрическим током.

- b) **Не допускать контакта тела с заземленными поверхностями, например, труб, нагревательных приборов, плит и холодильников.** При заземлении тела значительно возрастает риск поражения электрическим током.
 - в) **Не допускать воздействия на устройство дождя и влаги.** При попадании воды в электроприбор возрастает риск поражения электрическим током.
 - г) **Не разрешается использовать кабель не по назначению, например для переноски, подвешивания устройства или для вытягивания штепсельной вилки из розетки. Держать кабель вдали от тепла, масла, острых кромок или подвижных деталей устройства.** Поврежденные или спутанные кабели увеличивают риск поражения электрическим током.
 - д) **При работе с электроинструментом на открытом воздухе использовать только кабельный удлинитель, который также предназначен для наружных работ.** Использование кабельного удлинителя, пригодного для наружных работ, уменьшает риск поражения электрическим током.
- #### **3) Безопасность людей**
- a) **Будьте внимательны, следите за тем, что Вы делаете, и приступайте к работе с электроинструментом в состоянии здравого рассудка. Не используйте устройство, если Вы устали, или находитесь под воздействием наркотических средств, алкоголя или медикаментов.** Одно мгновение невнимательности при использовании устройства может привести к серьезным травмам.
 - b) **Необходимо использовать средства индивидуальной защиты и всегда носить защитные очки.** Использование

средств индивидуальной защиты, таких как пылезастыная маска, защитная обувь на нескользящей подошве, защитная каска или беруши, в зависимости от типа и применения электроинструмента, снижает риск травматизма.

- в) **Предотвращать непреднамеренный пуск. Необходимо убедиться, что переключатель находится в положении «ВЫКЛ», прежде чем вынимать штепсельную вилку из розетки.** Если во время переноски устройства держать палец на переключателе или оставлять устройство подключенным к сети электропитания, возможны несчастные случаи.
 - г) **Перед включением устройства необходимо удалить регулировочные инструменты или ключ.** Инструмент или ключ, находящийся во вращающейся части устройства, может стать причиной несчастного случая.
 - д) **Не переоценивайте себя: Необходимо обеспечить надежное положение и равновесие тела в любой момент времени.** Таким образом, можно будет лучше контролировать устройства в неожиданных ситуациях.
 - е) **Необходимо носить подходящую одежду.** Не разрешается носить свободную одежду или украшения. Не приближать волосы, одежду или перчатки к движущимся деталям. Свободная одежда, украшения или длинные волосы могут быть захвачены движущимися деталями.
 - ж) **Если предусмотрена возможность монтажа устройств для отсасывания и улавливания пыли, необходимо проверить, что эти устройства подключены и используются надлежащим образом.** Применение таких устройств снижает опасности, связанные с пылью.
- 4) **Тщательное обращение и использование электроинструментов**
- а) **Не допускать перегрузки устройства. Применять для конкретной работы только предназначенный для этого**

электроинструмент. Работа подходящим электроинструментом в указанном диапазоне мощности – лучше и безопаснее.

- б) **Не допускается использовать электроинструмент с дефектным переключателем.** Электроинструмент, который больше не может быть включен или выключен, является опасным и должен быть отремонтирован.
- в) **Перед регулировками устройства, сменой комплектующих деталей или помещением устройства на место его хранения необходимо вынуть штепсельную вилку из розетки.** Эта мера предосторожности позволяет предотвратить непреднамеренный пуск устройства.
- г) **Неиспользуемые электроинструменты должны храниться вдали от детей. Не разрешается использование устройства лицами, которые не ознакомились с ним или не прочитали данные инструкции.** Электроинструменты являются опасными, когда их используют неопытные лица.
- д) **Соблюдать тщательность при уходе за устройством. Необходимо проверять подвижные детали устройства на надлежащее функционирование и отсутствие заеданий, поломок или повреждения деталей, а также на отсутствие ухудшения работоспособности устройства. Перед использованием устройства поврежденные детали необходимо отдать в ремонт.** Причиной многих несчастных случаев является ненадлежащее техническое обслуживание электроинструментов.
- е) **Содержать режущие инструменты в заточенном и чистом состоянии.** При тщательном уходе и надлежащей заточке режущие инструменты меньше заедают и лучше поддаются управлению.
- ж) **Использовать электроинструменты, оснастку, сменные инструменты и т.д. необходимо в соответствии с данными инструкциями и таким образом, как это предписано для конкретного типа устройства. При этом следует учитывать рабочие условия и вид**

выполняемой работы. Использование электроинструментов в других целях, отличающихся от предписанной области применения, может привести к опасным ситуациям.

5) Сервис

- а) **Поручать ремонт устройства необходимо только квалифицированным специалистам и с использованием только фирменных запасных частей.** Таким образом, будет сохранена надежность и безопасность устройства.

Бормашина/фреза

Общий вид (рис. 1)

Обозначения

1. Двухпозиционный выключатель с функцией регулирования скорости вращения (только для MM 50/E-EF)
2. Двухпозиционный выключатель
3. Кабель питания
4. Скоба для подвески
5. Кнопка фиксации
6. Накладная гайка со стальным цанговым зажимным патроном (только MM50, MM50/E)
7. Посадочная шейка (20 мм) для крепления на сверлильной стойке
8. Сверлильный патрон (только MM50/EF)

Описание машинки

Бормашина/фреза PROXXON модели MICROMOT 50 (E/EF) – идеальный инструмент для точного сверления отверстий, фрезерования, шлифования, полировки, крацевания, очистки ржавчины, гравировки, чеканки и резки.
Возможное применение: мастера по электронной технике, специалисты по моделированию и точной механике, ювелирные мастерские, оптики, художественное ремесло, изготовление инструмента и оснастки. Возможное применение: маркировка инструмента и

фотовидеоаппаратуры.

Предусмотрена работа со сталью, цветными металлами, стеклом, деревом, минералами и керамикой.

Сверлильный шпиндель установлен на прецизионном шарикоподшипнике без зазора.

Удобная ручка позволяет осуществлять точное ведение инструмента.

Электродвигатель с высоким вращающим моментом обеспечивает надежный привод для устройства. Устройство типа 50/E-EF снабжено электронной системой регулирования скорости вращения.

Технические данные

Длина:	около 220 мм
Масса:	около 230 г
Диаметр шейки шпинделя:	Ø 20 мм

Электродвигатель:

Скорость вращения (50):	20 000 об/мин
Скорость вращения (50/E):	5000 - 20000 об/мин
Напряжение:	12 - 18 В
Потребляемая мощность:	около 40 Вт
Уровень шума:	≤ 70 дБ(А)

Не утилизировать устройство вместе с бытовыми отходами!



Принадлежности

Сверлильный патрон для устройств MICROMOT
Сетевой адаптер NG 2 (E) или NG 5 (E)
Сверлильная стойка MBS 140
Универсальная державка UH 34

Обслуживание

Замена и зажим инструмента в зажимном патроне.

Внимание!

Перед заменой инструмента извлеките вилку кабеля питания из розетки. Запрещается нажимать кнопку фиксации (на рис. 2 показана стрелкой) при работающем устройстве.

1. Слегка отверните накладную гайку **1** (рис. 2) и одновременно нажмите кнопку фиксации до защелкивания.

2. Разожмите цапговый зажимный патрон и замените инструмент.

При смене инструмента как можно скорее затягивайте его в патроне. Если шейки инструментов длительное время не зажимать, они могут согнуться и вызвать радиальное биение при вращении.

Подключение устройства к сети

Разрешается применение только сетевых адаптеров с минимальным током 1 А. Рекомендуются сетевые адаптеры PROXXON: NG 2 (E) или NG 5 (E).

1. Подсоедините вилку кабеля питания с защитой от обратной полярности к сетевому адаптеру.

При перегрузке сетевые адаптеры PROXXON автоматически отключаются. Извлеките вилку из розетки и подождите несколько минут, пока сетевой адаптер не остынет.

Работа с машинкой

Запрещается работа без защитных очков. Категорически запрещается работа с поврежденными шлифовальными кругами и инструментами с изогнутыми шейками.

2. Включите машинку с помощью выключателя **1** или **4** (рис. 1) и с помощью регулятора **1** установите необходимую для работы скорость вращения (только для 50/E).

Указание

Высокую производительность при шлифовании обеспечивает не избыточное усилие нажатия, а правильно подобранная постоянная скорость вращения.

Малые фрезы / диаметры сверл = высокая скорость вращения
Крупные фрезы / диаметры сверл = низкая скорость вращения

3. На рис. 3 показаны два типовых приема работы с MICROMOT 50. В процессе

работы прочно удерживайте рукоятку - это позволяет правильно управлять перемещением вращающегося сменного инструмента. Не перекрывайте вентиляционные прорези в процессе работы.

4. В случае перегрева устройства его необходимо выключить и выдержать паузу (несколько минут) для охлаждения.

Электронные системы регулирования скорости вращения функционируют только при подключении к сетевым адаптерам с нестабилизированным напряжением (например, при подключении ко всем сетевым адаптерам PROXXON). При подключении к батарее устройство работает только при максимальной скорости вращения.

Утилизация

Не утилизируйте устройство вместе с бытовым мусором! Устройство содержит материалы, подлежащие вторичной переработке. За дополнительными сведениями обращайтесь на местные предприятия, занимающиеся утилизацией отходов, или в коммунальные службы соответствующего профиля.

Декларация о соответствии требованиям ЕС

Настоящим мы со всей ответственностью заявляем, что данное изделие соответствует требованиям следующих нормативных документов ЕС:

Директива ЕС по машиностроению
2006/42/EG
Стандарт DIN EN 60745-1 / 06.2007

Дипл. инж. Йорг Вагнер
PROXXON S.A.
Сектор безопасности оборудования

ET - Nr.: Benennung

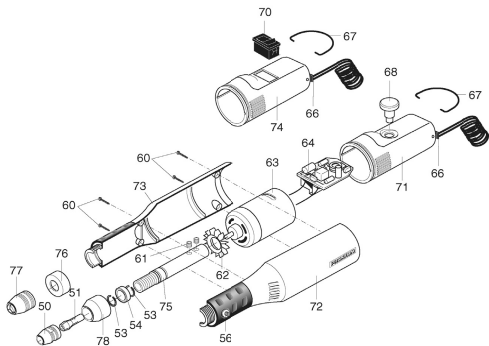
28500 - 50	Überwurfmutter für Spannzangen (Zubehör)	/ Swivel nut for collet chucks (accessories)
28500 - 51	Spannzange (Zubehör)	/ Collet chuck (accessory)
28500 - 53	Sicherungsring	/ Locking ring
28500 - 54	Kugellager	/ Ball bearing
28500 - 56	Wellenarretierung	/ Shaft lock
28500 - 60	Gehäuseschraube	/ Housing screw
28500 - 61	Gewindestift	/ Threaded rod
28500 - 62	Lüfter	/ Fan
28500 - 63	Motor	/ Motor
28500 - 66	Zuleitung mit Tülle und Stecker	/ Supply cable with support sleeve and plug
28500 - 67	Gerätebügel	/ Device bracket
28500 - 70	Geräteschalter	/ Device switch
28500 - 72	Linke Gehäusehälfte	/ Left housing half
28500 - 73	Rechte Gehäusehälfte	/ Right housing half
28500 - 74	Gehäusekappe	/ Housing cap
28500 - 75	Welle	/ Shaft
28500 - 78	Überwurfmutter	/ Swivel nut
28500 - 99	Bedienungsanleitung	/ Operating instructions

Für Micromot 50/E:

28510 - 64	Regelung	/ Control
28510 - 68	Regelknopf	/ Regulating knob
28510 - 71	Gehäusekappe	/ Housing cap

Für Micromot 50/EF:

28512 - 76	Überwurfmutter	/ Swivel nut
28512 - 77	Schnellspannfutter	/ Quick-action chuck



PROXXON

Ihr Gerät funktioniert nicht ordentlich? Dann bitte die Bedienungsanleitung noch einmal genau durchlesen. Ist es tatsächlich defekt, senden Sie es bitte an:

PROXXON Zentralservice D-54518 Niersbach **PROXXON Zentralservice A-4224 Wartberg/Aist**

Wir reagieren prompt und zuverlässig! Über diese Adresse können Sie auch alle erforderlichen Ersatzteile bestellen.

Wichtig: Eine kurze Fehlerbeschreibung hilft uns, noch schneller zu reagieren. Bei Rücksendungen innerhalb der Garantiezeit bitte Kaufbeleg beifügen. Bitte senden Sie das Gerät in der Originalverpackung zurück! So vermeiden Sie Beschädigungen beim Transport!