

PROXXON

MicroClick

MC 30

MC 100

MC 200

MC 320



Manual

(D)

(GB)

(F)

(I)

(E)

(NL)

(DK)

(S)

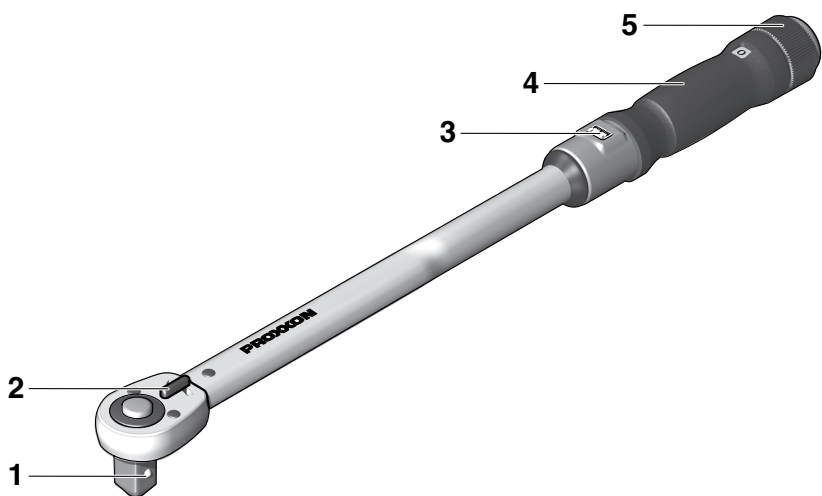
(CZ)

(TR)

(PL)

(RUSS)

Deutsch Beim Lesen der Gebrauchsanleitung die Bildseite herausklappen.	D	4
English Fold out the picture pages when reading the user instructions.	GB	5
Français Lorsque vous lisez le manuel d'utilisation, veuillez déplier les pages d'illustration.	F	6
Italiano Per leggere le istruzioni per l'uso aprire le pagine ripiegate contenenti le figure.	I	7
Español Al consultar el manual de instrucciones abrir la hoja plegable.	E	8
Nederlands Bij het lezen van de gebruiksaanwijzing pagina's met afbeeldingen uitklappen.	NL	9
Dansk Når brugsanvisningen læses, skal billedsiderne klappes ud.	DK	10
Svenska Vid läsning av bruksanvisningen, fall ut bildsidorna.	S	11
Česky Při čtení návodu k obsluze rozložte stránky s obrázky.	CZ	12
Türkçe Kullanma Talimatının okunması esnasında resim sayfalarını dışarı çıkartın.	TR	13
Polski Przy czytaniu instrukcji obsługi otworzyć strony ze zdjęciami.	PL	14
Русский При чтении руководства по эксплуатации просьба открывать страницы с рисунками.	RUSS	15



D Drehmomentschlüssel **PROXXON MicroClick**

Sehr geehrter Kunde,

Sie haben einen hochwertigen Drehmomentschlüssel aus der „PROXXON MicroClick“ - Serie erworben. Sie verfügen hiermit über ein robustes Präzisionsinstrument. Bitte bedenken Sie, dass jedes Werkzeug nur so gut sein kann, wie der Benutzer damit umgeht. Lesen und beachten Sie daher bitte sorgfältig die folgenden Bedienungshinweise.

Legende (Fig. 1)

1. Vierkant
2. Umschalthebel
3. Drehmomentanzeige
4. Handgriff und Einstellmechanismus
5. Arretiering

Technische Daten

	MC 30	MC 100	MC 200	MC 320
Vierkantantrieb	1/4"	3/8"	1/2"	1/2"
Drehmomentbereich (Nm)	5-30	20-100	40-200	5-320
Auslösegenauigkeit	DIN ISO 6789			

Einstellen des Drehmomentwertes

- * Arretiering (5, Fig. 1) am Griffende nach hinten schieben.
- * Gewünschtes Drehmoment an der Analogskala (3) durch Drehen des Handgriffes einstellen. Arretiering nach vorne schieben - der eingestellte Wert ist nun arretiert.

Bitte beachten Sie: Die Anzeige ist zweigeteilt, durch das untere Fenster kann der Drehmomentwert in Zehntelschritten abgelesen werden.

Arbeiten mit dem MicroClick

Achtung: Beim ersten Gebrauch und nach längerer Lagerzeit den Drehmomentschlüssel zur gleichmäßigen Schmierung der Mechanik im höheren Drehmomentbereich einige Male betätigen.

1. Gewünschtes Drehmoment einstellen.
2. Gewünschten Steckschlüsselaufsatz auf den Vierkant 1 aufstecken
3. Drehmomentschlüssel langsam und gleichmäßig durchziehen. Das eingestellte Drehmoment wird durch einen fühlbaren Ruck unter gleichzeitigem Klick-Geräusch signalisiert. Je höher das eingestellte Drehmoment ist, desto lauter ist das Signal.

Wichtig!

Durch Umstellen des Umschalthebels (2, Fig. 1) wird die Drehmomentfunktion ausgeschaltet.

Der Schlüssel ist nicht geeignet zum Lösen von festsitzenden Schrauben oder Muttern!

Den Drehmomentschlüssel nicht mit Adapter für andere Vierkantgrößen betreiben, sondern nur Steckschlüsseleinsätze mit der gleichen Vierkantgröße wie vorgesehen benutzen!

Der Vierkant des Schlüssels ist auf das mit der Mechanik des Drehmomentschlüssel einzustellende Drehmoment abgestimmt. Werden bei Verwendung eines Adapters und entsprechend größerer Steckschlüsseleinsätze Drehmomente erzeugt, für die der Drehmomentschlüssel nicht ausgelegt ist, kann die Mechanik, bzw. der Vierkant Schaden nehmen. In diesem Fall können keine Garantieansprüche geltend gemacht werden.

Achtung: Den Schlüssel nicht zum Lösen von korrodierten Schrauben und Muttern verwenden!

Hinweise

- Drehmomentschlüssel nur am Handgriff betätigen!
- Keine Verlängerungen benutzen! Dies würde den eingestellten Wert nicht richtig signalisieren.
- Den Drehmomentwert nie über oder unter das Limit der Skala einstellen!
- Behandeln Sie Ihren Drehmomentschlüssel so behutsam wie ein Messinstrument!

Wartung und Kontrolle

- **Nach Gebrauch zur Entlastung der Druckfeder niedrigen Drehmomentwert einstellen!!!**
- Zerlegen Sie den Drehmomentschlüssel niemals selber! Bei allen Reparaturen oder Fehlfunktionen senden Sie den Schlüssel bitte zu unserem Zentralservice. Die Adresse ist auf der letzten Seite dieser Anleitung abgedruckt. Sollte eine Kalibrierung notwendig sein, senden Sie das Gerät bitte an den Hersteller zurück. Die Adresse finden Sie auf der Rückseite dieser Anleitung.
- Gerät nur trocken reinigen - nicht in Benzin oder Lösungsmittel tauchen!

Torque Wrench **PROXXON MicroClick**

Dear Customer,

You have purchased a high quality torque wrench from the "PROXXON MicroClick" range. Now you possess a robust precision instrument with high release accuracy. Please note; every instrument is only as good as the user. Please read and carefully observe the following operating instructions.

Legend (Fig. 1)

1. Square end
2. Change-over lever
3. Torque indicator
4. Handle and adjustment mechanism
5. Lock ring

Technical data

	MC 30	MC 100	MC 200	MC 320
Square end drive	1/4"	3/8"	1/2"	1/2"
Torque range (NM)	5-300	20-100	40-200	50-320
Release accuracy	DIN ISO 6789			

Adjustment of the torque value

- Slide the lock ring (5, Fig. 1) back at the end of the handle.
- Set the desired torque on the analogue scale (3) by turning the handle.

Please note: The display is divided into two, the torque value in tenth steps can be read through the bottom window.

Working with the MicroClick

Caution! Before first use, and after a longer storage period, operate the torque wrench a few times to evenly lubricate the mechanics in the higher torque range.

1. Adjust to the required torque.
2. Mount the required power socket on square-end 1
3. Pull the torque wrench through slowly and evenly. The adjusted torque is signalled by a noticeable tug with a simultaneous clicking noise. The higher the adjusted torque, the louder the signal.

Important!

The torque function is switched off by repositioning the locking lever (2, Fig. 1).

Caution: Do not use the wrench to release tightened or corroded bolts and nuts!

Do not operate the torque wrench with adapter for other square drive sizes, but simply use socket wrench inserts with the same square drive size as intended.

The square drive of the wrench is adjusted to the torque to be set with the mechanics of the torque wrench. If when using an adapter and socket wrench inserts of a correspondingly larger size, torques are generated for which the torque wrench is not designed, the mechanics or the square drive may be damaged. In this case, no warranty claims may be made.

Caution: Do not use the wrench for loosening corroded screws and nuts!

Note

- Only actuate the torque wrench using the handle!
- Do not use an extension!
This would impair the set value being correctly signalled.
- Never set the torque above or below the limit of the scale!
- Handle your torque wrench as carefully as you would treat a measuring instrument!

Maintenance and Inspection

- **Set the torque to the lowest setting following use to relieve stress on the compressive spring!!!**
- Never disassemble the torque wrench yourself! For all repairs or malfunctions, please send the wrench to our central service. The address is printed on the last page of these instructions.
If it becomes necessary to calibrate the device, please return to the manufacturer. You will find the address on the back page of these instructions.
- Only clean the unit using dry materials - do not dip it in petrol or solvent!

F Clé dynamométrique **PROXXON MicroClick**

Chers clients,

Vous venez de faire l'acquisition d'une clé dynamométrique de grande valeur de la série "PROXXON MicroClick". Vous disposez ainsi d'un instrument de précision robuste. Nous attirons votre attention sur le fait que le meilleur des outils ne peut donner le meilleur de ses performances que s'il est utilisé à bon escient. C'est pourquoi nous vous invitons à lire soigneusement et à respecter les conseils d'utilisation suivants.

Légende (Fig. 1)

1. Quatre pans
2. Levier de commutation
3. Affichage de couple
4. Manche et mécanisme de réglage
5. Bague d'arrêt

Caractéristiques techniques

	MC 30	MC 100	MC 200	MC 320
Entraînement quatre pans	1/4"	3/8"	1/2"	1/2"
Zone couples- de serrage (Nm)	5-300	20-100	40-200	50-320
Précision de déclenchement DIN ISO 6789				

Réglage couple de serrage

- Tirer la bague d'arrêt (5, Fig. 1), située à l'extrémité du manche, vers l'arrière.
- Réglé le couple de serrage désiré sur la règle analogique (3) en tournant le manche.

Attention SVP : l'affichage est partagé en deux ; la fenêtre inférieure permet de lire la valeur du couple en étapes de dix.

Travailler avec la MicroClick

Attention : A la première utilisation et après une période de stockage prolongée, actionnez plusieurs fois la clé dynamométrique dans la plage de couple supérieure pour assurer la lubrification uniforme de la mécanique.

1. Réglez le couple de serrage souhaité.
2. Placez l'embout souhaité sur le carré 1.
3. Actionnez lentement et uniformément la clé dynamométrique. Le couple de serrage réglé est signalisé par un à-coup perceptible et un clic simultané. Plus le couple réglé est élevé, plus le clic est fort.

Remarque importante !

La fonction dynamométrique est suspendue lorsque vous inversez le levier de blocage (2, Fig. 1).

Attention : N'utilisez pas la clé dynamométrique pour le serrage d'écrous et de vis bloqués ou corrodés.

Pour la clé dynamométrique, ne pas utiliser les adaptateurs pour d'autres tailles carrées mais uniquement les douilles de clé présentant les mêmes tailles carrées !

L'embout carré de la clé est conçue pour s'adapter parfaitement au couple de rotation réglable avec la mécanique de la clé dynamométrique. Si, en cas d'utilisation d'un adaptateur et de douilles de clé correspondantes plus grosses, on génère des couples de rotation pour lesquels la clé dynamométrique n'est pas conçue, ceci peut endommager le système mécanique, resp. l'embout carré. Dans un tel cas, aucune prétention à prestations de garantie ne pourra être acceptée.

Attention : Ne pas utiliser la clé pour desserrer des écrous ou des vis corrodés !

Remarque

- N'actionner la clé que par le manche !
- Ne pas utiliser de prolongement car celui-ci fausserait le signal de valeur de couple réglée !
- Ne jamais régler la valeur de couple en dehors des limites de l'échelle !
- Se servir avec précaution de la clé dynamométrique comme d'un instrument de mesure !

Entretien et contrôle

- **Régler sur le couple le plus faible après utilisation afin d'éviter l'usure du ressort de tension!!!**
- Ne démontez jamais vous-même la clé dynamométrique ! Pour toutes les réparations ou en cas de dysfonctionnement, veuillez envoyer la clé dynamométrique à notre agence de service centrale. L'adresse est imprimée à la dernière page de cette notice.
- Si un calibrage devait s'avérer nécessaire, veuillez retourner l'appareil au constructeur. L'adresse se trouve au dos de cette notice.
- Nettoyer l'appareil sans eau - ne pas plonger dans un bain d'essence ni de solvant !

① Chiave dinamometrica PROXXON MicroClick

Gentile cliente,

Lei ha acquistato una chiave dinamometrica di gran pregio della serie "PROXXON MicroClick", uno strumento di precisione. Dato che ogni attrezzo di lavoro è tanto più efficiente quanto più appropriato è l'uso che se ne fa, è indispensabile leggere e seguire attentamente le istruzioni d'uso.

Leggenda (Fig. 1)

1. Quadrato
2. Leva di commutazione
3. Indicatore del momento torcente
4. Impugnatura e meccanismo di regolazione
5. Anello di bloccaggio

Dati tecnici

	MC 30	MC 100	MC 200	MC 320
Azionamento del quadrato	1/4"	3/8"	1/2"	1/2"
Campo del momento torcente (Nm)	5-30	20-100	40-200	50-320
Precisione di scatto	DIN ISO 6789			

Regolazione del valore del momento torcente

- Spostare all'indietro l'anello di bloccaggio (5, Fig. 1).
- Regolare il momento torcente desiderato sulla scala analogica (3) facendo girare l'impugnatura.

Nota: La visualizzazione è divisa in due. Attraverso la finestra inferiore è possibile consultare il valore di coppia in decimi.

Impiego del MicroClick

Attenzione: al primo impiego e dopo un periodo prolungato di inattività è necessario azionare alcune volte la chiave dinamometrica con una coppia elevata per consentire una lubrificazione uniforme della meccanica.

1. Impostare il momento torcente desiderato.
2. Posizionare l'innesto della chiave a tubo desiderato sul quadrato 1.
3. Spingere la chiave dinamometrica lentamente ed in modo uniforme. Il momento torcente impostato è segnalato con una scossa percepibile e l'emissione di un clic. Quanto più alto è il momento torcente impostato, tanto più forte è il segnale emesso.

Importante!

Durante la conversione della leva di arresto (2, Fig. 1) la funzione del momento torcente viene interrotta.

Attention : N'utilisez pas la clé dynamométrique pour le serrage d'écrous et de vis bloqués ou corrodés.

Si prega di non utilizzare la chiave dinamometrica con un adattatore per altre misure quadrangolari, ma di utilizzare solo inserti per chiavi fisse con lo stesso valore quadrangolare!

Il quadrato della chiave è adatto al momento torcente da impostare con la meccanica della chiave dinamometrica. Nel caso in cui utilizzando un adattatore ed inserti per chiavi fisse corrispondentemente maggiori si realizzano dei momenti torcenti non adatti per quali della chiave dinamometrica, la meccanica o il quadrato si potrebbero danneggiare. In questo caso non è possibile far ricorso ad alcun diritto di garanzia.

Attenzione: non utilizzare la chiave per svitare viti o dadi corrosi!

Avvertenze

- Azionare la chiave dinamometrica solo tenendo l'impugnatura!
- Non usare alcuna prolunga! In caso contrario il valore desiderato non verrebbe segnalato.
- Non regolare mai il momento torcente al di sopra o al di sotto del limite della scala!
- Trattare la chiave dinamometrica al pari di uno strumento di misura!

Controllo e manutenzione

- **Dopo l'uso regolare il valore del momento torcente al minimo per scaricare la molla di compressione!!!**
- Non smontare mai autonomamente la chiave dinamometrica! In caso di riparazione o malfunzionamento è necessario inviare la chiave al nostro centro assistenza. L'indirizzo è riportato nell'ultima pagina del presente manuale. Nel caso in cui dovesse essere necessaria una calibratura si prega di rispedire l'apparecchio alla casa produttrice. L'indirizzo è riportato sul retro delle presenti istruzioni.
- Pulire l'apparecchio esclusivamente a secco - non immergere nella benzina o in liquido solvente!

E Llave dinamométrica **PROXXON MicroClick**

¡Muy estimado cliente!

Con la adquisición de la llave dinamométrica de alta calidad de la serie "PROXXON MicroClick" -, es Vd. propietario de un robusto instrumento de precisión. Lo que es necesario tener en cuenta es que cada herramienta sólo puede ser tan buena como el usuario la sepa manejar. Por ello, le rogamos lea detenidamente las instrucciones de manejo facilitadas a continuación:

Leyenda (Fig. 1)

1. Cuadrado
2. Palanca de conmutación
3. Indicación de par de giro
4. Mango y mecanismo de ajuste
5. Anillo de encastre

Datos técnicos

	MC 30	MC 100	MC 200	MC 320
Accionamiento por cuadrado	1/4"	3/8"	1/2"	1/2"
Margen de pares de apriete (Nm)	5-30	20-100	40-200	50-320
Exactitud de desen- clavamiento	DIN ISO 6789			

Ajuste del par de apriete

- Desplazar hacia atrás el anillo de encastre (5, Fig. 1)) dispuesto en el extremo del mango.
- Ajustar el par de apriete deseado en la escala analógica (3) girando para ello el mango.

Por favor, observe: La indicación consta de dos partes, en la ventana inferior se puede leer el valor de par de giro en pasos de décimas.

Modo de emplear la MicroClick

Atención: Durante el primer uso y tras un tiempo prolongado de almacenaje y para una lubricación uniforme de la mecánica, accionar algunas veces la llave dinamométrica en el rango superior de par de giro.

1. Ajustar el par de giro deseado.
2. Colocar la pieza recambiable de la llave tubular sobre el cuadrado 1.
3. Aplicar la llave dinamométrica y apretar lenta y uniformemente. El par de giro ajustado se señala a través de una sacudida perceptible, simultáneamente con un ruido de clic. Cuanto mayor del par de giro ajustado, tanto más fuerte es el ruido de clic.

¡Importante!

Modificando la posición de la palanca de bloqueo (2, Fig. 1) se desactiva la función par de apriete.

Atención: ¡No utilizar la llave para soltar tornillos y tuercas corroidos!

¡Por favor, no utilizar la llave dinamométrica con el adaptador para otros tamaños de cuadrados, sino emplear sólo insertos de llaves tubulares con el mismo tamaño de cuadrado previsto!

El cuadrado de la llave está dimensionado al par a ser ajustado con la mecánica de la llave dinamométrica. Cuando al utilizar un adaptador e insertos de llaves de tubo adecuadamente mayores, se generan pares para los que la llave dinamométrica no ha sido dimensionada, la mecánica, o bien el cuadrado pueden ser dañados. En este caso no se pueden hacer valer derechos de garantía.

Atención: ¡No utilizar la llave para soltar tornillos y tuercas corroidos!

Notas

- ¡Utilizar la llave dinamométrica cogiéndola sólo por el mango!
- ¡No utilizar ninguna prolongación! Ello tendría como consecuencia una señalización errónea del valor ajustado.
- ¡No ajustar el valor del par de apriete por encima ni por debajo de los límites de la escala!
- ¡Trate la llave dinamométrica con el mismo cuidado con que trataría un instrumento de medición!

Mantenimiento y control

- **Después de utilizar la llave, ajuste un valor bajo de par de apriete, a fines de descargar el resorte de presión!!!**
- ¡Jamás desarme la llave dinamométrica por su cuenta! Para todas las reparaciones o disfunciones, envíe por favor la llave a nuestro servicio central. La dirección está impresa en la última página de estas instrucciones.
- En caso de ser necesaria una calibración, por favor, envíe el aparato de vuelta al fabricante. La dirección la encontrará en la página posterior de estas instrucciones.
- Limpiar la llave sólo en seco - ¡No sumergirla en gasolina ni en diluyentes!

NL Momentsleutel

PROXXON MicroClick

Geachte relatie,

U heeft een hoogwaardige momentsleutel uit de "PROXXON MicroClick" - serie aangeschaft. U beschikt daarmee over een robuust precisieinstrument.

Wilt u a. u. b. bedenken, dat elk gereedschap slechts zo goed kan zijn, als dat de gebruiker er mee omgaat. Wilt u daarom a. u. b. zorgvuldig de volgende gebruiksaanwijzing bestuderen.

Legenda (Fig. 1)

1. Vierkant
2. Omschakelhefboom
3. Weergave van het koppelmoment
4. Handvat en instelmechanisme (justeerder)
5. Vergrendelring

Technische gegevens

	MC 30	MC 100	MC 200	MC 320
Aandrijfvierkant	1/4"	3/8"	1/2"	1/2"
Draaimoment-bereik (Nm)	5-30	20-100	40-200	50-320
Uitkoppel-nauwkeurigheid	DIN ISO 6789			

Instellen van het draaimoment

- Vergrendelring (5, Fig. 1) aan het einde van het handvat naar achteren schuiven.
- Gewenst draaimoment op de analoge schaal (3) d. m. v. verdraaien van het handvat instellen.
Let op: de weergave is in tweeën gedeeld, via het onderste venster kan de waarde van het draaimoment in tiende stappen worden afgelezen.

Het werken met de MicroClick

Opgelet: bij het eerste gebruik en na een langere opslagtijd de momentbegrenzende sleutel voor een gelijkmatige smering van de mechaniek in het hogere bereik van het koppelmoment enkele keren activeren.

1. Gewenst koppelmoment instellen.
2. Gewenst steeksleutelopzetstuk op het vierkant 1 opspelden
3. Momentbegrenzende sleutel langzaam en gelijkmatig doortrekken. Het ingestelde koppelmoment wordt door een voelbare schok met een gelijktijdig klikkend geluid gesignaleerd. Hoe hoger het ingestelde koppelmoment, hoe luider het signaal.

Belangrijk!

Door de arrêteerpal (2, Fig. 1) om te zetten, wordt de draaimomentfunctie uitgeschakeld.

Opgelet: de sleutel niet gebruiken om vastzittende of corroderende schroeven en moeren los te draaien!

Gelieve de draaimomentsleutel niet met adapter voor andere vierkantgrootten te gebruiken, maar uitsluitend steeksleutelelementen met dezelfde vierkantgrootte zoals voorzien te gebruiken!

Het vierkant van de sleutel is op het met de mechaniek van de draaimomentsleutel in te stellen draaimoment afgestemd. Indien er bij gebruik van een adapter en dienovereenkomstig grotere steeksleutelelementen draaimomenten geproduceerd, draaimomentsleutel niet voorzien is, kan de mechaniek c.q. het vierkant beschadigd worden. In dit geval kan men geen garantieclaims doen gelden.

Opgelet: de sleutel niet gebruiken om verroeste schroeven en moeren los te draaien!

Tips

- De momentsleutel alleen aan het handvat bedienen!
- Geen verlengstukken gebruiken! Dit zou de ingestelde waarde niet exact signaleren (kan in een foutief draaimoment resulteren).
- Het draaimoment nooit instellen boven of onder de limiet van de schaal!
- Behandel uw momentsleutel zo behoedzaam als een meetinstrument!

Onderhoud en controle

- **Na gebruik een lage draaimomentwaarde instellen om de drukveer te ontlasten!!!**
- Demonteer de momentbegrenzende sleutel nooit zelf! Gelieve de sleutel bij alle herstellingen of in geval van een foutieve werking naar onze centrale serviceafdeling te zenden. Het adres is op de laatste pagina van deze handleiding terug te vinden. Indien een ijking noodzakelijk is, gelieve het apparaat dan naar de fabrikant terug te zenden. Het adres vindt u aan de achterzijde van deze handleiding.
- Het instrument alleen droog reinigen - niet in benzine of oplosmiddel onderdompelen.

PROXXON MicroClick

Kære kunde,

De har erhvervet en kvalitets-momentnøgle i "PROXXON MicroClick" - serien. De råder hermed over et robust præcisionsinstrument. Tænk venligst på, at ethvert værktøj kun kan være så godt, som det bliver behandlet af brugeren. Læs og bemærk derfor omhyggeligt de følgende betjeningsanvisninger.

Signaturforklaring (Fig. 1)

1. Firkant
2. Skiftearm
3. Skala
4. Håndgreb og indstillingsmekanisme
5. Låsering

Tekniske data

	MC	MC	MC	MC
	30	100	200	320
Firkantsdrev	1/4"	3/8"	1/2"	1/2"
Drejningsmomentområde (Nm)	5-30	20-100	40-200	5-320
Udløsningspræcision	DIN ISO 6789			

Indstilling af drejningsmomentværdi

- Låseringen (5, Fig. 1)) på enden af håndtaget skubbes tilbage.
- Det ønskede drejningsmoment indstilles på analogskalaen (3) ved at dreje på håndgrebet.

Bemærk: Visningen af værdierne af er opdelt i to, og drejemomentet kan aflæses i tiendedele gennem vinduet.

Arbejde med MicroClick

OBS: Første gang du bruger momentnøglen, og hvis den ikke har været brugt i længere tid, skal den køre nogle gange i det høje momentområde, så den smøres jævnt.

1. Indstil det ønskede drejningsmoment.
2. Sæt topnøgleindsatsen på firkanten 1.
3. Lad momentnøglen stramme langsomt og jævnt. Når det indstillede moment opnås, giver det et mærkbart ryk, og der høres samtidigt et "klik". Jo højere det indstillede drejningsmoment er, jo højere er signalet.

Vigtig!

Ved omstilling af låsearmen (2, Fig. 1) frakobles drejningsmomentfunktionen.

OBS: Momentnøglen må ikke anvendes til at løsne skruer og møtrikker, som sidder helt fast eller er korroderede!

Momentnøglen må ikke anvendes med adapter til andre firkantstørrelser, men kun med topnøgleindsats med samme firkantstørrelse som den er konstrueret til!

Nøglen firkant er afstemt efter det drejningsmoment, der kan indstilles med momentnøglen mekanik. Frembringes ved brug af en adapter og tilsvarende større topnøgleindsats drejningsmomenter, som momentnøglen ikke er konstrueret til, kan mekanikken eller firkanten blive beskadiget. I dette tilfælde kan garantikrav ikke gøres gældende.

OBS: Nøglen må ikke anvendes til at løsne korroderede skruer og møtrikker!

Bemærk

- Betjen kun momentnøglen med håndgrebet!
- Benyt ingen forlængelser! Dette ville bevirke en forkert signalisering af den indstillede værdi.
- Drejningsmomentværdien må aldrig indstilles over eller under skalaens grænser!
- Behandl Deres momentnøgle lige så forsigtigt som et måleinstrument!

Vedligeholdelse og kontrol

- **Efter brugen indstilles en lav drejningsmomentværdi til aflstning af trykfjederen!!!**
- Du må aldrig selv skille momentnøglen ad! I tilfælde af reparationer eller fejlfunktioner, indsend venligst nøglen til vores central-service. Adressen finder du på sidste side i denne brugsanvisning. Hvis det skulle blive nødvendigt at kalibrere nøglen, send den venligst tilbage til producenten. Adressen finder du på bagsiden af denne brugsanvisning.
- Apparatet må kun renses tørt - ikke i benzin eller opløsningsmidler!

S Momentnyckel

PROXXON MicroClick

Bäste kund,

Ni har förvärvat en högvärdig momentnyckel ur serien PROXXON MicroClick. Ni förfogar därmed över ett robust precisionsinstrument. Var snäll och tänk på att varje verktyg är bara så bra som hur användaren umgås med det. Läs och beakta därför de följande anvisningarna noggrant.

Teckenförklaring (Fig. 1)

1. Fyrkant
2. Omställare
3. Vridmomentskala
4. Handgrepp och inställningsmekanism
5. Låsknapp

Tekniska data

	MC 30	MC 100	MC 200	MC 320
Fyrkantsdrivning	1/4"	3/8"	1/2"	1/2"
Momentområde (Nm)	5-30	20-100	40-200	5-320
Utlösning-noggrannhet	DIN ISO 6789			

Inställning av momentvärde

- Skjut spärren (5, Fig. 1) vid änden av handgreppet bakåt.
- Ställ in önskat åtdragningsmoment på analogskalan (3) genom att vrida handtaget. Observera: Indikeringen är tvådelad, genom det nedre fönstret kan vridmomentet avläsas i tiondels steg.

Arbeten med MicroClick

Obs: När momentnyckeln används första gången och efter lång tids lagring, ska mekanismen röras några gånger i det högre momentområdet för att smörjningen ska bli likformig.

1. Ställ in önskat moment.
2. Trä på önskad hylsa på fyrkantsfästet 1.
3. Dra åt momentnyckeln långsamt och likformigt hela vägen. När det inställda vridmomentet har uppnåtts känns ett ryck och det hörs ett klick-ljud. Ju högre vridmoment som ställts in, desto högre är signalen.

Viktigt!

Genom att ställa om spärrknappen (2, Fig. 1) kopplas momentfunktionen ur.

Varning: Använd inte nyckeln till att lossa muttrar och skruvar som sitter fast eller är korroderade.

Använd inte momentnyckeln med adapter för andra fyrkantstorlekar utan bara för hylsor med samma fyrkantstorlek.

Nyckelns fyrkant är anpassad till det moment som kan ställas in med momentnyckelns mekanik. Om ett högre moment än det som momentnyckeln är konstruerad för uppstår vid användning av adapter och större hylsor, kan mekaniken och fyrkanten skadas. I så fall gäller inte garantin.

Observera: Nyckeln får inte användas för att lossa korroderade skruvar och muttrar!

Hänvisning

- Använd momentnyckeln endast genom handgreppet!
- Använd inga förlängningar! Därigenom signaleras inte rätt åtdragningsmoment.
- Ställ aldrig in nyckeln över eller under skalan!
- Behandla Er momentnyckel versamt som ett mätverktyg!

Underhåll och kontroll

- **Ställ in det lägsta momentet efter användande för att avlasta tryckfjädern!!!**
- Demontera aldrig själv momentnyckeln! Skicka in nyckeln till vår centralservice vid alla reparationer eller funktionsfel. Adressen dit står på sista sidan i denna bruksanvisning. Om skruvdragaren måste kalibreras, ska den återsändas till tillverkaren. Adressen står på baksidan av denna bruksanvisning.
- Gör rent verktyget torrt - doppa det inte i bensin eller lösningsmedel!

CZ Momentový klíč **PROXXON MicroClick**

Vážení zákazníci,

Zakoupením momentového klíče jste získali hodnotné nářadí série "PROXXON MicroClick". Tento výrobek se vyznačuje vysokou přesností a robustností. Respektujte prosím skutečnost, že každé nářadí plní svůj účel tak dobře, jakým způsobem se s ním zachází. Přečtěte si proto prosím pečlivě následující pokyny k obsluze.

Legenda (Fig. 1)

1. Čtyřhran
2. Přepínací páčka
3. Indikace utahovacího momentu
4. Rukojeť a regulační mechanismus
5. Aretační kroužek

Technická data

	MC 30	MC 100	MC 200	MC 320
Čtyřhranná násadka	1/4"	3/8"	1/2"	1/2"
Krouticí moment -rozsah (Nm)	5-30	20-100	40-200	5-320
Přesnost rozlišení	DIN ISO 6789			

Seřízení hodnoty krouticího momentu

- Aretační kroužek (5, Fig. 1)) na konci rukojeti posunout směrem dozadu.
 - Požadovaný krouticí moment nastavit na analogové stupnici (3) točením rukojeti.
- Upozornění: Displej je rozdělen na dvě části, v dolním okně se zobrazuje hodnota točivého momentu v krocích po desetinách.

Použití nástroje MicroClick

Pozor: Při prvním použití a po delší době uskladnění je třeba momentový klíč rozehřát pro rovnoměrné promazání mechaniky několikerým použitím v oblasti vyššího krouticího momentu.

1. Nastavte požadovaný krouticí moment.
2. Nasadte na čtyřhran 1 požadovanou nástrčnou hlavici
3. Utahujte momentovým klíčem pomalu a rovnoměrně. Dosažení nastaveného krouticího momentu je signalizováno znatelným šklubnutím se současným slyšitelným kliknutím. Čím vyšší je nastavený krouticí moment, tím hlasitější je signál.

Důležité upozornění!

Překlopením aretační páčky (2, Fig. 1) dochází k vypnutí funkce řízení krouticího momentu.

Pozor: Nepoužívejte momentový klíč k povolování zatuhlých nebo zkorodovaných šroubů a matic!

Momentový klíč nepoužívejte s adaptérem na jiné velikosti čtyřhranu, ale používejte jen vložky nástrčkového klíče o předpokládané velikosti čtyřhranu!

Čtyřhran klíče je vyroben v souladu s nastavitelným kroutivým momentem mechaniky momentového klíče. Pokud se při použití adaptéru a s většími vložkami nástrčkového klíče vytvářejí větší kroutivé momenty, na které momentový klíč není konstruován, může se poškodit mechanika momentového klíče nebo čtyřhran. V takovém případě nelze uplatňovat žádné záruční nároky.

Pozor: Klíč nepoužívejte k povolování zkorodovaných šroubů a matic!

Všeobecné pokyny

- Ovládat momentový klíč pouze za rukojeť!
- Nepoužívat prodlužovacích pák! Došlo by ke zkrácení signalizace nastaveného parametru.
- Hodnoty krouticího momentu nastavovat pouze v rozsahu stupnice, nikdy pod min. nebo nad max. hodnotu stupnice!
- Zacházejte s Vaším momentovým klíčem tak opatrně jako s měřicím přístrojem!

Údržba a kontrola

- **K odlehčení tlačné pružiny je nutno vždy po ukončení práce nastavit nejnižší hodnotu krouticího momentu!!!**
- Momentový klíč nikdy nerozebírejte svépomocí! Pro veškeré opravy nebo při chybné funkci zašlete klíč do našeho centrálního servisu. Adresa je vytištěna na poslední straně tohoto návodu. V případě potřeby kalibrace zašlete nástroj zpět výrobci. Adresu naleznete na zadní straně tohoto návodu.
- Čištění nářadí provádět pouze za sucha - 0v žádném případě nepoužívat benzín nebo ředidlo!



Tork anahtarı

PROXXON MicroClick

Değerli müşteri,

Siz, "PROXXON MicroClick" serisinin yüksek kaliteli tork anahtarını satın aldınız. Lütfen düşünün, her takım, kullanıcının onun nasıl kullanıldığını bildiği kadar iyi olabilir. Bu sebepten aşağıdaki kullanım açıklamalarını lütfen titizlikle okuyun ve riayet edin.

İşaretlerin anlamı (Fig. 1)

1. Dört köşe uç
2. Şalt kolu
3. Tork göstergesi
4. El tutamağı ve ayar mekanizması
5. Kilitleme başlığı

Teknik doneler

	MC 30	MC 100	MC 200	MC 320
Dört köşe tahrik	1/4"	3/8"	1/2"	1/2"
Döndürme momenti kapasitesi (Nm)	5-30	20-100	40-200	50-320
Boşaltma, çözme hassasiyeti	DIN ISO 6789			

Döndürme momenti değerinin ayarlanması

- Kilitleme başlığını (5, Fig. 1) tutamağın sonundan geriye doğru kaydırın.
- İstenilen döndürme momentini analog skalası (3) üzerinde el tutamağını döndürerek ayarlayın .
- Kilidi ileriye kaydırın - ayarlanan değer şimdi sabitlenmiştir.

Lütfen dikkat ediniz: Gösterge ikiye bölünmüştür, alt pencereden tork değeri ondalık adımlar halinde okunabilir.

MicroClick ile çalışmak

Dikkat: İlk kullanımda ve uzun süre kullanılmadan bekledikten sonra, mekanik kısımlarının düzenli bir şekilde yağlanması için tork anahtarını birkaç kez yüksek tork sahasında kullanınız.

1. İsteddiğiniz torku ayarlayınız.
2. İsteddiğiniz lokma ucunu Dört köşe (1) üstüne takınız.
3. Tork anahtarını yavaş ve eşit bir şekilde sıkınız. Tork değerinin ayarlandığı, hissedilir bir darbe ve aynı anda duyulan bir klik sesinden anlaşılır. Ayarladığınız tork değeri ne kadar yüksek olursa, duyulan klik sesi de o kadar yüksek olur.

Önemli!

Dikkat: Anahtarı asla sıkışmış veya paslanmış somun veya civataların sökülmesi için kullanmayınız!

Lütfen tork anahtarını adaptörle başka dört köşe büyüklükleri için kullanmayınız, sadece öngörüldüğü gibi aynı dört köşe büyüklüğüne sahip anahtar uçlarını kullanınız!

Anahtarın dört köşesi, tork anahtarının mekanikliğiyle ayarlanacak olan torka göre tasarlanmıştır. Bir adaptörün ve buna göre daha büyük anahtar uçlarının kullanılmasıyla tork anahtarı için uygun olmayan torkların üretilmesi halinde, mekanik veya dört köşe zarar görebilir. Böyle bir durumda herhangi bir garanti hakkı talep edilemez.

Dikkat: Anahtarı paslanmış civata ve somunların sökülmesi için kullanmayınız!

Açıklama

- Tork anahtarını sadece el tutamağından tutun!
- Uzatma kullanmayın! Bu durumda ayarlanan değer doğru sinyal vermez.
- Döndürme momenti değerini skala limitinin altında ve üstünde ayarlamayın!
- Tork anahtarınızı aynı ölçme aleti gibi dikkatli kullanın!
- El tutamağını tespitlenmiş kilitleme başlığından çevirmeyi denemeyin!

Bakım ve kontrol

- **Kullanımdan sonra basınç yayının boşaltılması için alçak döndürme momentine ayarlayın.**
- Tork anahtarını asla kendiniz sökmeyiniz! Her türlü onarım veya fonksiyon hatasında anahtarı lütfen merkezi servisimize gönderiniz. Adresi bu kullanım kılavuzunun arka sayfasında bulabilirsiniz. Kalibrasyon gerekmesi halinde lütfen cihazı üreticisine geri gönderiniz. Adresi bu kullanım kılavuzunun arkasında bulabilirsiniz.
- Takımı sadece kuru temizleyin - Benzin veya çözücü madde içine daldırmayın!

PL Klucz dynamometryczny

PROXXON MicroClick

Szanowni Państwo!

Nabyliście Państwo wysokiej jakości klucz dynamometryczny serii „PROXXON MicroClick“. Tym samym dysponujecie Państwo wytrzymałym precyzyjnym narzędziem. Prosimy zauważyć, iż każde narzędzie na tyle jest dobre, na ile użytkownik się z nim właściwie obchodzi. Dlatego też prosimy o uważne przeczytanie i przestrzeganie poniższych wskazówek dotyczących obsługi.

Legenda (Rys. 1)

1. Czworokąt
2. Dźwignia przelączająca
3. Wskazanie momentu obrotowego
4. Rękojeść i mechanizm ustawczy
5. Blokada

Dane techniczne

MC	MC	MC	MC
30	100	200	320

Przekręcanie za pomoc czworokąta: 1/4" 3/8" 1/2" 1/2"

Zakres momentu obrotowego (Nm) 5-30 20-100 40-200 5-320

Dokładno zadziałania: DIN ISO 6789

Ustawienie wartości momentu obrotowego

- Przesunąć do tyłu blokadę (5, Rys. 1) na końcu chwytu. Ustawić żądany moment obrotowy na skali analogowej (3) poprzez przekręcenie rękojeści. Prosimy pamiętać: Wskaźnik jest podzielony na dwie części, w dolnym okienku można odczytać wartość momentu obrotowego w dziesiętnych częściach.
- Przesunąć blokadę do przodu – ustawiona wartość jest zablokowana.

Upozornění: Displej je rozdělen na dvě části, v dolním okně se zobrazuje hodnota točivého momentu v krocích po desetinach.

Używanie klucza MICRO-CLIC

Uwaga: Podczas pierwszego użycia i po okresie dłuższego przechowywania uruchomić kilka razy klucz w górnym zakresie momentu obrotowego celem równomiernego przesmarowania układu mechanicznego.

1. Ustawić żądany moment obrotowy.
2. Nałożyć żądaną nasadkę klucza na czworokąt 1.
3. Dociągając klucz dynamometryczny powoli i równomiernie. Osiągnięcie ustawionego momentu obrotowego sygnalizowane jest wyczuwalnym szarpnięciem i równoczesnym dźwiękiem grzechotki. Im wyższy jest nastawiony moment obrotowy, tym głośniejszy jest dźwięk.

Ważne!

Poprzez przełączenie dźwigni blokującej (2, Rys. 1) funkcja momentu obrotowego zostaje wyłączona. Klucz nie nadaje się do odkręcania zakleszczonych śrub lub nakrętek!

Nie należy używać klucza dynamometrycznego z adapterem na inne wielkości czworokąta, lecz stosować wyłącznie wkładki klucza nasadkowego o tej samej wielkości czworokąta! Czworokąt klucza dostosowany jest do momentu obrotowego ustawianego za pomocą układu mechanicznego klucza dynamometrycznego. Jeśli na skutek zastosowania adaptera i odpowiednio większych wkładek klucza nasadkowego wytworzone zostaną większe momenty obrotowe, do których klucz dynamometryczny nie został przystosowany, może nastąpić uszkodzenie układu mechanicznego wzgl. czworokąta. W tym wypadku reklamacja w ramach gwarancji nie może być uznana.

Uwaga: Nie używać klucza do odkręcania skorodowanych śrub i nakrętek!

Wskazówki

- Klucz dynamometryczny można używać tylko ciągnąc za rękojeść!
- Nie używać przedłużaczy! Może to spowodować, iż nastawiony moment obrotowy nie będzie prawidłowo sygnalizowany.
- Nie należy nigdy ustawiać momentu obrotowego powyżej lub poniżej wartości granicznej skali!
- Z kluczem dynamometrycznym należy obchodzić się ostrożnie jak z instrumentem pomiarowym!

Konserwacja i kontrola

- **Po użyciu należy ustawić niższy moment obrotowy celem odciążenia sprężyny dociskowej!!**
- Nigdy samemu nie należy rozbierać klucza dynamometrycznego! W przypadku jakiegokolwiek napraw oraz w razie niewłaściwego działania klucz należy wysłać do naszego serwisu centralnego. Adres podany jest na ostatniej stronie niniejszej instrukcji. W razie potrzeby dokonania kalibracji urządzenie należy przesać do producenta. Adres podany jest na tylnej stronie instrukcji.
- Klucz czyścić na sucho – nie zanurzać w benzynie lub rozpuszczalnikach!

RUS Динамометрический гаечный ключ

MicroClick компании PROXXON

Уважаемый заказчик!

Вы приобрели высококачественный динамометрический гаечный ключ серии MicroClick компании PROXXON. Теперь Вы обладаете надежным прецизионным инструментом. Помните, что любой инструмент может быть хорошим лишь настолько, насколько хорошо с ним обращается пользователь. Поэтому внимательно прочитайте следующие указания по обслуживанию.

Условные обозначения (рис. 1)

1. Четырехгранник
2. Переключающий рычаг
3. Указатель крутящего момента
4. Рукоятка и регулировочный механизм
5. Фиксирующее кольцо

Технические данные

MC	MC	MC	MC
30	100	200	320

Четырехгранник для приведения

в действие: 1/4" 3/8" 1/2" 1/2"

Диапазон крутящих моментов (Нм) 5-30 20-100 40-200 5-320

Точность

срабатывания: DIN ISO 6789, Тип II, Класс D

Регулировка крутящего момента

- Сдвинуть назад фиксирующее кольцо (5, рис. 1) на конце рукоятки. Установить требуемый крутящий момент на аналоговой шкале (3), для чего повернуть рукоятку. Просьба учитывать следующее: Индикация разделена на две части, в нижнем окне можно считать значение крутящего момента в десятых долях.
- Сдвинуть фиксирующее кольцо вперед – теперь установленное значение зафиксировано.

Работа с гаечным ключом MicroClick

Внимание: При первом использовании и после продолжительного хранения необходимо несколько раз привести в действие динамометрический гаечный ключ в диапазоне высоких крутящих моментов, чтобы обеспечить равномерное смазывание механики.

1. Установить требуемый крутящий момент.
2. Насадить на четырехгранник 1 требуемый наконечник торцового ключа.
3. Медленно и равномерно протянуть динамометрический гаечный ключ. Установленный крутящий момент можно определить по осязанию толчку и одновременному щелчку. Чем выше установленный крутящий момент, тем громче щелчок.

Важное примечание!

Функция крутящего момента отключается при помощи фиксирующего рычага (2, рис. 1). Гаечный ключ не предназначен для отвертывания заевших болтов или гаек.

Не разрешается использовать динамометрический гаечный ключ с переходником, предназначенным для четырехгранника другого размера, но применять только наконечники торцового ключа с одинаковыми размерами четырехгранника! Четырехгранник ключа рассчитан на крутящий момент, который устанавливают посредством механики динамометрического гаечного ключа. Если при использовании переходника и, соответственно, более крупных наконечников торцового ключа создаются крутящие моменты, на которые динамометрический гаечный ключ не рассчитан, возможны повреждения механики и четырехгранника. В этом случае никакие претензии по гарантии не принимаются.

Внимание: Не разрешается использовать гаечный ключ для отвертывания болтов и гаек, поврежденных коррозией!

Указания

- Приводите динамометрический гаечный ключ в действие только, держа его за рукоятку!
- Не использовать никаких удлинителей! Иначе сигнализация установленного значения будет неправильной.
- Никогда не устанавливайте значение крутящего момента выше или ниже предела шкалы.
- Обращайтесь с Вашим динамометрическим гаечным ключом так же бережно, как с измерительным инструментом!

Техническое обслуживание и контроль

- После использования установите более низкое значение крутящего момента для разгрузки пружины сжатия!!
- Никогда не производите разборку динамометрического гаечного ключа самостоятельно! Для выполнения любых ремонтных работ или в случае нарушения функционирования посылайте гаечный ключ в наш Сервисный центр. Адрес указан на последней странице данного руководства. Если потребуется калибровка, просьба, отправить устройство обратно изготовителю Адрес указан на задней стороне данного руководства.
- Хранить устройство только в сухом месте – не погружать в бензин или ацетон!

PROXXON

Ihr Gerät funktioniert nicht ordentlich? Dann bitte die Bedienungsanleitung noch einmal genau durchlesen.

Ist es tatsächlich defekt, senden Sie es bitte an:

PROXXON Zentralservice PROXXON Zentralservice
D-54518 Niersbach A-4224 Wartberg/Aist

Wir reagieren prompt und zuverlässig! Über diese Adresse können Sie auch alle erforderlichen Ersatzteile bestellen.

Wichtig:

Eine kurze Fehlerbeschreibung hilft uns, noch schneller zu reagieren. Bei Rücksendungen innerhalb der Garantiezeit bitte Kaufbeleg beifügen.

Bitte senden Sie das Gerät in der Originalverpackung zurück!
So vermeiden Sie Beschädigungen beim Transport!