

PROXXON

MICROCUTTER MIC



Manual

D

GB

F

I

E

NL

DK

S

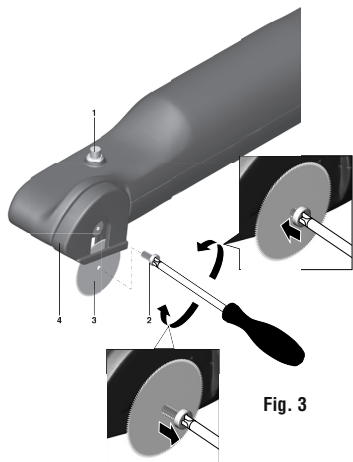
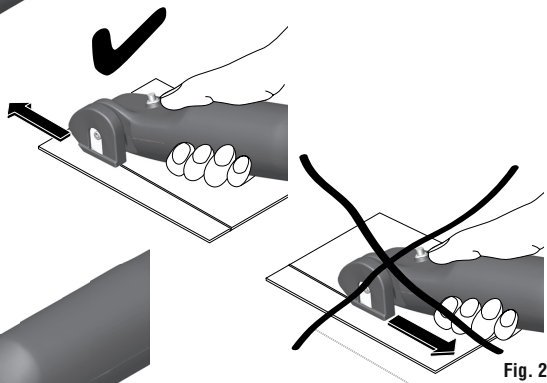
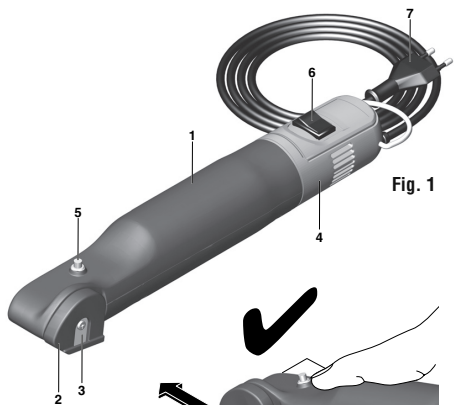
CZ

TR

PL

RUSS

Deutsch Beim Lesen der Gebrauchsanleitung Bildseiten herausklappen.	(D)	4
English Fold out the picture pages when reading the user instructions.	(GB)	8
Français Lorsque vous lisez le manuel d'utilisation, veuillez déplier les pages d'illustration.	(F)	12
Italiano Per leggere le istruzioni per l'uso aprire le pagine ripiegate contenenti le figure.	(I)	16
Español Al consultar el manual de instrucciones abrir la hoja plegable.	(E)	20
Nederlands Bij het lezen van de gebruiksaanwijzing pagina's met afbeeldingen uitklappen.	(NL)	24
Dansk Når brugsanvisningen læses, skal billedsiderne klappes ud.	(DK)	28
Svenska Vid läsning av bruksanvisningen, fall ut bildsidorna.	(S)	32
Česky Při čtení návodu k obsluze rozložit stránky s obrázky.	(CZ)	36
Türkçe Kullanma Talimatının okunması esnasında resim sayfalarını dışarı çıkartın.	(TR)	40
Polski Przy czytaniu instrukcji obsługi otworzyć strony ze zdjęciami.	(PL)	44
Русский При чтении руководства по эксплуатации просьба открывать страницы с рисунками.	(RUSS)	48



D Originalbetriebsanleitung Microcutter MIC

Sehr geehrter Kunde, sehr geehrte Kundin!

Bitte halten Sie diese Betriebsanleitung und die beigelegten Sicherheitshinweise immer griffbereit.

Benutzen Sie das Gerät nur mit genauer Kenntnis und unter Beachtung der Anleitung sowie der Sicherheitshinweise!

Dies ist einerseits notwendig für einen gefahrlosen Betrieb und erleichtert es andererseits, das Gerät und seine Funktionen kennenzulernen.

Proxxon haftet nicht für die sichere Funktion des Gerätes bei:

- *Handhabungen, die nicht der üblichen Benutzung entspricht,*
- *anderen Einsatzzwecken, die nicht in der Anleitung genannt sind,*
- *unsachgemäß durchgeführten Reparaturen,*
- *Missachtung der Sicherheitsvorschriften.*
- *nicht vom Hersteller zu verantwortende, äußere Einwirkungen*

Wir empfehlen bei allen Reparatur- und Wartungsarbeiten die Verwendung von PROXXON- Original - Ersatzteilen. Reparaturen nur von qualifiziertem Fachpersonal ausführen lassen!

Bitte beachten Sie: Alle in dieser Betriebsanleitung enthaltenen Angaben, insbesondere die technischen Daten, entsprechen dem Stand bei der Drucklegung.

Weiterentwicklungen im Sinne des technischen Fortschrittes behalten wir uns vor.

Wir wünschen Ihnen viel Erfolg mit dem Gerät.

Warnung:

Lesen Sie alle Sicherheitshinweise und Anweisungen. Versäumnisse bei der Einhaltung der Sicherheitshinweise und Anweisungen können elektrischen Schlag, Brand und/oder schwere Verletzungen zur Folge haben.

1 Legende (Fig. 1):

1. Gehäuse
2. Abdeckhaube
3. Sägeblatt
4. Kappe mit Lüftungsschlitzen
5. Arretierknopf
6. Ein-Aus-Schalter
7. Anschlusskabel

2 Beschreibung des Gerätes

Der Microcutter MIC ist ein sehr kompaktes, aber nichtsdestotrotz sehr leistungsfähiges Gerät zum Trennen von beispielsweise Holz, Kunststoff, Karton etc. Das Sägeblatt dreht dazu, angetrieben von einem kompakten, aber sehr leistungsfähigen Gleichstrommotor, mit 15000 Umdrehungen pro Minute: Dies sorgt für gute Schnittleistung bei den verschiedensten Arbeitsaufgaben.

Das ergonomisch gestaltete Gehäuse liegt gut in der Hand und bietet beim Umgreifen des Gehäusevorderteils den Fingern gut definierte Angriffsflächen. So kann das Gerät exakt und ermüdungsfrei geführt werden und schneidet genau da, wo es soll.

Auch an die Sicherheit ist gedacht: Das Sägeblatt ist von einer Schutzhaube umschlossen, die sich beim Eintauchen in das Werkstück automatisch aufklappt. Dies reduziert die Verletzungsgefahr erheblich. Sägeblattwechsel sind dank der integrierten Wellenarretierung und der leicht zugänglichen Sägeblattbefestigungsschraube gar kein Problem.

3 Lieferumfang:

- 1 Stck. Microcutter MIC-Trenngerät
- 1 Stck. Betriebsanleitung und Sicherheitshinweise
- 2 Stck. Ersatzsägeblätter

4 Technische Daten:

Motor:	
Spannung:	220 - 240 V, 50/60 Hz, ~
Leistung:	30 Watt

Gerät:	
Länge:	ca. 240 mm
Gehäusedurchmesser:	ca. 36 mm
Gewicht (incl. Anschlusskabel):	ca. 390 gr.
Sägeblattrehzahl:	15000/min
Sägeblattdurchmesser max.:	23 mm
Geräuscentwicklung:	< 70 dB(A)

Nur in trockenen Räumen benutzen



Schutzklasse II-Gerät



Bitte dieses Elektrogerät nicht über den Hausmüll entsorgen!



Bitte verwenden Sie zu Ihrer Sicherheit beim Arbeiten einen Gehörschutz!

5 Inbetriebnahme

Ihr Microcutter MIC ist im Lieferzustand gebrauchsfertig, besondere Inbetriebnahmemaßnahmen sind nicht erforderlich. Bitte überprüfen Sie aber vor jedem Arbeiten das Gerät auf offensichtliche Beschädigungen und stellen Sie sicher, dass die automatische Sägeblattabdeckung einwandfrei funktioniert und automatisch in die Ruheposition schwenkt, falls das Gerät nicht benutzt wird.

Achten Sie immer auf Ihre Sicherheit. Trotz seiner Kompaktheit ist der Microcutter MIC ein Elektrowerkzeug, von dem ein gewisses Gefahrenpotential ausgeht. Stellen Sie sicher, dass bei der Überprüfung des Gerätes, bei Reinigungsarbeiten oder dem Auswechseln des Sägeblattes immer der Netzstecker gezogen ist!

6 Arbeiten mit dem Gerät:

Achtung:

Tragen Sie zu Ihrer eigenen Sicherheit beim Arbeiten mit dem Gerät eine Schutzbrille und einen Gehörschutz!

Achtung:

Achten Sie beim Arbeiten immer auf einen sicheren Halt des Werkstücks! Von umherfliegenden Werkstückteilen geht eine Gefährdung aus!

Achtung:

Den Arretierknopf niemals bei eingeschaltetem Gerät betätigen. Mechanische Schäden wären die Folge!

Warnung:

Bitte stellen Sie sicher, dass das Sägeblatt sich in einem einwandfreien Zustand befindet und nicht verschlissen oder beschädigt ist. Verschlossene oder beschädigte Sägeblätter können brechen oder beim Arbeiten die Mechanik stark belasten. Verletzungsgefahr oder technische Defekte sind die Folge. Das Auswechseln des Sägeblattes wird in dieser Anleitung unter „Pflege und Wartung“ beschrieben.

Halten Sie das Gerät so, wie in Fig. 2 gezeigt und setzen Sie es vorsichtig auf das zu trennende Werkstück. Bitte beachten Sie, dass die maximale Eintauchtiefe des Sägeblattes 4 mm beträgt, so dass auch nur Werkstücke mit maximal 4 mm Dicke getrennt werden können.

Passen Sie Vorschubgeschwindigkeit den Erfordernissen des Werkstückmaterials und der Schneiddicke an. Für dauerhaften und zuverlässigen Betrieb behandeln Sie das Gerät gefühlvoll und überlasten Sie es nicht!

7 Pflege und Wartung:

Das Gerät ist weitgehend wartungsfrei. Für eine lange Lebensdauer sollten Sie es allerdings nach jedem Gebrauch mit einem weichen Lappen oder einem Pinsel reinigen.

Die äußere Reinigung des Gehäuses kann dann mit einem weichen, eventuell feuch-

tem Tuch erfolgen. Dabei darf milde Seife oder eine anderes geeignetes Reinigungsmittel benutzt werden. Lösungsmittel- oder alkoholhaltige Reinigungsmittel (z. B. Benzin, Reinigungsalkohole etc.) sind zu vermeiden, da diese die Kunststoffgehäuseschalen angreifen könnten. In allen Fällen ist unbedingt zu beachten, dass keine Flüssigkeiten ins Geräteinnere dringen dürfen.

7.1 Auswechseln des Sägeblattes

Warnung:

Bei den nachfolgenden Arbeitsschritten unbedingt darauf achten, dass der Netzstecker des Gerätes gezogen ist!

Achtung:

Verschlossene oder beschädigte Sägeblätter müssen ausgetauscht werden. Bruch- und Verletzungsgefahr! Stumpfe Sägeblätter erkennen Sie an nachlassender Sägeleistung. Stumpfe Sägeblätter sind umgehend auszutauschen wie unten beschrieben. Wir empfehlen die Original-Ersatzsägeblätter von Proxxon.

1. Drücken Sie den Arretierknopf 1 vorsichtig
**Bitte beachten Sie:
Die Halteschraube 2 hat ein Linksgewinde!**
2. Lösen sie mit einem geeigneten Schraubendreher die Halteschraube 2 und drehen Sie sie heraus. Achtung: Es kann sein, dass sich die Sägeblattwelle noch etwas mitdreht, bis der Arretierknopf seine richtige Position auf der Welle „gefunden“ hat. Sie merken dies daran, dass der Arretierknopf an dieser Stelle ganz einrastet. Dann ist die Welle blockiert.

3. Entnehmen Sie das Sägeblatt 3. Bei Bedarf den Sägeblattschutz 4 etwas nach oben klappen.
4. Legen Sie das neue Sägeblatt ein. Bitte beachten Sie: Das Sägeblatt ist nicht laufrichtungsgelockt, daher ist die Montageposition beliebig.
5. Schraube 2 wieder einsetzen und festdrehen.

8 Entsorgung:

Bitte entsorgen Sie das Gerät nicht über den Hausmüll! Das Gerät enthält Wertstoffe, die recycelt werden können. Bei Fragen dazu wenden Sie sich bitte an Ihre lokalen Entsorgungsunternehmen oder andere entsprechenden kommunalen Einrichtungen.

9 EG-Konformitätserklärung

Name und Anschrift:
PROXXON S.A.
6-10, Härebiërg
L-6868 Wecker

Produktbezeichnung: Micro-Cutter
 MIC
Artikel Nr.: 28650

Wir erklären in alleiniger Verantwortung, dass dieses Produkt mit den folgenden Richtlinien und normativen Dokumenten übereinstimmt:

EU-Maschinenrichtlinie 2006/42/EG
DIN EN 60745-1 / 06.2007

EU-EMV-Richtlinie 2004/108/EG
DIN EN 55014-1 / 09.2003
DIN EN 55014-2 / 08.2002
DIN EN 61000-3-2 / 09.2005
DIN EN 61000-3-3 / 06.2006

Datum: 26.02.2010



Dipl.-Ing. Jörg Wagner
PROXXON S.A.

GB Translation of the Original Operating Instructions Microcutter MIC

Dear Customer!

Always keep these operating instructions and the enclosed safety guidelines within reach.

Only use this device with exact knowledge of it and comply with the instructions and the safety guidelines!

First, this is necessary to ensure safe operation and second, it makes it easier to become familiar with the device and its functions.

Proxxon will not be liable for the safe function of the device for:

- *handling that does not comply with the usual intended use,*
- *other application uses that are not stated in the instructions,*
- *incorrectly executed repairs,*
- *disregard of the safety regulations,*
- *external effects for which the manufacturer is not responsible.*

We recommend using PROXXON original spare parts for all repair and maintenance work.

Repairs should only be performed by qualified specialist staff!

Please note: All information contained in these operating instructions - especially the technical data - correspond to the status at the time of printing.

*All rights reserved for further developments within the meaning of technical progress.
We wish you much success with the device.*

Warning:

Read through all safety guidelines and instructions. Failure to adhere to the safety guidelines and instructions can result in electrical shock, fire and/or serious injuries.

1 Legend (Fig. 1)

1. Housing
2. Covering cap
3. Saw blade
4. Cap with ventilation slits
5. Lock button
6. On-Off switch
7. Connecting cable

2 Description of the device

The Microcutter MIC is a very compact yet very powerful device for separating materials such as wood, plastic, cardboard, etc. Driven by a compact, but very powerful direct current motor, the saw blade rotates with 15,000 revolutions per minute: This ensures a good cutting performance for different work tasks.

The ergonomically shaped housing is a pleasure to hold and provides a well-defined contact surface when clasping the housing front with your fingers. This lets you guide the device effortlessly and precisely, enabling you to cut exactly where you want to.

The safety aspect was included as well: The saw blade is enclosed by a protective casing that opens automatically when the device dips into the work piece. This considerably reduces the risk of injuries. Exchanging saw blades is absolutely no problem thanks to the integrated shaft lock and the easily accessible saw blade fixation screw.

3 Scope of delivery:

- 1 piece Microcutter MIC
- 1 piece Operating instructions and safety guidelines
- 2 pieces Replacement saw blades

4 Technical data:

Motor:

- Voltage: 220 - 240 V,
50/60 Hz, ~
- Capacity: 30 watt

Device:

- Length: approx. 240 mm
- Housing diameter: approx. 36 mm
- Weight (including connecting cable): approx. 390 g
- Saw blade rotational speed: 15,000/min
- Max. saw blade diameter: 23 mm
- Noise generation: < 70 dB(A)

Use only in dry rooms



Protection class II device



Do not dispose of the electrical device in the household waste!



For your safety, always wear hearing protection while working!

5 Commissioning

Your Microcutter MIC is ready for use when delivered and does not require special commissioning measures. However, each time before you begin work, check the device for signs of obvious damage and make sure that the automatic saw blade cover works correctly and swings back automatically to the home position whenever the device is not in use.

Always ensure your own safety. Despite its compact size, the Microcutter MIC is an electric tool that poses a certain risk. Always make sure to disconnect the mains plug when you check the device, clean it or replace the saw blade!

6 Working with the device:

Attention:

For your own safety, wear protective goggles and hearing protection when you work with the device!

Attention:

While working, make sure the work piece is held securely! Flying work piece parts pose a hazard!

Attention:

Never press the lock button when the device is switched on. This would cause mechanical damage!

Warning:

Please make sure that the saw blade is in a perfect condition and is not worn or damaged. Worn or damaged saw blades can break or place a great load on the mechanics while working. Risks of injuries or technical defects are the consequences. How to replace the saw blade is described in these instructions under “Care and maintenance”.

Hold the device as shown in Fig. 2 and set it down carefully on the work piece to be separated. Please note that the maximum dipping depth of the saw blade is 4 mm, so that only 4 mm-thick work pieces can be separated.

Adjust the feed speed to the requirements of the work piece material and the cutting thickness. To ensure long-lasting and reliable operation, handle the device with care and do not overload it!

7 Care and maintenance:

The device is primarily maintenance free. For a long service life, you should clean your unit after every use with a soft cloth or brush.

The external surface of the housing can be cleaned using a soft, possibly moist cloth. Mild soap or other suitable cleansers may be used as well. Do not use solvents or alcohol-based cleansers (e.g. benzene, cleaning alcohols, etc) as these could attack the plastic housing casings. In any event, make absolutely certain that no liquids penetrate the interior of the device.

7.1 Replacing the saw blade

Warning:

For the following steps it is imperative you disconnect the mains plug of the device!

Attention:

Worn or damaged saw blades must be replaced. Risk of breakage and injuries! Decreasing saw performance is a sure indicator of a dull saw blade. Dull saw blades must be replaced immediately as described further below. We recommend the original Proxxon replacement saw blades.

1. Carefully press the lock button 1
Please note:
Check screw 2 has a left-hand thread!
2. Using a suitable screwdriver, release and unscrew the check screw 2. Attention: The saw blade shaft might rotate along until the lock button “finds” its correct position on the shaft. This is noticeable when the lock button engages completely at that point. The shaft is then blocked.
3. Remove the saw blade 3. If necessary, fold up the saw blade protection 4 a little more.
4. Insert the new saw blade. Please note: The saw blade is non directional, so the assembly position is arbitrary.
5. Replace screw 2 and tighten.

8 Disposal:

Do not dispose of the device in the household waste! The device contains valuable substances which could be recycled. If you have questions concerning this topic, please address your municipal disposal company or other appropriate municipal institutions.

9 EC Declaration of Conformity

Name and address:

PROXXON S.A.
6-10, Hårebiërg
L-6868 Wecker

Product designation	Micro-Cutter MIC
Article No.:	28650

In sole responsibility, we declare that this product conforms to the following directives and normative documents:

EU Machinery Directive 2006/42/EC
DIN EN 60745-1 / 06.2007

EU-EMC Directive 2004/108/EC
DIN EN 55014-1 / 09.2003
DIN EN 55014-2 / 08.2002
DIN EN 61000-3-2 / 09.2005
DIN EN 61000-3-3 / 06 2006

Date: 26.02.2010



Dipl.-Ing. Jörg Wagner
PROXXON S.A.

F Traduction de la notice d'utilisation originale Microcutter MIC

Cher client, chère cliente !

Veillez toujours conserver à portée de main cette notice d'utilisation et les prescriptions de sécurité jointes.

Utilisez l'appareil uniquement avec des connaissances précises, conformément à ce manuel ainsi qu'aux prescriptions de sécurité !

Ceci est nécessaire d'une part pour un fonctionnement sans danger de l'appareil et d'autre part, pour vous faciliter l'apprentissage de l'appareil et de ses fonctions.

Proxxon décline toute responsabilité en cas :

- *d'utilisation non conforme à l'utilisation conventionnelle,*
- *d'utilisation autre que celles visées dans ce guide,*
- *de réparations effectuées de manière non conforme,*
- *de non-respect des prescriptions de sécurité.*
- *d'événements extérieurs qui échappent à la responsabilité du fabricant.*

Nous recommandons, pour tous les travaux de réparation et d'entretien, l'utilisation de pièces détachées originales PROXXON. Faites effectuer les réparations uniquement par un personnel qualifié à cet effet !

Attention SVP : toutes les indications visées dans cette notice, en particulier les caractéristiques techniques, correspondent à l'état

existant lors de la mise sous presse de ce manuel.

*Tous droits de modification survenant dans le cadre du progrès technique réservés.
Nous vous souhaitons le plus grand succès avec votre appareil.*

Attention :

veuillez lire toutes les prescriptions de sécurité et les instructions. Tout manquement au respect des prescriptions de sécurité et des instructions peut entraîner l'électrocution, l'incendie et/ou de graves blessures.

1 Légende (III. 1) :

1. Carter de l'appareil
2. Couverture de protection
3. Lame de scie
4. Couverture de l'appareil avec fentes de ventilation
5. Bouton de verrouillage
6. Interrupteur Marche-Arrêt
7. Câble d'alimentation électrique

2 Description de l'appareil

Le Microcutter MIC est un appareil très compact mais pourtant très performant pour couper par exemple le bois, les plastiques, le carton, etc. Entraînée par un moteur à courant continu compact mais très performant, la lame de scie tourne à 15 000 tours par minute : ceci assure une bonne performance de coupe pour les travaux les plus différents.

Le carter de l'appareil, de forme ergonomique, repose bien dans la main et, lorsque les doigts se referment autour de sa partie antérieure, offre des surfaces d'appui bien définies. Ainsi, l'appareil peut être piloté avec précision et sans fatigue et coupe exactement où vous le voulez.

La sécurité n'a pas été oubliée ici : la lame de scie est protégée par un couvercle de protection qui bascule automatiquement lors de la plongée de la lame dans la pièce à couper. Ceci réduit considérablement le risque de blessures. Grâce au blocage intégré d'arbre et à la vis de fixation de lame de scie facilement accessible, le remplacement des lames de scie peut être effectué sans aucun problème.

3 Contenu de la livraison :

- 1 ex. Microcutter MIC
- 1 ex. Manuel d'utilisation et prescriptions de sécurité
- 2 ex. Lames de scie de rechange

4 Caractéristiques techniques :

Moteur :

Tension :	220 – 240 V, 50/60 Hz, ~
Puissance :	30 watts

Appareil :

Longueur :	env. 240 mm
Diamètre du carter :	env. 36 mm
Poids (câble inclus) :	env. 390 g
Régime de lame de scie :	15 000 t/min
Diamètre max de lame de scie :	23 mm
Niveau de bruit :	< 70 dB(A)

Utiliser uniquement dans des locaux secs



Appareil d'indice de protection II



Ne pas éliminer cet appareil avec les déchets domestiques !



Pour votre propre sécurité, veuillez utiliser un casque de protection auditive lors de l'utilisation !

5 Mise en service

Votre Microcutter MIC est livré prêt à l'emploi ; aucune mesure particulière de mise en service n'est nécessaire. Avant toute utilisation, veuillez toutefois contrôler que l'appareil ne soit pas endommagé et assurez-vous que le couvercle de protection de lame de scie fonctionne correctement et revienne automatiquement dans sa position de repos lorsque l'appareil n'est plus utilisé.

Veillez toujours à votre sécurité. Malgré ses dimensions compactes, le Microcutter MIC est un outil électrique qui représente un certain potentiel de danger. Assurez-vous, lors du contrôle de l'appareil, lors des travaux de nettoyage ou lors du remplacement de lame de scie, que le connecteur électrique soit toujours débranché !

6 Travailler avec l'appareil :

Attention :

pour votre propre sécurité, portez toujours des lunettes de protection et un casque de

protection auditive lorsque vous utilisez l'appareil !

Attention :

veillez toujours à ce que la pièce à couper soit correctement fixée ! Les morceaux de pièce projetés lors de la coupe peuvent être dangereux !

Attention :

ne jamais actionner le bouton de verrouillage lorsque l'appareil est en marche. Cela entraînerait des dommages mécaniques !

Attention :

assurez-vous que la lame de scie soit en parfait état et qu'elle n'est ni usée, ni émoussée. Les lames de scie émoussées ou endommagées peuvent se briser ou engendrer des contraintes mécaniques trop importantes. La conséquence : risque de blessure ou défaillances techniques. Le remplacement de la lame de scie est décrit au chapitre « Entretien et maintenance » de ce manuel.

Maintenez l'appareil comme indiqué sur l'illustration 2 et placez-le avec précaution sur la pièce à couper. Veuillez noter que la profondeur maximum de plongée de la lame de scie est de 4 mm maximum, de sorte que vous ne pouvez couper que des pièces de 4 mm d'épaisseur maximum. Adaptez la vitesse d'avance de l'outil aux caractéristiques du matériau de la pièce et à l'épaisseur de coupe. Pour assurer un fonctionnement durable et fiable de l'appareil, veuillez l'utiliser avec précaution et sans contraintes extrêmes !

7 Entretien et maintenance

L'appareil n'exige aucune maintenance. Pour lui conserver toute sa longévité, vous devriez nettoyer l'appareil après chaque utilisation avec un chiffon doux ou un pinceau.

Le nettoyage extérieur du carter de l'appareil peut être effectué avec un chiffon doux, éventuellement humide. Pour cela, utiliser un savon doux ou tout autre produit nettoyant adapté. Évitez les solvants et autres produits de nettoyage contenant de l'alcool (p. ex. essence, alcools de nettoyage, etc.) car ils pourraient attaquer les parties en plastique de l'appareil. Dans tous les cas, il convient impérativement de veiller à ce qu'aucun liquide ne pénètre à l'intérieur de l'appareil.

7.1 Remplacement de la lame de scie

Attention :

lors des opérations visées ci-après, veillez impérativement à ce que le connecteur électrique de l'appareil soit débranché !

Attention :

les lames de scie émoussées ou endommagées doivent être remplacées. Risque de rupture ou de blessures ! Vous reconnaîtrez qu'une lame de scie est émoussée lorsque sa performance de coupe diminuera. Les lames de scie émoussées doivent être immédiatement remplacées comme décrit ci-après. Nous recommandons les lames de rechange originales de Proxxon.

1. Actionnez avec précaution le bouton de verrouillage 1.

Attention SVP :

la vis de fixation 2 est une vis à pas à gauche !

2. Avec un tournevis adapté, desserrez la vis de fixation 2 et dévissez-la entièrement. Attention : il est possible que l'arbre de lame de scie tourne encore un peu jusqu'à ce que le bouton de verrouillage ait « trouvé » le bon emplacement sur l'arbre. Vous le remarquerez à ce que le bouton de verrouillage s'enclenche complètement à cet endroit. L'arbre est alors bloqué.
3. Retirez la lame de scie 3. En cas de besoin, basculez légèrement vers le haut le capot de protection de lame 4.
4. Mettez en place la nouvelle lame de scie. Attention SVP : la lame de scie n'a pas de sens de rotation défini, c'est pourquoi sa position de montage est peu importante.
5. Remettez en place la vis 2 et serrez-la.

8 Élimination :

Ne pas éliminer l'appareil avec les déchets domestiques ! L'appareil contient des matériaux qui peuvent être recyclés. Pour toute question à ce sujet, prière de s'adresser aux entreprises locales de gestion des déchets ou toute autre régie communale correspondante.

9 Déclaration de conformité CE

Nom et adresse :
PROXXON S.A.
6-10, Härebiërg
L-6868 Wecker

Désignation du produit : Micro-Cutter
MIC
Réf. : 28650

Nous déclarons en toute responsabilité que ce produit est conforme aux directives et documents normatifs suivants :

**Directive européenne
relative aux machines 2006/42/CE**
DIN EN 60745-1 / 06.2007

**Directive européenne CEM
2004/108/CE**
DIN EN 55014-1 / 09.2003
DIN EN 55014-2 / 08.2002
DIN EN 61000-3-2 / 09.2005
DIN EN 61000-3-3 / 06 2006

Date : 26.02.2010



Dipl.-Ing. Jörg Wagner
PROXXON S.A.

① Traduzione delle istruzioni per l'uso originali Microcutter MIC

Gentile cliente!

Tenere le presenti istruzioni e le avvertenze di sicurezza sempre a portata di mano. Usare l'apparecchio solo se si è in possesso di conoscenze precise e nel rispetto di quanto riportato nelle presenti istruzioni e le avvertenze di sicurezza!

Ciò è necessario da un lato per un funzionamento a regola d'arte e facilità dall'altro per conoscere l'apparecchio e le sue funzioni.

Proxxon non si assume alcuna responsabilità in caso di malfunzionamento dell'apparecchio in caso di:

- *utilizzi non corrispondenti all'uso previsto,*
- *altri impieghi non riportati nelle presenti istruzioni,*
- *riparazioni eseguite in modo improprio,*
- *inosservanza delle norme di sicurezza.*
- *influssi esterni non attribuibili al produttore*

Per tutti gli interventi di riparazione e di manutenzione consigliamo di utilizzare solo pezzi di ricambio originali PROXXON.

Far eseguire gli interventi di riparazione solo da personale specializzato e qualificato!

Nota: Tutte le informazioni riportate nelle presenti istruzioni per l'uso, in particolare i dati tecnici, corrispondono allo stato al momento della stampa.

A fronte di progressi tecnologici, ci riserviamo il diritto di apportare modifiche. Vi auguriamo sin d'ora buon lavoro con questo apparecchio.

Avvertenza:

leggere tutte le avvertenze di sicurezza e le istruzioni. L'inosservanza delle avvertenze di sicurezza e delle istruzioni può determinare scosse elettriche ed avere come conseguenza incendi e/o lesioni gravi.

1 Legenda (Fig. 1):

1. Alloggiamento
2. Calotta
3. Lama
4. Coperchio con presa d'aria
5. Tasto di bloccaggio
6. Interruttore On-Off
7. Cavo di collegamento

2 Descrizione dell'apparecchio

Il Microcutter MIC è un apparecchio molto compatto, ma ciononostante molto potente per tagliare ad esempio legno, materiale sintetico, cartone ecc. La lama alimentata da un motore a corrente continua gira a 15000 giri al minuto: In questo modo è garantito un buon taglio nei diversi lavori da svolgere.

L'alloggiamento ergonomico può essere afferrato bene in mano e una volta afferrato nella parte anteriore fornisce alle dita delle superfici di attacco ben definite. In questo modo l'apparecchio può essere gestito con facilità e taglia ovunque in modo preciso.

Si è pensato anche alla sicurezza: la lama è protetta da una calotta di protezione che si apre automaticamente quando si inserisce nel pezzo da lavorare. In questo modo si riduce notevolmente il rischio di infortuni. Grazie al blocco dell'albero integrato e la vite di fissaggio della lama facilmente accessibile la sostituzione della lama è molto semplice.

3 Fornitura:

- 1 pz. Dispositivo di taglio Microcutter MIC
- 1 pz. Istruzioni per l'uso ed avvertenze di sicurezza
- 2 pz. Lame di ricambio

4 Dati tecnici:

Motore:

Tensione:	220/240 V 50/60 Hz~
Potenza:	30 Watt

Apparecchio:

Lunghezza:	ca. 240 mm
Diametro alloggiamento:	ca. 36 mm
Peso (incl. cavo di collegamento)	ca. 390 gr.
N. giri lama:	15000/min
Diametro lama max.:	23 mm
Rumorosità:	< 70 dB(A)

Usare solo in ambienti asciutti



Classe di protezione II-apparecchio



Si prega di non smaltire questo apparecchio insieme ai rifiuti domestici!



Per la propria sicurezza durante il lavoro si consiglia di utilizzare una protezione per l'udito!

5 Messa in funzione

Il Microcutter MIC al momento della consegna è pronto all'uso e non sono necessarie misure di messa in funzione specifiche. Prima di ogni intervento si prega di controllare l'apparecchio per rilevare eventuali danni ed accertarsi che la copertura automatica della lama funzioni correttamente e che si sposti automaticamente in posizione di riposo quando l'apparecchio non viene usato.

Prestare sempre attenzione alla propria sicurezza. Nonostante la sua compattezza il Microcutter MIC è un utensile elettrico potenzialmente pericoloso. Accertarsi che durante il controllo dell'apparecchio, interventi di pulizia o la sostituzione della lama la spina di rete sia sempre staccata!

6 Lavorare con l'apparecchio:

Attenzione:

Per la propria sicurezza durante il lavoro con l'apparecchio si consiglia di indossare occhiali di protezione ed una protezione per l'udito!

Attenzione:

Durante il lavoro accertarsi sempre che il pezzo da lavorare sia ben fissato! L'eventuale distacco di pezzi da lavorare potrebbe costituire un pericolo!

Attenzione:

Non azionare mai il tasto di bloccaggio quando l'apparecchio è in funzione. Le conseguenze potrebbero essere danni meccanici!

Avvertenza:

Accertarsi che la lama si trovi in uno stato integro e che non sia usurata o danneggiata. Le lame usurate o danneggiate possono rompersi o sollecitare fortemente la meccanica durante il taglio. Rischio di infortuni o difetti tecnici possono essere la conseguenza. La sostituzione della lama è descritta nelle presenti istruzioni alla voce „Cura e manutenzione“.

Tenere l'apparecchio come illustrato nella Fig. 2 e posizionarlo con cautela sul pezzo da segare. Si prega di considerare che la profondità di immersione massima della lama è di 4 mm. Pertanto è possibile separare solo pezzi da lavorare con uno spessore di massimo 4 mm.

Adattare la velocità di avanzamento al materiale del pezzo da lavorare ed allo spessore di taglio. Per un funzionamento duraturo ed affidabile trattare l'apparecchio con cura e non sollecitarlo troppo!

7 Cura e manutenzione:

L'apparecchio non è soggetto a molta manutenzione. Per garantire una lunga durata è necessario pulire il dispositivo dopo ogni impiego con un panno morbido o un pennello.

La pulizia esterna dell'apparecchio potrà quindi essere effettuata eventualmente con un panno umido. Per tale operazione è pos-

sibile usare del sapone delicato o un altro detergente adatto. Evitare solventi o detergenti contenenti alcool (ad es. benzina, alcool detergenti ecc.) poiché potrebbero attaccare il rivestimento in plastica dell'alloggiamento. Accertarsi in ogni caso che nell'apparecchio non si infiltrino liquidi !

7.1 Sostituzione della lama

Avvertenza:

Per gli interventi descritti di seguito accertarsi che la spina di rete dell'apparecchio sia stata estratta!

Attenzione:

Le lame usurate o danneggiate devono essere immediatamente sostituite. Pericolo di rottura e di lesioni! Le lame usurate si riconoscono da una capacità di taglio ridotta. Le lame usurate devono essere subito sostituite come descritto di seguito. Consigliamo di utilizzare esclusivamente lame di ricambio originali Proxxon.

1. Premere con cautela il tasto di bloccaggio 1

Nota:

La vite di sostegno 2 ha una filettatura sinistrorsa!

2. Svitare con un cacciavite adatto la vite di sostegno 2 e rimuoverla. Attenzione: Potrebbe succedere che l'albero della lama continui a girare per un po' fino a quando il tasto di bloccaggio abbia "trovato" la sua giusta posizione sull'albero. Tale circostanza può essere rilevata dal fatto che il tasto di bloccaggio in questo punto si inserisce del tutto. A questo punto l'albero è bloccato.

3. Rimuovere la lama 3. All'occorrenza sollevare leggermente la protezione della lama 4.
4. Inserire la nuova lama. Nota: La lama non deve essere montata necessariamente nella direzione di scorrimento della stessa, pertanto la posizione di montaggio può essere scelta liberamente.
5. Inserire e stringere nuovamente la vite 2.

8 Smaltimento:

Si prega di non smaltire l'apparecchio insieme ai rifiuti domestici! L'apparecchio contiene materiali che possono essere riciclati. Per ulteriori informazioni si prega di contattare l'azienda locale addetta allo smaltimento o altre strutture comunali adibite a tale scopo.

9 Dichiarazione di conformità CE

Cognome ed indirizzo:

PROXXON S.A.
6-10, Hårebierg
L-6868 Wecker

Denominazione prodotto: Micro-Cutter
MIC

N. articolo: 28650

Dichiariamo sotto la propria esclusiva responsabilità, che il prodotto è conforme alle seguenti direttive e documenti normativi:

Direttiva CE sui macchinari 2006/42/CE
DIN EN 60745-1 / 06.2007

Direttiva CEM UE 2004/108/UE
DIN EN 55014-1 / 09.2003
DIN EN 55014-2 / 08.2002
DIN EN 61000-3-2 / 09.2005
DIN EN 61000-3-3 / 06 2006

Data: 26.02.2010



Ing. Jörg Wagner
PROXXON S.A.

E Traducción de las instrucciones de servicio originales

Microcutter MIC

Distinguida Cliente, distinguido Cliente:

Por favor, mantenga siempre este manual de instrucciones y las indicaciones de seguridad adjuntas a su alcance.

¡Opere este aparato sólo con conocimientos exactos y bajo observación de las instrucciones así como las indicaciones de seguridad!

Esto por una parte es necesario para un servicio exento de peligro y facilita por la otra conocer el aparato y su funcionamiento.

Proxxon no se responsabiliza por un funcionamiento seguro del aparato en caso de:

- *Manipulación que no corresponda al empleo habitual,*
- *otras finalidades de aplicación, que no estén mencionadas en las instrucciones,*
- *reparaciones ejecutadas de forma indebida,*
- *inobservancia de las normas de seguridad.*
- *efectos externos que no son atribuibles al fabricante*

Recomendamos para todos los trabajos de reparación y mantenimiento el empleo de recambios originales PROXXON.

¡Encargar la ejecución de trabajos de reparación, sólo a personal profesional cualificado!

Por favor observe: Todas las indicaciones contenidas en estas instrucciones de servicio, especialmente los datos técnicos, co-

rresponden al estado en el momento de la impresión.

Nos reservamos el derecho de realizar perfeccionamientos en el sentido de los progresos técnicos. Le deseamos mucho éxito con su aparato.

Advertencia:

Lea todas las indicaciones de seguridad y las instrucciones. Omisiones durante el cumplimiento de las indicaciones de seguridad y las instrucciones pueden tener como consecuencia descargas eléctricas, incendios y/o lesiones de gravedad.

1 Leyenda (Fig. 1):

1. Carcasa
2. Cubierta
3. Hoja de sierra
4. Capuchón con ranuras de ventilación
5. Botón de inmovilización
6. Interruptor On - Off
7. Cable de conexión

2 Descripción del aparato

El Microcutter MIC es un aparato muy compacto pero a pesar de ello muy potente para cortar por ejemplo madera, plástico, cartón, etc. La hoja de sierra gira para ello, alimentada por un motor de corriente continua muy compacto pero muy potente, a 15000 revoluciones por minuto: Esto cuida de una buena prestación de corte con las más diversas tareas de trabajo.

La carcasa de concepción ergonómica se soporta bien en la mano y ofrece a los dedos superficies de apoyo bien definidas, al sujetar la parte delantera de la carcasa. De este modo el aparato puede ser conducido exactamente y libre de cansancio y corta exactamente allí donde debe.

También se ha pensado en la seguridad: La hoja de sierra está envuelta de una cubierta de protección, que se despliega automáticamente al sumergirse en la pieza. Esto reduce considerablemente el peligro de lesiones. El cambio de hoja de sierra no representa ningún problema gracias a la inmovilización integrada del árbol y el tornillo de fijación de la hoja de sierra de fácil acceso.

3 Volumen de suministro:

- 1 unid. Aparato de corte-Microcutter MIC
- 1 unid. Instrucciones de servicio e indicaciones de seguridad
- 2 unid. Hojas de sierra de recambio

4 Datos técnicos:


Motor:


Tensión:	220 - 240 V, 50/60 Hz, ~
Potencia:	30 Watt


Aparato:

Longitud:	aprox. 240 mm
Diámetro de la carcasa:	aprox. 36 mm
Peso (incl. cable de conexión):	aprox. 390 g.
Revoluciones de la hoja de sierra:	15000 r.p.m.

Diámetro máx. de la hoja de sierra:	23 mm
Emisión de ruido:	< 70 dB(A)

Utilizar sólo en recintos secos 

Aparato de clase de protección II 

¡Por favor, no eliminar este aparato electrónico a través de los residuos domésticos! 

¡Por favor, al trabajar emplee para su seguridad una protección auditiva!

5 Puesta en marcha

Su Microcutter MIC está en estado de suministro listo para su uso, no se requieren medidas especiales de puesta en servicio. Sin embargo compruebe por favor antes de cada trabajo, la presencia de daños visibles en el aparato y asegúrese que la cubierta automática de la hoja de sierra funcione perfectamente y se vuelque automáticamente a su posición de reposo, en caso que el aparato no se utilice.

Observe siempre por su seguridad. A pesar de ser compacto, el Microcutter MIC es una herramienta eléctrica de la cual parte un determinado potencial de peligro. ¡Asegúrese que durante la verificación del aparato, al realizar tareas de limpieza o la sustitución de la hoja de sierra, siempre la clavija de la red se encuentre desenchufada!

6 Trabajar con el aparato:

Atención:

¡Por su propia seguridad, durante el trabajo con el aparato lleve siempre gafas de protección y una protección auditiva!

Atención:

¡Observe durante el trabajo siempre una sujeción segura de la pieza! ¡De piezas arrojadas a su alrededor parten siempre peligros!

Atención:

No accionar jamás el botón de inmovilización con el aparato conectado. ¡Las consecuencias serían daños mecánicos!

Advertencia:

Por favor asegúrese que la hoja de sierra se encuentre en perfecto estado y no esté desgastada o dañada. Hojas de sierra desgastadas o dañadas pueden romperse o cargar intensamente la mecánica durante el trabajo. Las consecuencias son peligro de lesiones o defectos técnicos. La sustitución de la hoja de sierra se describe en estas instrucciones bajo „Conservación y mantenimiento“.

Sujete el aparato de tal manera, como se muestra en la Fig. 2 y apóyelo cuidadosamente sobre la pieza a ser cortada. Por favor observe, que la profundidad máxima de inmersión de la hoja de sierra es de 4 mm, de manera tal que sólo pueden ser cortadas piezas con un espesor máximo de 4 mm.

Adecúe la velocidad de avance a los requerimientos del material de la pieza y el espesor de corte. ¡Para un servicio duradero y fia-

ble, trate el aparato delicadamente y no lo sobrecargue!

7 Conservación y mantenimiento:

El aparato está ampliamente libre de mantenimiento. Sin embargo para una larga vida útil, tras cada uso, debe limpiar el aparato con un paño suave, una escobilla de mano o un pincel.

La limpieza exterior de la carcasa puede entonces ser realizada con un paño suave, eventualmente humedecido. En este caso se puede emplear un jabón suave u otro producto de limpieza apropiado. Se deben evitar los productos de limpieza con contenido de alcohol o disolventes (p.ej. bencina, alcoholes de limpieza etc.), debido a que estos puede agredir las envolturas plásticas de la carcasa. En todos los casos se debe observar imprescindiblemente, que no puede penetrar ningún líquido en el interior del aparato.

7.1 Sustitución de la hoja de sierra

Advertencia:

¡Observar imprescindiblemente en los siguientes pasos de trabajo, que se haya extraído la clavija del aparato de la red!

Atención:

Hojas de sierra desgastadas o dañadas deben ser sustituidas. ¡Peligro de rotura y de lesiones! Puede reconocer hojas de sierra desafiladas a través de la reducción de la prestación de aserrado. Las hojas de sierra desafiladas deben ser sustituidas inmediatamente tal como se describe abajo.

Recomendamos las hojas de sierra de recambio originales de Proxxon.

1. Presione cuidadosamente el botón de inmovilización 1

**Rogamos que tenga en cuenta:
¡El tornillo de sujeción 2 tiene una rosca izquierda!**

2. Suelte con un destornillador apropiado el tornillo de sujeción 2 y extráigalo. Atención: Puede suceder que la hoja de sierra aún gire algo hasta que el botón de inmovilización haya "encontrado" su posición correcta sobre el árbol. Esto lo puede percibir, en el hecho que en este punto el botón de inmovilización encastra totalmente. En ese momento el árbol está bloqueado.

3. Extraiga la hoja de sierra 3. En caso necesario volcar algo hacia arriba la protección de la hoja de sierra 4.

4. Coloque la hoja de sierra nueva. Rogamos que tenga en cuenta: la hoja de sierra no está sujeta a un sentido de marcha, por esta razón la posición de montaje es indistinta.

5. Volver a colocar y apretar el tornillo 2.

8 Eliminación:

¡Por favor, no desguace el aparato con los residuos domésticos! El aparato contiene materiales que pueden ser reciclados. Para consultas al respecto diríjase por favor a su empresa local de eliminación de residuos u otras instalaciones comunales apropiadas.

9 Declaración de conformidad CE

Nombre y dirección:

PROXXON S.A.
6-10, Hårebjerg
L-6868 Wecker

Denominación de

producto: Micro-Cutter
MIC

Artículo N°: 28650

Declaramos bajo exclusiva responsabilidad, que este producto cumple las siguientes normas y documentos normativos:

Directiva de máquinas UE 2006/42/CE
DIN EN 60745-1 / 06.2007

Directiva de CEM UE 2004/108/CE
DIN EN 55014-1 / 09.2003
DIN EN 55014-2 / 08.2002
DIN EN 61000-3-2 / 09.2005
DIN EN 61000-3-3 / 06 2006

Fecha: 26.02.2010



Ing.Dipl. Jörg Wagner
PROXXON S.A.

**NL Vertaling van de originele
gebruiksaanwijzing
Microcutter MIC**

Geachte klant,

Zorg dat u deze bedieningshandleiding en de meegeleverde veiligheidsinstructies altijd bij de hand hebt.

Gebruik de machine alleen als u precies weet hoe hij werkt en volg de handleiding en veiligheidsinstructies nauwkeurig op.

Dit is enerzijds noodzakelijk voor een risicoloze werking en maakt het anderzijds eenvoudiger de machine en de functies ervan te leren kennen.

Proxxon is niet verantwoordelijk voor de veilige werking van de machine bij:

- *gebruik dat niet strookt met de aangegeven toepassingen,*
- *andere toepassingen die niet in de handleiding staan vermeld,*
- *onjuist uitgevoerde reparaties,*
- *niet in acht nemen van de veiligheidsvoorschriften,*
- *inwerkingen van buitenaf waar de fabrikant niet voor verantwoordelijk is*

Wij adviseren bij alle reparatie- en onderhoudswerkzaamheden het gebruik van originele PROXXON-onderdelen.

Reparaties altijd door gekwalificeerde vakmensen laten uitvoeren.

Let op: alle gegevens uit deze handleiding, vooral de technische golden voor de situatie bij het ter perse gaan.

Nieuwe ontwikkelingen in de zin van technische vooruitgang zijn voorbehouden. Wij wensen u veel succes met de machine.

Waarschuwing:

lees alle veiligheidsinstructies en aanwijzingen. Het niet opvolgen van de veiligheidsinstructies en aanwijzingen kan leiden tot elektrische schokken, brand en/of ernstig letsel.

1 Legenda (fig. 1):

1. behuizing
2. afdekkap
3. zaagblad
4. kap met ontluchtingsopeningen
5. vergrendelknop
6. AAN/UIT-schakelaar
7. aansluitkabel

2 Beschrijving van de machine

De Microcutter MIC MIC is een zeer compacte, maar toch zeer krachtige machine voor het zagen van bijvoorbeeld hout, kunststof, karton etc. Het zaagblad draait, aangedreven met een compacte, maar zeer krachtige gelijkstroommotor, met 15000 omwentelingen per minuut: dit zorgt voor een goed zaagvermogen bij de meest uiteenlopende werkopdrachten.

De ergonomisch gevormde behuizing ligt prettig in de hand en biedt bij het ompakken van het voorstuk van de behuizing goed gedefinieerde greepvlakken voor de vingers. Zo kan de machine exact en moeiteloos worden gestuurd en zaagt precies waar het moet.

Ook aan de veiligheid is gedacht: Het zaagblad is omsloten door een beschermkap, die bij het inzakken in het werkstuk automatisch opklapt. Dit beperkt het gevaar voor letsel. Het vervangen van het zaagblad is dankzij de geïntegreerde asvergrendeling en de gemakkelijk toegankelijke bevestigingsschroef van het zaagblad helemaal geen probleem.

3 Leveringspakket:

- 1 stk Microcutter MIC MIC-zaagmachine
- 1 stk bedieningshandleiding en veiligheidsinstructies
- 2 stk reservezaagbladen

4 Technische gegevens:

motor:

spanning: 220 - 240 V,
50/60 Hz, ~
vermogen: 30 Watt

machine:

lengte: ca. 240 mm
doorsnede behuizing: ca. 36 mm
gewicht (incl. aansluitkabel): ca. 390 gr.
toerental zaagblad: 15000/min
diameter zaagblad max: 23 mm
ruisontwikkeling: < 70 dB(A)

Alleen in droge ruimtes gebruiken



Beschermingsklasse II-apparaat



Deze elektrische machine niet met het huishoudelijk afval verwijderen!



Gebruik voor uw eigen veiligheid gehoorbescherming bij het werken.

5 Inbedrijfstelling

Uw Microcutter MIC MIC is bij levering gebruiksklaar, bijzondere maatregelen voor het in bedrijf stellen zijn niet nodig. Controleer de machine echter voor ieder gebruik op zichtbare schade en verzeker u ervan dat de automatische zaagbladkap probleemloos werkt en automatisch in de ruststand zwenkt, als de machine niet wordt gebruikt.

Let altijd op uw veiligheid. Ondanks zijn compacte vorm is de Microcutter MIC MIC een elektrisch werktuig waarvan een bepaald potentieel gevaar uitgaat. Verzeker u ervan dat u bij de controle van de machine, bij het reinigen of vervangen van het zaagblad de stekker altijd uit het stopcontact hebt getrokken!

6 Werken met de machine

Let op:

draag voor uw eigen veiligheid een veiligheidsbril en gehoorbescherming bij het werken met de machine.

Let op:

let bij het werken altijd op hoe u het werkstuk vasthoudt. Rondvliegende delen leveren een gevaar op.

Let op:

de vergrendelknop nooit indrukken als de machine aanstaat. Dit kan mechanische schade veroorzaken.

Waarschuwing:

verzeker u ervan dat het zaagblad in goede staat is en niet versleten of beschadigd is. Versleten of beschadigde zaagbladen kunnen breken of tijdens het gebruik de mechaniek sterk belasten. Gevaar voor lichamelijke letsels of technische defecten kunnen het gevolg zijn. Het verwisselen van het zaagblad wordt in deze handleiding beschreven onder "Verzorging en onderhoud".

Houd de machine vast zoals wordt aangegeven in fig. 2 en plaats hem voorzichtig op het te zagen werkstuk. Let er ook op dat de maximale inzakdiepte van het zaagblad 4 mm bedraagt, wat betekent dat alleen werkstukken van max 4 mm dik kunnen worden doorgezaagd.

Pas de snelheid van de aanzet aan aan de vereisten van het materiaal van het werkstuk en aan de zaagdikte. Voor duurzame en betrouwbare werking dient u met gevoel met de machine om te gaan en deze niet te overbelasten.

7 Verzorging en onderhoud:

De machine is vrijwel onderhoudsvrij. Hij dient na ieder gebruik met een zachte doek of een penseel gereinigd te worden om een zo lang mogelijke levensduur te garanderen.

De buitenkant van de behuizing kan met een zachte, eventueel vochtige doek worden gereinigd. Daarbij mag milde zeep of een ander geschikt reinigingsmiddel worden gebruikt. Oplosmiddel- of alcoholhoudend reinigingsmiddelen (bijv. benzine, reinigingsalcohol etc.) moeten worden vermeden, omdat deze de deklaag van de

kunststofbehuizing kunnen aantasten. U dient er in ieder geval altijd op te letten dat er geen vloeistoffen in de binnenkant van de machine terecht komen.

7.1 Verwisselen van het zaagblad

Waarschuwing:

bij de volgende stappen moet u er altijd op letten dat de stekker uit de machine wordt getrokken.

Let op:

versleten of beschadigde zaagbladen moeten worden vervangen. Gevaar voor breuk en letsels! Botte zaagbladen herkent u aan verminderd zaagvermogen. Botte zaagbladen moeten onmiddellijk worden vervangen, zoals hieronder beschreven. Wij raden aan de originele reserveonderdelen van Proxxon te gebruiken.

1. Druk de vergrendelknop 1 voorzichtig in.

Let op:

de borgmoer 2 heeft een linkse schroefdraad.

2. Draai met een geschikte schroevendraaier de borgmoer 2 los en verwijder deze. Let op: mogelijk kan de zaagbladas nog iets meedraaien tot de vergrendelknop zijn juiste stand op de as heeft "gevonden". U merkt dit eraan dat de vergrendelknop op deze plaats goed vastklikt. Dan is de as geblokkeerd.
3. Verwijder zaagblad 3. Zo nodig zaagbladbescherming 4 iets naar boven klappen.
4. Plaats een nieuw zaagblad. Let op: het zaagblad is niet aan een vaste looprichting gebonden, daarom kan het in een willekeurige positie worden gemonteerd.
5. Moer 2 weer plaatsen en vastdraaien.

8 Verwijdering

De machine niet met het huishoudelijk afval verwijderen! De machine bevat waardevolle stoffen die kunnen worden gerecycleerd. Bij vragen hierover richt u zich tot uw lokale afvalverwijderingsbedrijf of andere gemeentelijke instellingen.

9 EG-conformiteitsverklaring

Naam en adres:
PROXXON S.A.
6-10, Härebierg
L-6868 Wecker

Productaanduiding: Micro-Cutter
MIC
Artikelnr.: 28650

Wij verklaren alleen verantwoordelijk te zijn dat dit product met de volgende richtlijnen en normatieve documenten overeenstemt:

EU-machinerichtlijn 2006/42/EG
DIN EN 60745-1 / 06.2007

EU-EMV-richtlijn 2004/108/EG
DIN EN 55014-1 / 09.2003
DIN EN 55014-2 / 08.2002
DIN EN 61000-3-2 / 09.2005
DIN EN 61000-3-3 / 06 2006

Datum: 26.02.2010



Dipl.-Ing. Jörg Wagner
PROXXON S.A.

**DK Oversættelse
af den originale brugsanvisning
Microcutter MIC**

Kære kunde!

Opbevar altid denne brugsanvisning og de vedlagte sikkerhedsoplysninger i nærheden af arbejdsstedet.

Du må kun bruge dette apparat, hvis du er helt sikker på, hvordan du skal bruge det og følger brugsanvisningen nøje!

Det er nødvendigt for en risikofri drift og gør det også nemmere at lære apparatet og dets funktioner at kende.

Proxxon er ikke ansvarlig for, at apparatet fungerer sikkert, såfremt:

- *det håndteres på en måde, som ikke er i overensstemmelse med normal brug,*
- *det anvendes til andre formål end de, der er nævnt i brugsanvisningen,*
- *reparationerne ikke er udført korrekt,*
- *sikkerhedsinstruktionerne tilsidesættes.*
- *der sker ydre påvirkninger, for hvilke producenten ikke er ansvarlig*

Vi anbefaler, at der kun anvendes originale reservedele fra PROXXON i forbindelse med al reparation og vedligeholdelse.

Reparationer må kun udføres af kvalificerede fagfolk!

Bemærk: Alle oplysningerne i denne brugsanvisning, især de tekniske data, er i overensstemmelse med de oplysninger, som vi var i besiddelse af ved trykningen.

Vi forbeholder os retten til videreudviklinger, som medfører tekniske forbedringer. Vi håber, at du får meget glæde af apparatet.

Advarsel:

Læs alle sikkerhedsoplysninger og -instruktioner. Såfremt sikkerhedsoplysningerne og instruktionerne ikke følges, kan det føre til elektrisk stød, brand og/eller alvorlige personskader.

1 Komponenter (fig. 1):

1. Kabinet
2. Afdækningskappe
3. Savklinge
4. Kappe med ventilationsåbninger
5. Låseknap
6. Tænd/sluk kontakt
7. Tilslutningskabel

2 Beskrivelse af apparatet

Microcutter MICen er et meget kompakt, men ikke desto mindre ydelsesstærkt apparat til oversavning af f.eks. træ, plast, pap osv. Savklingen roterer, drevet af en kompakt, men meget ydelsesstræk jævnstrømsmotor, med 15000 omdrejninger pr. minut: Det giver en god skærekvalitet i forbindelse med mange forskellige arbejdsopgaver.

Det ergonomisk udformede kabinet ligger godt i hånden og giver et godt defineret greb, når man tager fat om den forreste del af kabinettet med fingrene. Det gør, at man kan arbejde præcist med apparatet uden at blive træet, og præcis der, hvor der skal saves.

Der er også tænkt på sikkerheden: Der sidder en beskyttelseskappe omkring savklingen, som automatisk klappes op, når den føres ned i emnet. Det nedsætter risikoen for at komme til skade betydeligt. Det er slet ikke noget problem at skifte savklinge takket være den indbyggede aksellås og den let tilgængelige savbladsskrue.

3 Leveringen indeholder:

- 1 stk. Microcutter MIC skæremaskine
- 1 stk. brugsanvisning og sikkerhedsoplysninger
- 2 stk. reservesavklinger

4 Tekniske data:

Motor:

Spænding:	220 - 240 V, 50/60 Hz, ~
Effekt:	30 Watt

Apparat:

Længde:	ca. 240 mm
Diameter (kabinet):	ca. 36 mm
Vægt (inkl. tilslutningskabel):	ca. 390 gr.
Omdrejningshastighed (savklinge):	15000/min
Diameter (savklinge) maks.:	23 mm
Støjudvikling:	< 70 dB(A)

Må kun anvendes i tørre rum



Isolationsklasse II-apparat



Denne elektriske skæremaskine må ikke smides i affaldsspanden sammen med husholdningsaffaldet!



Brug høreværn for din egen sikkerheds skyld, når du arbejder med skæremaskinen!

5 Ibrugtagning

Din Microcutter MIC er klar til brug, når du får den leveret, og der kræves ingen specielle foranstaltninger i forbindelse med ibrugtagningen. Men kontroller altid før du begynder at arbejde med apparatet, om der er synlige skader, og kontroller også at den automatiske savklingeafsærmning fungerer upåklageligt og automatisk drejer sig i hvilestilling, når apparatet ikke benyttes.

Sørg altid for at arbejde sikkert. Selvom om Microcutter MICen er kompakt, er den et el-værktøj, som har et vist farepotentiale. Sørg altid for, at stikket er trukket ud, når du kontrollerer, rengør eller skifter savklinge!

6 Arbejde med apparatet:

OBS:

Bær for din egen sikkerheds skyld altid øjen- og høreværn, når du arbejder med apparatet!

OBS:

Sørg altid for at emnet er spændt godt fast, når du arbejder! Omkringflyvende arbejds-emner udgør en fare!

OBS:

Du må aldrig bruge låseknappen, når der er tændt for apparatet. Det kan føre til mekaniske skader!

Advarsel:

Sørg for, at savklingen er i orden og ikke er slidt eller beskadiget. Slidte eller beskadigede savklinger kan knække eller belaste de mekaniske dele under arbejdet. Det kan føre til personskade eller tekniske defekter. I denne brugsanvisning finder du under "Pleje og vedligeholdelse" en beskrivelse af, hvordan man skifter savklinge.

Hold apparatet, som vist i fig. 2, og placer det forsigtigt på emnet. Vær opmærksom på, at savklingens maksimale skæredybde er 4 mm, og derfor kun kan skæres i emner, der er maks. 4 mm tykke.

Fremføringshastigheden tilpasses emnematerialet og skæretykkelsen. Hvis apparatet skal have en lang levetid og fungere upåklageligt, skal det altid behandles nænsomt og må ikke overbelastes!

7 Pleje og vedligeholdelse

Apparatet er stort set vedligeholdelsesfrit. For at apparatet skal få en lang levetid skal du, hver gang du har brugt apparatet, rengøre det med en blød klud eller en pensel.

Kabinettet kan så rengøres udvendigt med en blød, evt. fugtig klud. Hertil kan der benyttes en mild sæbe eller et andet egnet rengøringsmiddel. Undgå at bruge opløsningsmidler eller alkoholholdige rengøringsmidler (f.eks. benzin, rengørings-sprit osv.), da disse kan ødelægge slibemaskinens plastkabinet. Du skal altid passe på, at der ikke trænger væske ind i apparatet.

7.1 Udskiftning af savklingen

Advarsel:

Når du går frem efter de følgende arbejds-trin, skal du altid kontrollere, at apparatets netstik er trukket ud!

OBS:

Slidte eller beskadigede savklinger skal skiftes. Risiko for brud og personskade! Når savydelsen nedsættes, er det et tegn på, at savklingen er sløv. Sløve savklinger skal omgående skiftes, som beskrevet nedenfor. Vi anbefaler, at man anvender originale reservesavklinger fra Proxxon.

1. Tryk forsigtigt på låseknappen 1

Bemærk:

Skruen 2 har venstregevind!

2. Løsn skruen 2 med en egnet skruetrækker og skru den ud. OBS: Det kan være, at savklingens aksel bliver ved med at dreje med, indtil låseknappen har "fundet" sin rigtige position på akslen. Du kan mærke det ved, at låseknappen falder helt i hak på dette sted. Så er akslen blokeret.
3. Tag savklingen 3 ud. Hvis det er nødvendigt, vippes savklingebeskyttelsen 4 lidt opad.
4. Isæt en ny savklinge. Bemærk: Savklingen kan isættes, så den enten roterer den ene eller den anden vej.
5. Isæt skruen 2 igen og skru den fast.

8 Bortskaffelse:

Apparatet må ikke smides i skraldespanden sammen med husholdningsaffaldet! Apparatet indeholder materialer, som kan genbruges. Skulle der være spørgsmål, kontakt venligst din lokale genbrugsstation eller andre tilsvarende kommunale ordninger.

9 EU-overensstemmelseserklæring

Navn og adresse:

PROXXON S.A.
6-10, Härebierg
L-6868 Wecker

Produktnavn: Micro-Cutter MIC
Artikel nr.: 28650

Vi erklærer på eget ansvar, at dette produkt er i overensstemmelse med følgende direktiver og normative dokumenter:

EU-maskindirektiv 2006/42/EF
DIN EN 60745-1 / 06.2007

EMC-direktivet 2004/108/EF
DIN EN 55014-1 / 09.2003
DIN EN 55014-2 / 08.2002
DIN EN 61000-3-2 / 09.2005
DIN EN 61000-3-3 / 06 2006

Dato: 26.02.2010



Dipl.-ing. Jörg Wagner
PROXXON S.A.

S Översättning av originalbruksanvisningen Microcutter MIC

Bästa kund!

Ha alltid denna bruksanvisning och de bifogade säkerhetsanvisningarna nära till hands.

Använd endast maskinen när du är väl förtrogen med den och följ bruksanvisningen och säkerhetsanvisningarna.

Detta är nödvändigt för riskfri drift och gör det lättare att lära känna maskinen och dess funktioner.

I följande fall ansvarar PROXXON inte för att maskinen fungerar på ett säkert sätt:

- *Handhavande som inte motsvarar normal användning.*
- *Om den används för andra syften än vad som nämns i bruksanvisningen.*
- *Felaktigt utförda reparationer.*
- *Om säkerhetsbestämmelserna inte följs.*
- *Yttre inverkan som tillverkaren inte kan ansvara för.*

Vi rekommenderar att PROXXON- original-reservdelar används vid allt reparations- och underhållsarbete.

Reparationer får endast utföras av kvalificerad fackpersonal.

Observera: Alla uppgifter i denna bruksanvisning, särskilt tekniska data, motsvarar de som gällde vid tidpunkten för tryckningen.

Vi förbehåller oss rätten till ändringar till följd av teknikens utveckling. Vi önskar dig lycka till med maskinen.

Varning:

Läs alla säkerhetsanvisningar och övriga anvisningar. Om säkerhetsanvisningarna och de övriga anvisningarna inte följs kan det leda till elektriska stötar, brand och/eller allvarliga personskador.

1 Förklaring (bild 1)

1. Hus
2. Kåpa
3. Sågblad
4. Lock med ventilationsspringor
5. Spärrknapp
6. Strömbrytare
7. Anslutningsledning

2 Beskrivning av maskinen

Microcutter MIC är en mycket kompakt, men ändå mycket kraftfull maskin för kapning av exempelvis trä, plast, kartong etc. Sågbladet drivs av en kompakt, men mycket kraftfull likströmsmotor, med 15 000 varv per minut: Detta ger god skärkapacitet för de mest skilda arbetsuppgifter.

Det ergonomiskt utformade huset ligger väl i handen och ger bra definierade greppytor för fingrarna när handen hålls om husets främre del. Därmed kan maskinen föras exakt och utan ansträngning och skär exakt där den ska.

Även säkerheten är genomtänkt: Sågbladet omsluts av en skyddskåpa, som faller upp automatisk när bladet förs in i arbetsstycket. Detta minskar risken för personskador avsevärt. Det är lätt att byta sågblad tack vare inbyggd axelspärri och lättåtkomlig sågbladsfästskruv.

3 Leveransomfattning:

- 1 st Microcutter MIC kapmaskin
- 1 st Bruksanvisning och säkerhetsanvisningar
- 2 st Reservsågblad

4 Tekniska data:

Motor

Spänning:	220 - 240 V, 50/60 Hz, ~
Effekt:	30 watt

Maskin:

Längd:	ca 240 mm
Husdiameter:	ca 36 mm
Vikt (inkl anslutningskabel):	ca 390 g
Sågbladsvarvtal:	15 000 varv/min
Sågbladdiameter max:	23 mm
Buller:	< 70 dB (A)

Får endast användas i torra lokaler



Skyddsklass II-apparat



Maskinen får inte lämnas som hushållsavfall.



Använd hörselskydd vid arbete för din egen säkerhet.

5 Driftsättning

Microcutter MIC är färdig för användning vid leverans. Särskilda åtgärder behövs inte för driftsättning. Kontrollera alltid maskinen beträffande skador innan arbete påbörjas och säkerställ att den automatiska sågbladsåpan fungerar som den ska och automatiskt vrider till viloläge när maskinen inte används.

Var alltid noga med din säkerhet. Trots att Microcutter MIC är kompakt är den ett el-verktyg som kan medföra risk. Säkerställ alltid att nätkontakten är urdragen vid kontroll av maskinen, vid rengöring och vid byte av sågblad.

6 Arbeta med maskinen

Observera:

Använd alltid skyddsglasögon och hörselskydd när du arbetar med maskinen för din egen säkerhets skull.

Observera:

Se vid arbete till att arbetsstycket alltid hålls fast ordentligt. Kringflygande arbetsstyckedelar utgör risk.

Observera:

Tryck aldrig på spärknappen när maskinen är inkopplad. Annars kan det leda till mekaniska skador.

Varning:

Säkerställ att sågbladet är i fullgott skick och inte är slitet eller skadat. Slitna eller skadade sågblad kan brista eller belasta mekaniken kraftigt vid arbete. Det kan leda till personskaderisk eller tekniska fel. Byte av av sågblad beskrivs under "Vård och underhåll" i denna bruksanvisning.

Håll maskinen som visas i bild 2 och sätt an den försiktigt mot arbetsstycket som ska kapas. Observera att maximalt införsjuddjup för sågbladet är 4 mm, vilket även innebär att endast arbetsstycken med maximalt 4 mm tjocklek kan kapas.

Anpassa matningshastigheten till arbetsmaterialets krav och tjockleken som kapas. För lång och tillförlitlig drift, behandla maskinen med känsla och överbelasta den inte.

7 Vård och underhåll:

Maskinen är i stort sett underhållsfri. För lång livslängd ska den dock alltid rengöras med en mjuk trasa eller pensel efter användning.

Huset kan rengöras utvändigt med en mjuk, ev fuktad trasa. Använd mild tvål eller annat lämpligt rengöringsmedel. Rengöringsmedel som innehåller lösningsmedel eller sprit (t ex bensin, tvättspirit etc) ska undvikas, eftersom de kan angripa kåpdelar i plast. Var alltid noga med att inga vätskor tränger in i maskinen.

7.1 Byte av sågbladet

Varning:

Vid efterföljande arbetssteg måste du ovillkorligen se till att maskinens nätkontakt är urdragen.

Observera:

Slitna eller skadade sågblad måste bytas. Risk för brott och personskador. Slöa sågblad märks på försämrad sågkapacitet. Slöa sågblad ska bytas omgående enligt nedanstående beskrivning. Vi rekommenderar reservsågblad i original från Proxxon.

1. Tryck försiktigt på spärrknappen 1.
Observera:
Fästsruven 2 är vänstergängad.
2. Lossa fästsruven 2 med en lämplig skruvmejsel och skruva loss den.
Observera: Det kan hända att såbladsaxeln vrids med något innan spärrknappen "hittat" sitt rätta läge på axeln. Det märker du på att spärrknappen snäpper in helt på detta ställe. Då är axeln blockerad.
3. Ta bort sågbladet 3. Fäll upp sågblads-skyddet 4 något vid behov.
4. Sätt in det nya sågbladet. Observera: Sågbladet har ingen bestämd rotationsriktning. Därför är monteringsläget godtyckligt.
5. Sätt dit skruven 2 igen och dra fast den.

8 Avfallshantering:

Utrustningen får inte lämnas som hushålls-avfall. Utrustningen innehåller råvaror som kan återvinnas. Vid frågor angående avfallshandlingen, kontakta de lokala återvinningsföretagen eller andra motsvarande kommunala organ.

9 EU-försäkran om överensstämmelse

Namn och adress:

PROXXON S.A.

6-10, Häreberg

L-6868 Wecker

Produktbenämning: Micro-Cutter

MIC

Artikelnr: 28650

Vi förklarar på vårt ansvar att denna produkt överensstämmer med följande direktiv och normerande dokument:

EU-maskindirektiv **2006/42/EG**

DIN EN 60745-1 / 06.2007

EU-EMC-direktiv: **2004/108/EG**

DIN EN 55014-1 / 09.2003

DIN EN 55014-2 / 08.2002

DIN EN 61000-3-2 / 09.2005

DIN EN 61000-3-3 / 06 2006

Datum: 26.02.2010



Dipl-ing Jörg Wagner

PROXXON S.A.

CZ Překlad návodu k použití Pila Microcutter MIC

Vážená zákaznice, vážený zákazníku!

Tento návod k obsluze a přiložené bezpečnostní pokyny mějte stále po ruce. Tento přístroj používejte jen po důkladném seznámení s návodem a bezpečnostními pokyny a dodržujte je.

Je to nutné k bezpečnému provozu a vhodné ke snazšímu seznámení s přístrojem a jeho funkcemi.

V následujících případech společnost Proxxon neručí za bezpečné fungování přístroje:

- *manipulace, která neodpovídá obvyklému způsobu používání,*
- *používání k jiným účelům, které nejsou uvedené v tomto návodu,*
- *nesprávně provedené opravy,*
- *nedodržování bezpečnostních předpisů,*
- *vnější vlivy nezpůsobené výrobcem.*

Při všech opravách a údržbě doporučujeme používat originální náhradní díly PROXXON. Opravy svěřujte jen kvalifikovaným odborným pracovníkům.

Upozornění: Všechny údaje uvedené v tomto návodu k obsluze, zvláště technické údaje, odpovídají stavu v době jeho tisku.

Vyhrazujeme si možnost zdokonalování v souladu s vývojem technických poznatků. Přejeme Vám mnoho úspěchů při práci s tímto přístrojem.

Varování:

Přečtěte si všechny bezpečnostní pokyny a upozornění. Při nedodržení bezpečnostních pokynů a upozornění může dojít k zasažení elektrickým proudem, požáru nebo vážným úrazům.

1 Legenda (obr. 1)

1. těleso
2. kryt
3. pilový kotouč
4. kryt s větracími šterbinami
5. aretační tlačítko
6. vypínač
7. napájecí kabel

2 Popis přístroje

Pila Microcutter MIC je velmi kompaktní, ale přesto velmi výkonný přístroj k řezání např. dřeva, plastů a kartonu. Pilový kotouč poháněný kompaktním, ale velmi výkonným stejnosměrným motorem s rychlostí 15 000 otáček za minutu zajišťuje velmi kvalitní řezání při různých pracích.

Ergonomicky řešené těleso se dobře drží a přední část je dobře vytvarovaná pro uchopení prsty. Díky tomu lze s přístrojem pracovat přesně a bez námahy a dostat se na požadovaná místa.

Je zajištěna také bezpečnost. Pilový kotouč je chráněn krytem, který se při zařazení do materiálu automaticky odklápí. Tím se výrazně omezuje nebezpečí úrazu. Výměna pilového kotouče je velmi snadná díky integrované aretaci hřídele a snadno přístupnému upevňovacímu šroubu pilového kotouče.

3 Obsah dodávky

- 1 ks pila Microcutter MIC
- 1 ks návod k obsluze a bezpečnostní pokyny
- 2 ks náhradní pilové kotouče

4 Technické údaje

Motor:

Napětí:	220-240V, 50/60 Hz ~
Výkon:	30 wattů

Přístroj:

Délka: asi	240 mm
Průměr tělesa:	asi 36 mm
Hmotnost (včetně napájecího kabelu):	asi 390 g
Počet otáček pilového kotouče:	15 000 ot./min.
Max. průměr pilového kotouče:	23 mm
Hlučnost:	< 70 dB (A)

Používejte jen v suchých prostorách.



Přístroj s třídou ochrany II



Tento elektrický přístroj nepatří do domovního odpadu!



Pro vlastní bezpečnost používejte při práci ochranu sluchu!

5 Uvedení do provozu

Pila Microcutter MIC je v dodaném stavu připravená k použití, k uvedení do provozu nejsou nutná žádná zvláštní opatření. Před každým použitím ale zkontrolujte, zda není přístroj viditelně poškozený, a zajistěte, aby spolehlivě fungoval automatický kryt pilového kotouče, tzn. automaticky se vracel do klidové polohy, když se přístroj nepoužívá.

Stále dbejte na bezpečnost. I když je pila Microcutter MIC malá, jedná se o elektrické nářadí, které je zdrojem určitých rizik. Při kontrole přístroje, čištění a výměně pilového kotouče vždy zajistěte, aby byla vytažena síťová zástrčka!

6 Práce s přístrojem

Pozor:

Pro vlastní bezpečnost používejte při práci s přístrojem ochranné brýle a ochranu sluchu!

Pozor:

Při práci stále dbejte na to, aby byl materiál dobře upevněný! Odletující kousky materiálu jsou nebezpečné!

Pozor:

Aretační tlačítko nikdy nepoužívejte při zapnutém přístroji. Došlo by k mechanickému poškození!

Varování:

Zajistěte, aby byl pilový kotouč v bezvadném stavu, tzn. aby nebyl opotřeбенý ani poškozený. Opotřeбенý nebo poškozený pilový kotouč může prasknout nebo při práci silně namáhat mechanické součásti. Hrozí nebez-

pečí úrazu nebo technických závad. Způsob výměny pilového kotouče je v tomto návodu popsán v části „Ošetřování a údržba“.

Držte přístroj tak, jak je znázorněno na obr. 2, opatrně ho přiložte k řezanému materiálu. Upozorňujeme, že maximální hloubka zařiznutí pilového kotouče je 4 mm, takže lze řezat jen materiály maximální tloušťky 4 mm. Rychlost posuvu upravte podle vlastností materiálu a řezané tloušťky. Aby přístroj fungoval dlouho a spolehlivě, zacházejte s ním šetrně a nepřetěžujte ho!

7 Ošetřování a údržba

Tento přístroj nevyžaduje skoro žádnou údržbu. Aby bylo dosaženo dlouhé životnosti, měl by být po každém použití vyčištěn měkkým hadříkem nebo štětcem.

Vnější kryt můžete poté vyčistit měkkým, případně vlhkým hadříkem. Můžete při tom použít jemné mýdlo nebo jiný vhodný čisticí prostředek. Nepoužívejte čisticí prostředky obsahující rozpouštědla nebo alkohol (např. benzín, čisticí alkoholy atd.), protože by mohly narušit plastové kryty. V žádném případě se nesmí do přístroje dostat žádné tekutiny.

7.1 Výměna pilového kotouče

Varování:

Při následujícím postupu musí být bezpodmínečně vytažena síťová zástrčka přístroje!

Pozor:

Opatřebené nebo poškozené pilové kotouče je nutné vyměnit. Nebezpečí prasknutí a úrazu! Příznakem tupého pilového kotouče je snížený řezací výkon. Tupé pilové kotouče je nutné ihned vyměnit postupem uvedeným dále. Doporučujeme používat originální náhradní pilové kotouče Proxxon.

1. Opatrně stiskněte aretační tlačítko 1.
Upozornění:
Upevňovací šroub 2 má levý závit!
2. Vhodným šroubovákem povolte upevňovací šroub 2 a vyšroubujte ho.
Pozor: Hřídel pilového kotouče se může ještě trochu točit, dokud aretační tlačítko nezapadne na správné místo na hřídeli.
Toto místo poznáte tak, že aretační tlačítko zapadne úplně. Pak je hřídel zablokovaný.
3. Sundejte pilový kotouč 3. V případě potřeby odklopte kryt pilového kotouče 4 trochu nahoru.
4. Nasadte nový pilový kotouč. Upozornění: Pilový kotouč nemá stanovený směr otáčení, takže ho lze namontovat libovolně.
5. Šroub 2 nasadte zpět a utáhněte.

8 Likvidace

Nevyhazujte přístroj do domovního odpadu! Přístroj obsahuje suroviny, které lze recyklovat. V případě dotazů ohledně likvidace se obraťte na místní sběrnou nebo jiné odpovídající komunální zařízení.

9 Prohlášení o shodě pro ES

Název a adresa:

PROXXON S.A.

6-10, Härebiërg

L-6868 Wecker

Označení výrobku: Micro-Cutter

MIC

Č. položky: 28650

Na vlastní odpovědnost prohlašujeme, že tento výrobek vyhovuje následujícím směrnícím a normativním předpisům:

směrnice EU Strojní zařízení 2006/42/ES

DIN EN 60745-1 / 06.2007

**směrnice EU Elektromagnetická
kompatibilita 2004/108/ES**

DIN EN 55014-1 / 09.2003

DIN EN 55014-2 / 08.2002

DIN EN 61000-3-2 / 09.2005

DIN EN 61000-3-3 / 06 2006

Datum: 26.02.2010



Dipl.-Ing. Jörg Wagner

PROXXON S.A.

TR Orijinal işletim kılavuzunun
çevirisi
Microcutter MIC

Değerli müşterimiz!

Bu işletim talimatını ve ekli güvenlik uyarılarını daima kullanıma hazır şekilde saklayınız. Cihazı sadece kesin bilgilerle ve talimat ile güvenlik uyarılarına uyarak kullanınız!

Bu bir yandan tehlikesiz bir işletim için gereklidir, diğer yandan da cihazın ve fonksiyonlarının öğrenilmesini kolaylaştırır.

Proxxon aşağıdaki olaylarda makinenin emniyetli çalışmasıyla ilgili mesuliyet kabul etmez:

- Normal kullanıma uygun olmayan her türlü kullanım,
- Bu kullanma kılavuzunda belirtilmeyen farklı amaçlar için kullanıldığında,
- Uygun olmayan tamirlerin yapılması,
- Emniyet talimatlarına uyulmadığında.
- Üretici tarafından sorumluluk alınmayan, dış etkiler,

Bütün tamir ve bakım işlemlerinde PROXXON orijinal yedek parçalarının kullanılmasını öneriyoruz.

Tamirleri yalnızca kalifiye uzman personele yaptırınız!

Lütfen dikkat ediniz: Bu işletim talimatında yer alan bütün bilgiler, özellikle de teknik veriler basıldığı tarihteki güncellettir.

Teknolojideki ilerlemeler çerçevesinde değişiklik yapma hakkımız saklıdır. Cihazla başarılı çalışmalar dileriz.

Uyarı:

Bütün güvenlik uyarılarını ve talimatları okuyunuz. Güvenlik uyarılarına ve talimatlara uyulmaması halinde elektrik çarpması, yangın ve/veya ağır yaralanmalar meydana gelebilir.

1 Lejant (Şek. 1):

1. Gövde
2. Muhafaza kapağı
3. Testere bıçağı
4. Havalandırma delikli kapak
5. Sabitleme kafası
6. Açma-Kapama şalteri
7. Bağlantı kablosu

2 Cihazın açıklaması

Mikro kesici örneğin Ahşap, plastik, karton ve kesmek için kompakt ve çok yetenekli bir cihazdır. Testere palası kompakt ve çok güçlü bir doğru akım motoru ile çalıştırılmaktadır, devir sayısı dakikada 15000'dir. Bu da çeşitli çalışma görevlerinde iyi bir kesim performansı sağlamaktadır.

Ergonomik tasarımlı gövde iyi kavranır ve gövde ön kısmının kavranması halinde parmaklar için iyi tanımlanmış kavrama alanları sunmaktadır. Bu şekilde cihaz kusursuz ve yorulmadan yürütülebilir ve tam olarak da kesmesi gerektiği şeyi keser.

Güvenlik de unutulmamıştır: Testere palası bir koruyucu kapak tarafından korunmaktadır, bu kapak iş parçasının daldırılması sırasında otomatik olarak açılır. Bu ise yaralanma tehlikesini önemli oranda azaltmaktadır. Testere palası değiştirme işlemi entegre mil kilidi ve

kolay erişilebilir testere palası sabitleme vidası sayesinde problem olmaktan çıkar.

3 Teslimat kapsamı:

- 1 adet Mikro kesici- bölme cihazı
- 1 adet İşletim talimatı ve güvenlik uyarıları
- 2 adet Yedek testere palaları

4 Teknik özellikler:

Motor:

Voltaj:

220 - 240 V,
50/60 Hz, ~
30 Watt

Güç:

Makine:

- Uzunluk: yakl. 240 mm
- Gövde çapı: yakl. 36 mm
- Ağırlık (bağlantı kablosu dahil): yaklaşık 390 gr.
- Testere palası devir sayısı: 15000/dak
- Testere palası çapı maks.: 23 mm
- Gürültü oluşumu: < 70 dB(A)

Sadece kuru mekanlarda kullanınız



Koruma sınıfı II cihazı



Lütfen bu elektrikli cihazı evsel atık olarak değerlendirmeyiniz!



Lütfen kendi emniyetiniz için çalışırken kulaklık takınız!

5 Devreye alma

Mikro kesicinin teslim edildiği biçimde kullanıma hazırdır, özel çalıştırma tedbirleri gerekli

değildir. Lütfen her çalışma öncesinde cihazı hasar açısından kontrol ediniz ve otomatik testere palası kapağının kusursuz çalıştığından ve cihazın kullanılmadığı durumda otomatik olarak bekleme pozisyonuna geçtiğinden emin olunuz.

Daima güvenliğiniz dikkat ediniz. Kompakt olmasına rağmen yine de mikro kesicinizin bir elektrikli alet olduğunu unutmayınız, ne de olsa belirli bir tehlike potansiyeline sahiptir. Cihazı kontrol ederken, temizlerken veya testere palasını değiştirirken testere palasının daima elektrik fişinin çekik olmasından emin olunuz.

6 Cihazla çalışma:

Dikkat:

Emniyetiniz için çalışırken bir koruyucu gözlük ve kulaklık takınız!

Dikkat:

Çalışırken daima iş parçasının emniyetli tutulmasına dikkat ediniz! Etrafta uçuşan iş parçasına ait parçalar tehlike yaratabilir!

Dikkat:

Ayar düğmesi asla cihaz açıkken çalıştırılmamalıdır! Mekanik hasarlar görülebilir!

Uyarı:

Testere palasının kusursuz bir durumda olduğundan ve aşınmamış yada hasar görmemiş olduğundan emin olunuz. Hasar görmüş veya aşınmış testere palaları kırılabilir veya çalışma esnasında mekaniğe çok fazla yük getirebilir. Bundan dolayı yaralanma riski veya teknik arızalar meydana gelebilir. Testere palasının de-

ğıştirilmesi bu talimatta "bakım" bölümünde tarif edilmektedir.

Cihazı şekil 2'de gösterildiği biçimde tutun ve onu dikkatle kesilecek iş parçasının üzerine oturtunuz. Lütfen testere palasının maksimum daldırma derinliğinin 4 mm olduğunu unutmayınız, bu durumda en fazla 4 mm kalınlığındaki iş parçaları kesilebilir.

Avans hızını iş parçası malzemesi ve kesim kalınlığının gerekliliklerine uygun hale getiriniz. Devamlı ve güvenilir bir işletim için cihazı hassas davranınız ve cihaza aşırı yüklenmeyiniz!

7 Temizlik ve Bakım:

Cihaz büyük ölçüde bakımsızdır. Uzun bir kullanım ömrü için her kullanımdan sonra yumuşak bir bez veya fırça ile temizlemenizi tavsiye ederiz.

Gövdenin dış temizliği ise yumuşak ve gerektiğinde nemli bir bezle yapılabilir. Bunun için yumuşak bir sabun veya uygun başka bir temizlik maddesi kullanılabilir. Plastik gövdeye zarar verebileceğinden dolayı çözültü veya alkol içeren temizlik maddeleri (örneğin benzin, temizlik alkollerini vb.) kullanmamanızı tavsiye ederiz. Hiçbir koşulda cihaz içerisine herhangi bir sıvının girmemesine dikkat ediniz.

7.1 Testere palasının değiştirilmesi

Uyarı:

Aşağıdaki iş adımlarında cihazın elektrik fişinin çekildiğine mutlaka dikkat ediniz!

Dikkat:

Aşınmış veya hasar görmüş testere palaları değiştirilmek zorundadır. Kırılma ve yaralanma riski doğar! Kör testere palalarını kesim performansının azalmasından anlayabilirsiniz. Kör testere palaları derhal aşağıda tarif edildiği biçimde değiştirilmelidir. Orijinal Proxxon yedek parçalarının kullanmasını öneriyoruz.

1. Ayar düğmesi 1'e dikkatlice basınız.
Lütfen dikkat ediniz:
Tespit vidası 2 soldan dışlıdır!
2. Uygun bir tornavida ile tespit vidasını 2 sökün. Dikkat: Testere palası milinin birlikte biraz daha dönmesi mümkün, ta ki ayar düğmesi mil üzerinde doğru pozisyonunu "buluncaya" kadar. Bunu ayar düğmesinin bu noktada yerine tamamen yerleşmesinden anlarsınız. Bu durumda mil bloke edilir.
3. Testere palası 3'ü çıkarınız. Gerektiğinde testere palası 4'ün kapağını hafif yukarıya doğru kaldırınız.
4. Yeni testere palasını yerleştiriniz. Lütfen dikkat ediniz: Testere palası hareket yönüne bağlı değildir, o nedenle de montaj pozisyonu isteğe göredir.
5. Vida 2'yi tekrar yerine takınız ve sıkıştırınız.

8 Atığa ayırma:

Lütfen cihazı normal çöp içine atmayınız! Cihaz içerisinde geri dönüşümü mümkün parçalar vardır. Bu konuyla ilgili sorularınızı lütfen çöp toplama kuruluşuna veya diğer belediye kurumlarına yöneltebilirsiniz.

9 AT Uygunluk Belgesi

İsim ve adres:
PROXXON S.A.
6-10, Härebiërg
L-6868 Wecker

Ürün adı: Micro-Cutter MIC
Ürün No. : 28650

İşbu ürünün aşağıda yazılı direktifler ve standart belgelere uygun olduğunu, mesuliyeti tarafımıza ait olmak üzere beyan ederiz:

AB Makine Direktifi 2006/42/AT
DIN EN 60745-1 / 06.2007

AB EMU Direktifi 2004/108/AT
DIN EN 55014-1 / 09.2003
DIN EN 55014-2 / 08.2002
DIN EN 61000-3-2 / 09.2005
DIN EN 61000-3-3 / 06 2006

Tarih : 26.02.2010



Müh. Jörg Wagner
PROXXON S.A.

**PL Tłumaczenie
oryginalnej instrukcji obsługi
Microcutter MIC**

Szanowni Państwo!

Niniejszą instrukcję obsługi oraz wskazówki dotyczące bezpieczeństwa należy mieć zawsze w zasięgu ręki.

Z urządzenia można korzystać tylko po dokładnym zapoznaniu się z instrukcją i pod warunkiem jej przestrzegania!

Jest to z jednej strony konieczne dla bezpiecznej pracy, a z drugiej strony pomocne w poznaniu urządzenia i jego działania.

PROXXON nie odpowiada za bezpieczne funkcjonowanie urządzenia w przypadku:

- *postępowania, które nie odpowiada normalnemu użytkowaniu,*
- *innych zastosowań, nie wymienionych w instrukcji,*
- *nieprawidłowo przeprowadzonych napraw,*
- *nieprzestrzegania przepisów bezpieczeństwa.*
- *czynników zewnętrznych, za które producent nie może ponosić odpowiedzialności.*

Do wszelkich napraw i konserwacji zalecamy stosować oryginalne części zamienne firmy PROXXON.

Naprawy może przeprowadzać jedynie wykwalifikowany personel specjalistyczny!

Prosimy pamiętać: Wszystkie informacje podane w niniejszej instrukcji obsługi, a w szczególności dane techniczne, odpowiadają stanowi w chwili oddania do druku.

Zastrzegamy sobie prawo wprowadzania zmian modernizacyjnych wynikających z postępu technicznego. Życzymy wielu sukcesów przy użytkowaniu urządzenia.

Ostrzeżenie!

Należy przeczytać wszystkie wskazówki bezpieczeństwa oraz instrukcje. Zaniedbania w zakresie przestrzegania wskazówek bezpieczeństwa i instrukcji mogą skutkować porażeniem elektrycznym, pożarem i/lub ciężkimi obrażeniami.

1 Legenda (Rys. 1):

1. Obudowa
2. Osłona
3. Piła tarczowa
4. Pokrywa ze szczelinami wentylacyjnymi
5. Przycisk blokujący
6. Włącznik-Wyłącznik
7. Kabel zasilający

2 Opis urządzenia

Microcutter MIC jest bardzo kompaktowym, lecz mimo tego bardzo wydajnym urządzeniem do cięcia materiałów takich jak drewno, tworzywa sztuczne, karton itp. Piła tarczowa, napędzana mocnym silnikiem prądu stałego, obraca się przy tym z szybkością 15000 obrotów na minutę. Zapewnia to doskonałą wydajność cięcia przy różnych wykonywanych pracach.

Ukształtowana ergonomicznie obudowa leży dobrze w ręce i po uchwyceniu przedniej części obudowy zapewnia palcom doskonale ukształtowaną powierzchnię oparcia. Dzięki

temu urządzenie można dokładnie prowadzić nie odczuwając zmeżenia, a trnie ono dokładnie tam, gdzie powinno.

Pomyślano tutaj również o bezpieczeństwie: Piła tarczowa jest zakryta osłoną, która automatycznie odchyła się podczas zagłębiania w obrabiany przedmiot. Dzięki temu redukuje się znacznie niebezpieczeństwo powstania obrażeń. Dzięki zintegrowanej blokadzie wałka oraz łatwo dostępnej śrubie mocującej wymiana piły tarczowej nie stanowi żadnego problemu.

3 Zakres dostawy:

- 1 szt. Urządzenie do cięcia Microcutter MIC
- 1 szt. Instrukcja obsługi i wskazówki dotyczące bezpieczeństwa
- 2 szt. Zapasowe piły tarczowe

4 Dane techniczne:

Silnik:

Napięcie:	220 - 240 V, 50/60 Hz, ~
Moc:	30 W

Urządzenie:

Długość: ok.	240 mm
Średnica obudowy:	ok. 36 mm
Ciężar (łącznie z kablem zasilającym):	ok. 390 g.
Liczba obrotów piły tarczowej:	15000/min
Maks. średnica piły tarczowej:	23 mm
Emisja hałasu:	< 70 dB(A)

Używać tylko w suchych pomieszczeniach



Urządzenie o klasie zabezpieczenia II



Nie wyrzucać zużytego urządzenia do odpadów komunalnych!



Dla własnego bezpieczeństwa podczas pracy należy używać ochronników słuchu!

5 Uruchamianie

Urządzenie Microcutter w stanie dostawy nadaje się do użycia, nie są wymagane żadne szczególne czynności uruchomienia. Przed każdym przystąpieniem do pracy z urządzeniem należy je sprawdzić pod kątem widocznych uszkodzeń i upewnić się, czy automatyczna osłona piły tarczowej prawidłowo funkcjonuje i czy automatycznie cofa się do położenia spoczynkowego, gdy urządzenie nie jest używane.

Zawsze należy pamiętać o bezpieczeństwie własnym. Mimo swojej kompaktowej budowy Microcutter MIC jest elektronarzędziem, które stwarza pewne potencjalne zagrożenie. Upewnić się, czy zawsze podczas sprawdzania urządzenia, jego czyszczenia lub wymiany piły tarczowej wtyczka sieciowa jest wyciągnięta z gniazdka.

6 Praca z urządzeniem

Uwaga!

Dla własnego bezpieczeństwa podczas pracy z urządzeniem należy zakładać okulary ochronne oraz ochronniki słuchu.

Uwaga!

Zwracać uwagę, aby podczas cięcia obrabiany przedmiot był pewnie zamocowany! Odrywające się i wylatujące części obrabianego przedmiotu stwarzają zagrożenie!

Uwaga!

Nie należy nigdy naciskać przycisku blokującego przy włączonym urządzeniu. Może to spowodować uszkodzenia mechaniczne!

Ostrzeżenie!

Upewnić się, czy piła tarczowa znajduje się w nienagannym stanie i nie jest zużyta lub uszkodzona. Zużyte lub uszkodzone piły tarczowe mogą pęknąć lub powodować znaczne obciążenie dla układów mechanicznych w czasie pracy. Skutkiem tego mogą wystąpić uszkodzenia mechaniczne lub obrażenia. Wymiana piły tarczowej opisana jest w niniejszej instrukcji w rozdziale „Serwis i konserwacja”.

Urządzenie należy trzymać tak, jak to przedstawiono na rys. 2 i ostrożnie przykładać do przecinanego przedmiotu. Należy pamiętać, iż maksymalna wielkość zagłębienia piły tarczowej wynosi 4 mm, dlatego też można jedynie przecinać przedmioty o maksymalnej grubości do 4 mm.

Dostosować szybkość posuwu do wymagań materiału przecinanego przedmiotu oraz grubości cięcia. Dla zapewnienia trwałej i niezawodnej eksploatacji należy obchodzić się z urządzeniem z wyczuciem i nie należy go przeciążać.

7 Serwis i konserwacja

Urządzenie w znacznym stopniu nie wymaga konserwacji. Aby zapewnić długą żywotność, po każdym użyciu należy je jednakże oczyścić miękką ściereczką lub pędzelkiem.

Obudowę z zewnątrz można czyścić miękką, ewentualnie wilgotną ściereczką. Można użyć łagodnego mydła lub innego stosownego środka czyszczącego. Należy unikać środków czyszczących zawierających rozpuszczalniki lub alkohol (np. benzynę, alkohole do czyszczenia itd.), ponieważ mogą one uszkodzić skorupy obudowy z tworzywa sztucznego. We wszystkich przypadkach należy bezwarunkowo zwracać uwagę, aby do wnętrza urządzenia nie przedostały się żadne ciecze.

7.1 Wymiana piły tarczowej

Ostrzeżenie!

Podczas wykonywania poniższych czynności bezwarunkowo zwracać uwagę na to, by wtyczka kabla zasilającego była wyjęta z gniazdka.

Uwaga!

Zużyte lub uszkodzone piły tarczowe należy wymienić. Niebezpieczeństwo pęknięcia i powstania obrażeń! Stępione piły można rozpoznać po spadku wydajności cięcia. Stępione piły tarczowe należy niezwłocznie wymienić w sposób opisany poniżej. Zalecamy stosowanie oryginalnych zapasowych pił tarczowych firmy Proxxon.

1. Nacisnąć ostrożnie przycisk blokujący 1.
Prosimy pamiętać:
Śruba mocująca 2 posiada gwint lewy!
2. Za pomocą odpowiedniego wkrętaka poluzować i wykręcić śrubę mocującą 2.
Uwaga! Może się zdarzyć, iż wałek piły tarczowej nieco się obróci zanim przycisk blokujący „znajdzie” swoją właściwą pozycję blokującą na wałku. Można to poznać po tym, iż przycisk blokujący zostaje w tej pozycji całkowicie wciśnięty. Wtedy wałek jest zablokowany.
3. Zdjąć piłę tarczową 3. W razie potrzeby osłonę piły tarczowej 4 nieco odchylić do góry.
4. Założyć nową piłę tarczową. Prosimy pamiętać: Piła tarczowa nie jest związana z kierunkiem obrotów, stąd też położenie zamontowania jest dowolne.
5. Założyć i dokręcić z powrotem śrubę 2.

8 Usuwanie:

Nie wyrzucać zużytego urządzenia do odpadów komunalnych! Urządzenie zawiera materiały, które nadają się do recyklingu. W razie pytań należy zwrócić się do lokalnego przedsiębiorstwa usuwania odpadów lub do innego właściwego organu komunalnego.

9 Deklaracja zgodności WE

Nazwa i adres:
PROXXON S.A.
6-10, Hårebiärg
L-6868 Wecker

Oznaczenie produktu: Micro-Cutter MIC
Nr artykułu: 28650

Oświadczamy z całą odpowiedzialnością, że produkt jest zgodny z następującymi dyrektywami i dokumentami normatywnymi:

Dyrektywa maszynowa UE 2006/42/EG
DIN EN 60745-1 / 06.2007

Dyrektywa UE EMV
(Zgodność elektromagnetyczna)
2004/108/EG

DIN EN 55014-1 / 09.2003

DIN EN 55014-2 / 08.2002

DIN EN 61000-3-2 / 09.2005

DIN EN 61000-3-3 / 06 2006

Data: 26.02.2010



Mgr inż. Jörg Wagner
PROXXON S.A.

RUSS **Перевод оригинального руководства по эксплуатации Миниатюрный резальный электроинструмент**

Уважаемый покупатель!

Просьба всегда держать под рукой данное руководство по эксплуатации и прилагаемые указания по безопасности.

Используйте инструмент только после его подробного изучения и с учетом руководства, а также указаний по безопасности!

Это необходимо, с одной стороны, для безопасной работы и, с другой стороны, это облегчает изучение инструмента и его функций.

Компания PROXXON не несет ответственности за безопасную работу инструмента в следующих случаях:

- оборудование применяется не по своему заявленному назначению,
- оборудование используется для целей, не упомянутых в руководстве по эксплуатации;
- ненадлежащим образом проведенные ремонты,
- не соблюдаются указания по безопасности.
- внешние воздействия, за которые изготовитель не несет ответственности.

Мы рекомендуем при всех ремонтных работах и работах по техническому обслуживанию использовать фирменные запасные части компании PROXXON.

Просьба поручать выполнение ремонтов только квалифицированным специалистам!

Просьба учитывать следующее: Все сведения и, в частности, технические данные, содержащиеся в этом руководстве, соответствуют техническому состоянию на момент печати.

Изготовитель оставляет за собой право на внесение технических изменений с целью дальнейшего совершенствования. Желаем Вам успехов в освоении и применении нашего инструмента.

Предостережение:

Прочитайте все указания по безопасности и инструкции. Небрежность при выполнении указаний по безопасности и инструкций может привести к поражению электрическим током, пожару и / или серьезным травмам.

1 Условные обозначения (рис. 1):

1. Корпус
2. Кожух защитный
3. Диск пильный
4. Крышка с вентиляционными отверстиями
5. Кнопка фиксации
6. Выключатель двухпозиционный
7. Кабель питания

2 Описание инструмента

Миниатюрный резальный электроинструмент – это очень компактное но, несмотря на это, очень высокопроизводительное устройство для резания, например, древесины, пластмассы, картона и т.д. Для этого пильный диск приводится во вращение компактным, но очень мощным электродвигателем постоянного тока с частотой вращения 15000 обо-

ротов в минуту. Благодаря этому обеспечивается хорошая производительность резания при выполнении самых разных рабочих задач.

Корпус эргономичной конструкции удобно держать в руке, и для захвата пальцами передней части корпуса предусматриваются явно выраженные контактные поверхности. Поэтому инструментом можно точно и легко управлять, и резать именно там, где это необходимо.

Безопасность также продумана. Пильный диск закрыт защитным кожухом, который автоматически откидывается при врезании в деталь. Благодаря этому значительно снижается опасность травм. Замена пильного диска не представляет никакой проблемы благодаря встроенному фиксатору вала и легкодоступному крепежному винту пильного диска.

3 Объем поставки:

- 1 шт. Миниатюрный резальный электроинструмент
- 1 шт. Руководство по эксплуатации и указания по безопасности
- 2 шт. Запасные пильные диски

4 Технические данные:

Электродвигатель:

Напряжение: 220 - 240 В,
50/60 Гц, ~
Мощность: 30 Вт

Инструмент:

Длина: около 240 мм

Диаметр корпуса: около 36 мм
Вес (вкл. кабель питания): около 390 г
Частота вращения
пильного диска: 15000/мин
Диаметр пильного диска,
макс.: 23 мм
Уровень шума: < 70 дБ(А)

Использовать только в сухих помещениях



Устройство класса защиты II



Просьба не выбрасывать этот электроинструмент вместе с бытовыми отходами!



Для Вашей безопасности во время работы просим использовать наушники!

5 Пуск в эксплуатацию

Ваш миниатюрный резальный электроинструмент в состоянии при поставке готов к использованию, специальные мероприятия по пуску в эксплуатацию не требуются. Однако просим Вас перед началом работы каждый раз осматривать инструмент на отсутствие видимых повреждений, а также проверять, что автоматический кожух пильного диска исправно функционирует и автоматически откидывается в нерабочее положение, когда инструмент не используется.

Постоянно следите за Вашей безопасностью. Несмотря на свою компактность, электроинструмент является источником определенной потенциальной опасности. Перед проверкой инструмента, очисткой или заменой пильного диска всегда вынимайте штепсель из розетки!

6 Работа с инструментом:

Внимание:

Для Вашей собственной безопасности при работе с инструментом носите защитные очки и беруши!

Внимание:

При работе всегда обеспечивайте надежное закрепление детали! Разлетающиеся частицы детали являются источником опасности!

Внимание:

Никогда не приводите в действие кнопку фиксации при включенном инструменте. Иначе могут возникнуть механические повреждения!

Предостережение:

Проверьте, что пильный диск находится в исправном состоянии, не изношен и не поврежден. Изношенные или поврежденные пильные диски могут сломаться или чрезмерно нагрузить механические детали во время работы. Следствием этого являются травмы или технические дефекты. Описание замены пильного диска содержится в данном руководстве в разделе «Уход и техническое обслуживание».

Держите инструмент так, как показано на рис. 2, и осторожно установите его на разрезаемую деталь. Просьба учитывать, что максимальная глубина врезания пильного диска составляет 4 мм, поэтому можно разрезать только детали с толщиной не более 4 мм. Отрегулируйте скорость подачи в соответствии с материалом и толщиной разрезаемой детали. Для обеспечения продолжительной и

надежной эксплуатации обращайтесь с инструментом осторожно и не допускайте его перегрузки!

7 Уход и техническое обслуживание:

Инструмент почти не требует технического обслуживания. Однако для обеспечения продолжительного срока службы необходимо после каждого использования инструмента очищать его мягкой тканью или кистью.

После этого можно очищать корпус снаружи мягкой, при необходимости влажной тканью. При этом допускается использование мягкого мыла или иного подходящего моющего средства. Применение моющих средств, содержащих растворители или спирт (например, бензина, спирта для очистки), не разрешается, т.к. они могут повредить пластмассовые детали корпуса. В любом случае попадание внутрь инструмента каких-либо жидкостей абсолютно не допускается.

7.1 Замена пильного диска

Предостережение:

При выполнении следующих рабочих операций обязательно всегда вынимайте из розетки сетевой штепсель инструмента!

Внимание:

Изношенные или поврежденные пильные диски должны быть заменены. Опасность поломки и травмы! Затупленные пильные диски Вы можете распознать по сниженной производительности резания. Затупленные пильные диски должны быть незамедли-

тельно замены, как описано ниже. Мы рекомендуем использовать фирменные запасные пыльные диски компании Proxxon.

1. Осторожно нажмите на кнопку фиксации 1
**Просьба учитывать следующее:
Стопорный винт 2 имеет левую резьбу!**
2. При помощи подходящей отвертки ослабьте стопорный винт 2 и выверните его наружу. Внимание: Возможно, что вал пыльного диска будет еще вращаться некоторое время, пока кнопка фиксации не «найдет» свое правильное положение на валу. Вы заметите это, когда кнопка фиксации полностью зафиксируется в этом месте. После этого вал заблокирован.
3. Удалите пыльный диск 3. При необходимости немного откиньте вверх кожух пыльного диска.
4. Вставьте новый пыльный диск. Просьба учитывать следующее: Пыльный диск не имеет определенного направления вращения, поэтому монтажное положение является произвольным.
5. Снова вставьте и затяните винт 2.

8 Утилизация:

Просьба не выбрасывать инструмент вместе с бытовыми отходами! Инструмент содержит материалы, пригодные для вторичной переработки. Если у Вас возникнут вопросы, касающиеся данного аспекта, просим обращаться в местные предприятия, специализирующиеся на утилизации отходов, или в другие коммунальные службы соответствующего профиля.

9 Декларация о соответствии требованиям ЕС

Название и адрес организации:

PROXXON S.A.
6-10, Hårebiërg
L-6868 Wecker

Наименование

изделия: Миниатюрный резальный
электроинструмент MIC

Артикул №: 28650

Настоящим мы со всей ответственностью заявляем, что данное изделие соответствует требованиям следующих директив и нормативных документов:

**Директива ЕС по
машиностроению, 2006/42/EG**
DIN EN 60745-1 / 06.2007

Директива ЕС по ЭМС 2004/108/EG
DIN EN 55014-1 / 09.2003
DIN EN 55014-2 / 08.2002
DIN EN 61000-3-2 / 09.2005
DIN EN 61000-3-3 / 06.2006

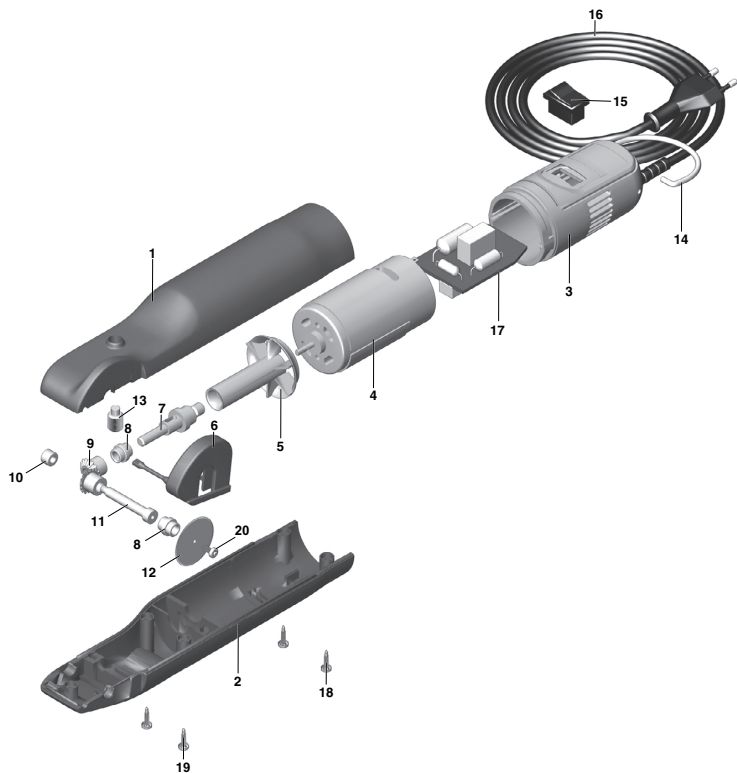
Дата: 26.02.2010

Дипл. инж. Йорг Вагнер
PROXXON S.A.

Ersatzteilliste

Ersatzteile bitte schriftlich beim PROXXON Zentralservice bestellen
(Adresse auf der Rückseite der Anleitung)

ET - Nr.:	Benennung		
28650-01	Obere Gehäuseschale	/	Upper casing half
28650-02	Untere Gehäuseschale	/	Downer casing half
28650-03	Gehäusekappe	/	Cap
28650-04	Motor	/	Motor
28650-05	Lüfter	/	Fan
28650-06	Sägeblattschutz	/	Cover for saw blade
28650-07	Antriebswelle	/	Drive shaft
28650-08	Gleitlager vorne	/	Front bush bearing
28650-09	Winkelgetriebe	/	Bevel gear
28650-10	Gleitlager hinten	/	Rear bush bearing
28650-11	Sägeblattwelle	/	Saw blade shaft
28650-12	Sägeblatt	/	Saw blade
28650-13	Arretierknopf	/	Lock button
28650-14	Gerätebügel	/	Bow
28650-15	Schalter	/	Switch
28650-16	Zuleitung	/	Connecting cable
28650-17	Platine	/	Board
28650-18	Schraube, lang	/	Screw
28650-19	Schraube, kurz	/	Screw
28650-20	Sägeblattbefestigungsschraube	/	Fixation screw for Saw-Blade
28650-99	Betriebsanleitung	/	Manual incl. Safety Instructions



PROXXON

Ihr Gerät funktioniert nicht ordentlich? Dann bitte die Bedienungsanleitung noch einmal genau durchlesen.

Ist es tatsächlich defekt, senden Sie es bitte an:

PROXXON Zentralservice
D-54518 Niersbach

PROXXON Zentralservice
A-4224 Wartberg/Aist

Wir reagieren prompt und zuverlässig! Über diese Adresse können Sie auch alle erforderlichen Ersatzteile bestellen.

Wichtig:

Eine kurze Fehlerbeschreibung hilft uns, noch schneller zu reagieren. Bei Rücksendungen innerhalb der Garantiezeit bitte Kaufbeleg beifügen.

Bitte senden Sie das Gerät in der Originalverpackung zurück!
So vermeiden Sie Beschädigungen beim Transport!